

产品描述

KYR系列为单相调压模块，采用移相控制输出，广泛应用于加热控制场合。控制信号为0-5VDC、0-10VDC、4-20mA或PWM控制，负载电流为25A、40A、60A、80A。

- ◆ 负载电流：25A、40A、60A、80A
- ◆ SCR输出
- ◆ 控制信号：0-5VDC、0-10VDC、4-20mA、PWM
- ◆ 移相控制输出
- ◆ LED指示
- ◆ 符合RoHS



产品选型

KYR	P	240	L	25	P	(XXX)
KYR系列	比例输出方式： P:功率比	负载电压： 240:176~280VAC 480:300~530VAC	控制方式 L:0-5VDC H:0-10VDC I:4-20mA W:PWM	负载电流 25:25Amp 40:40Amp 60:60Amp 80:80Amp	IP20选项： P:IP20	客户代码

备注:可定制按客户要求的特殊型号产品。

型号选择表

系列	输出类型	控制方式	负载电流	输出方式 ⁽¹⁾
KYR系列	功率比输出	L: 0-5VDC H: 0-10VDC I: 4-20mA W: PWM(@100ms cycle)	25Amp 40Amp 60Amp 80Amp	电压控制: $U_{load}^2 = U_{ac}^2 \times V_{CONTROL} / 5$ 电压控制: $U_{load}^2 = U_{ac}^2 \times V_{CONTROL} / 10$ 电流控制: $U_{load}^2 = U_{ac}^2 \times (I_{CON} - 4) / 16$ PWM控制: $U_{load}^2 = U_{ac}^2 \times \text{占空比}$

注: (1) U_{load} 为负载两端的电压, U_{ac} 为电网电压。

描述	25A	40A	60A	80A
L:0-5VDC	KYRP240L25P	KYRP240L40P	KYRP240L60P	KYRP240L80P
	KYRP480L25P	KYRP480L40P	KYRP480L60P	KYRP480L80P
H:0-10VDC	KYRP240H25P	KYRP240H40P	KYRP240H60P	KYRP240H80P
	KYRP480H25P	KYRP480H40P	KYRP480H60P	KYRP480H80P
I:4-20mA	KYRP240I25P	KYRP240I40P	KYRP240I60P	KYRP240I80P
	KYRP480I25P	KYRP480I40P	KYRP480I60P	KYRP480I80P
W: PWM	KYRP240W25P	KYRP240W40P	KYRP240W60P	KYRP240W80P
	KYRP480W25P	KYRP480W40P	KYRP480W60P	KYRP480W80P

技术参数

输入参数 (Ta=25°C)

辅助电源电压范围				10-32VDC
辅助电源输入电流				≤25mA
控制信号参数	电压控制	控制电压范围	L	0-5VDC
			H	0-10VDC
		开启电压	L	0.15VDC Max.
			H	0.25VDC Max.
		关断电压	L	0.05VDC Min.
	H		0.1VDC Min.	
	电流控制 ⁽²⁾	输入阻抗	L	30kΩ 典型值
			H	60kΩ 典型值
		控制电流范围		4-20mA
		开启电流		4.6mA Max.
关断电流			3.8mA Min.	
PWM ⁽³⁾	输入阻抗		400Ω 典型值	
	周期		100ms	
	幅值		4-32Vd.c.	
		输入电流		≤15mA

注: (2) 电流控制时, 驱动电压能力要10V以上。

(3) 控制方式如有其它周期的PWM需求, 可定制。

输出参数 (Ta=25°C)

负载电源电压范围	240	176-280VAC
	480	300-530VAC
最大浪涌电流(@10ms)	25A	250A
	40A	500A
	60A	700A
	80A	1000A
最大I²t(@10ms)	25A	312A²s
	40A	1250A²s
	60A	2450A²s
	80A	5000A²s
最大瞬态电压	KYR240xxxP系列	600Vpk
	KYR480xxxP系列	1200Vpk
输出功率		0-99%
工作频率范围		47-63Hz
最大断态漏电流 (在额定电压下)		5mA(@220VAC/50Hz)
断态电压指数上升率dv/dt		500V/μs

其它参数 (Ta=25°C)

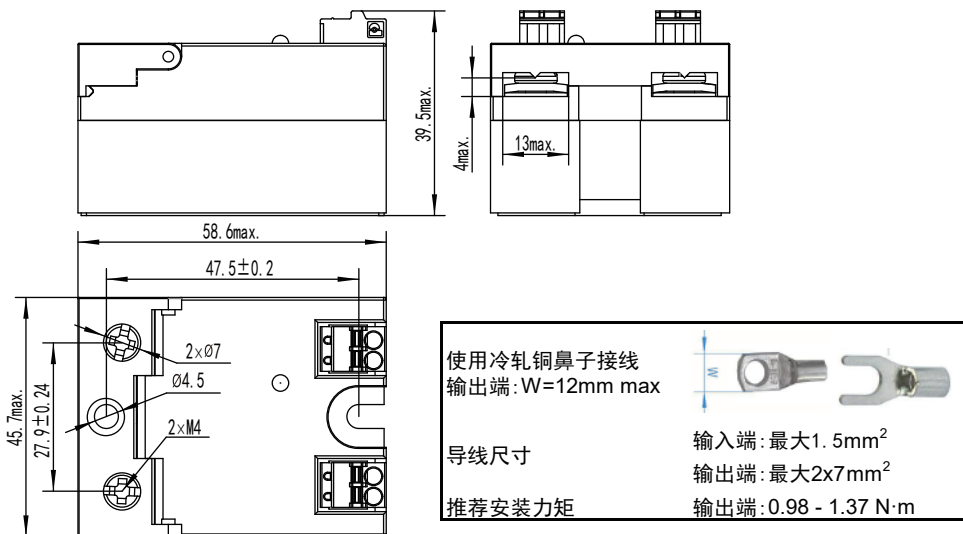
介质耐压 (50Hz/60Hz)	输入/输出	4000Vrms
	输入,输出/底板	2500Vrms
绝缘电阻 (@500VDC)		1000MΩ
工作温度范围		-30°C ~ +80°C
储存温度范围		-30°C ~ +100°C
重量 (典型值)		120g
LED指示		接通指示
LED指示介绍		
LED (绿色)		当产品接通时, 该LED亮。

应用场合

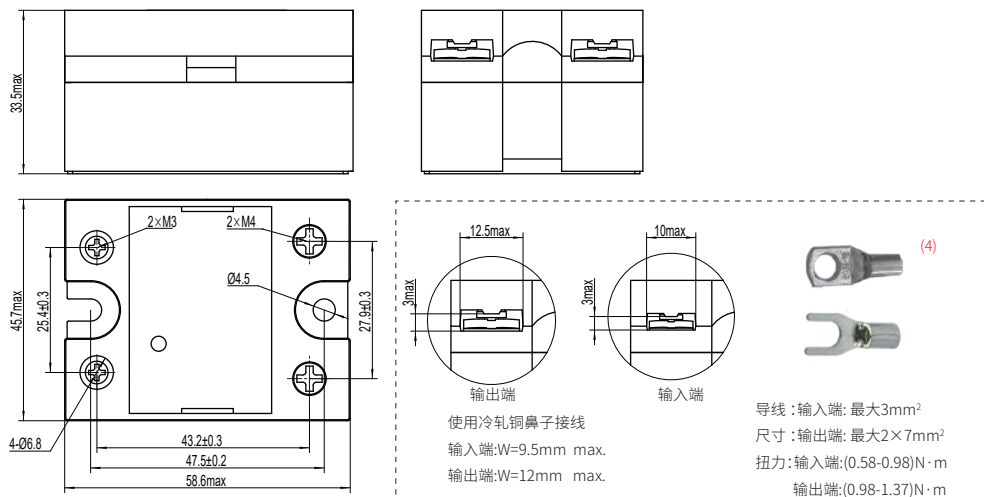
高低温箱, 塑料机械, 孵化机, 调光, 太阳能板串焊机。

安装尺寸

单位:mm



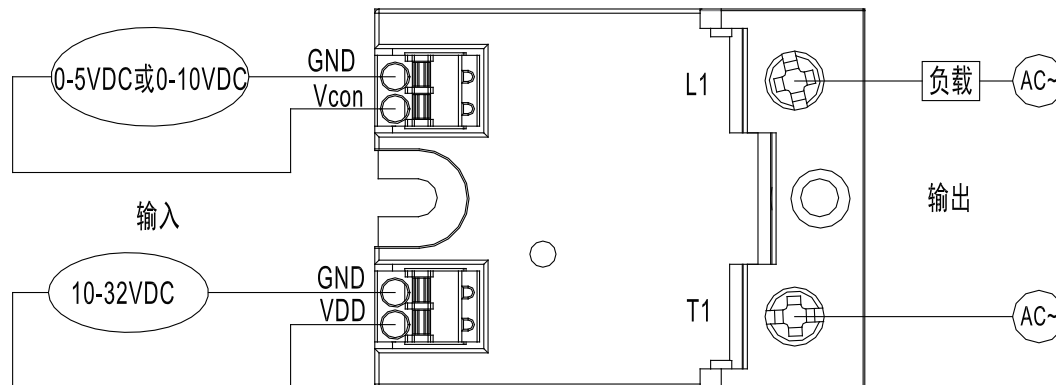
电压控制型、PWM控制型产品



电流控制型产品

注: (4) 产品与TO1型冷轧铜鼻子接线时, 需先将IP20防护盖拆下, 接线完成后, 再将IP20防护盖安装好。

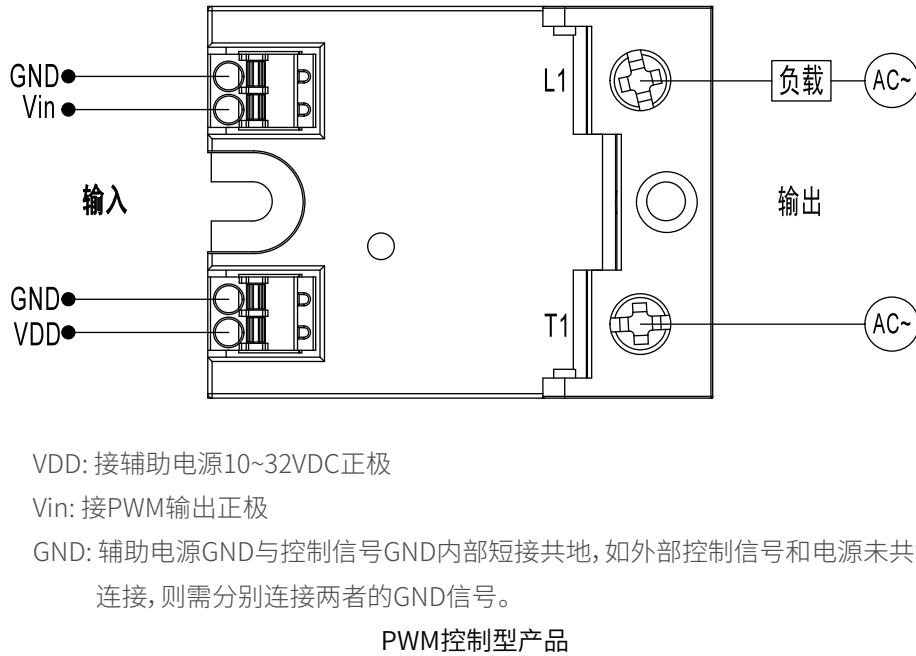
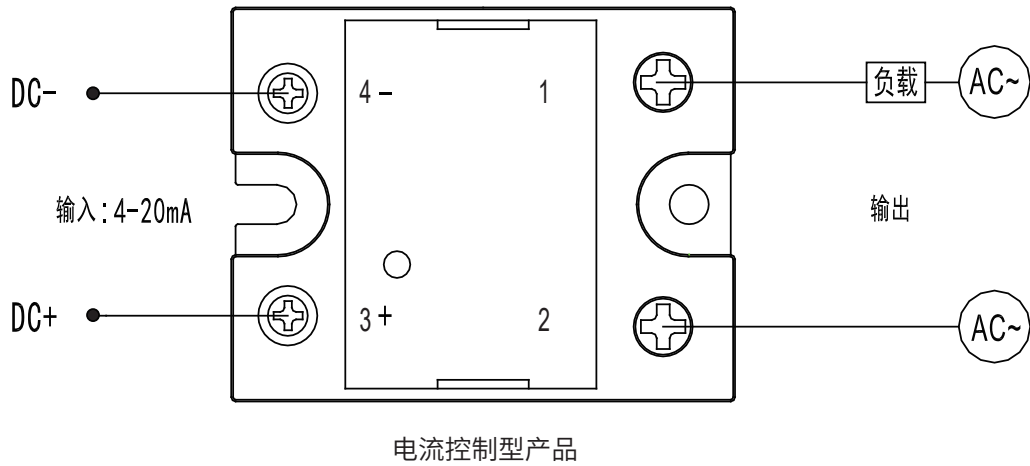
接线图



电压控制型产品⁽⁵⁾

注: (5) 辅助电源GND与控制信号GND内部短接共地, 如外部控制信号和电源未共地连接, 则需分别连接两者的GND信号。

接线图

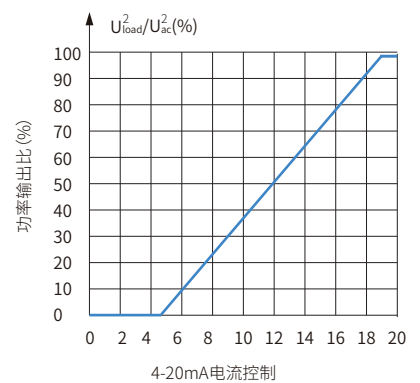
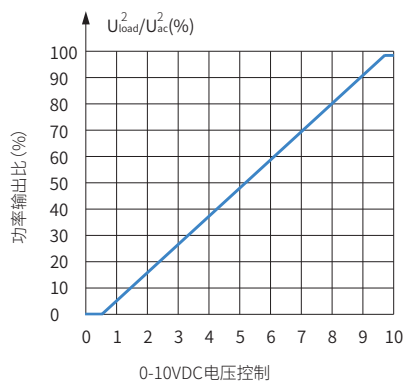
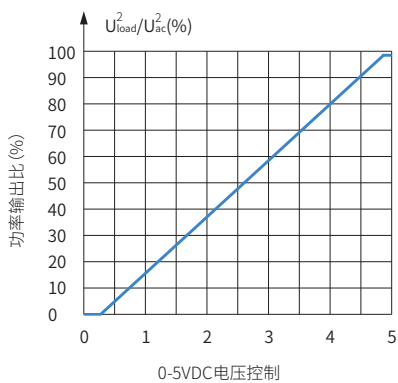


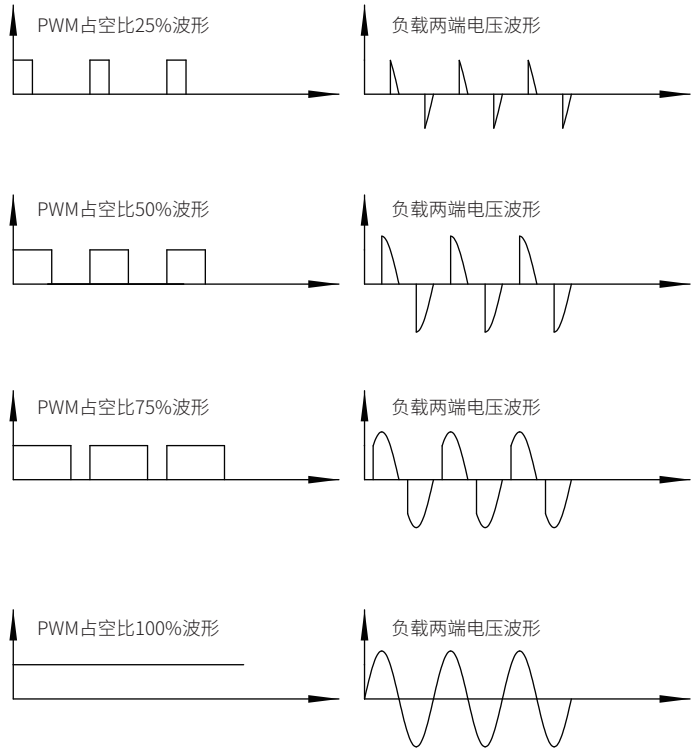
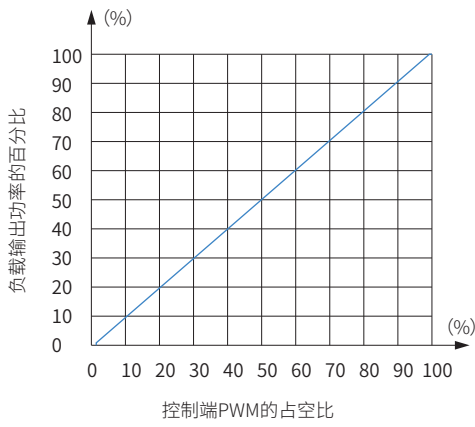
VDD: 接辅助电源10~32VDC正极

Vin: 接PWM输出正极

GND: 辅助电源GND与控制信号GND内部短接共地, 如外部控制信号和电源未共地连接, 则需分别连接两者的GND信号。

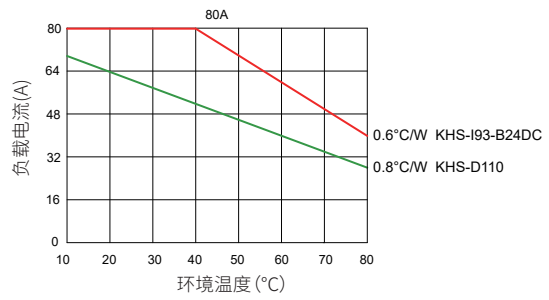
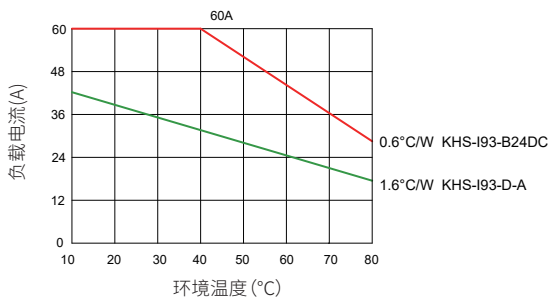
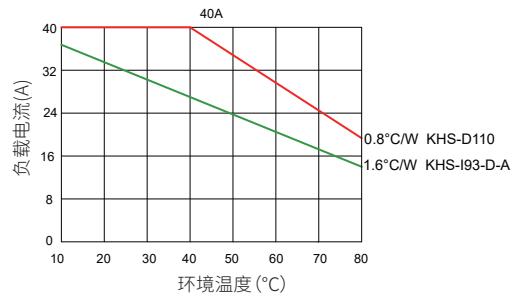
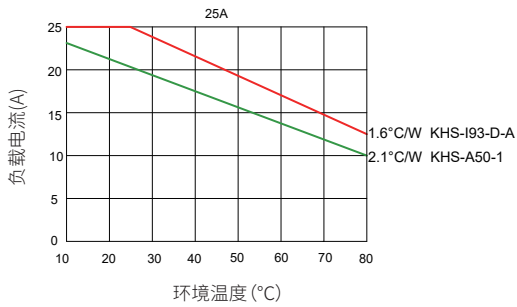
输出/比例控制特性



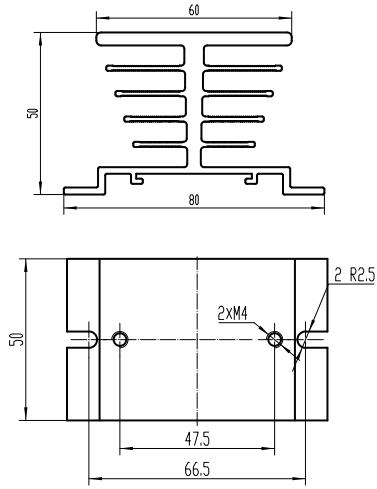


PWM占空比与负载两端电压波形图

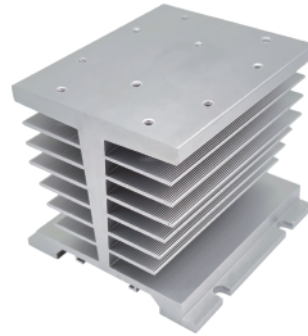
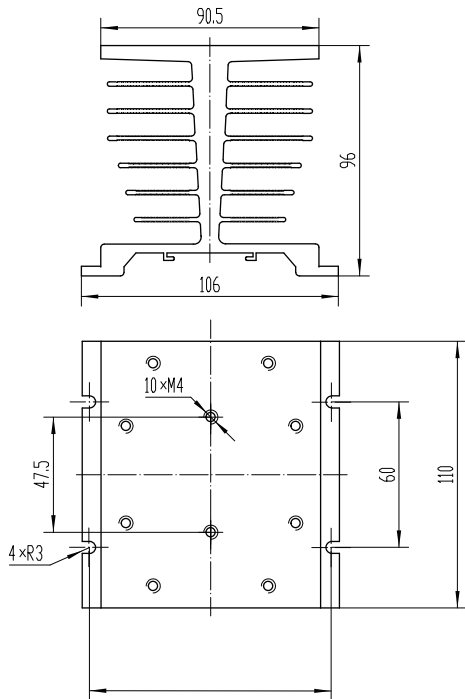
温度曲线



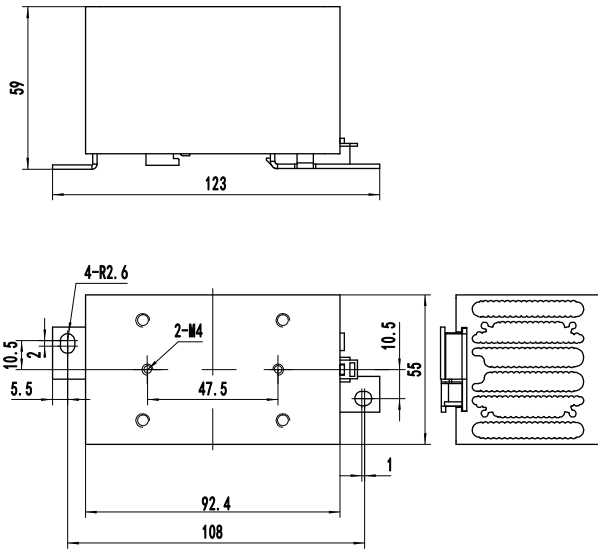
以上温度曲线配置散热器型号如下：



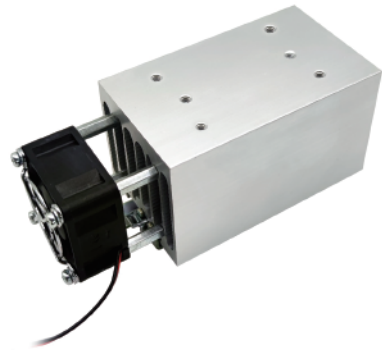
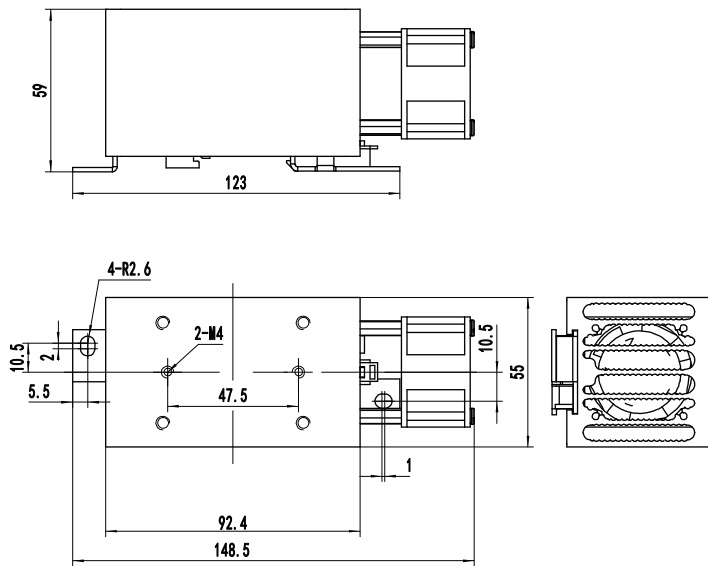
KHS-A50-1



KHS-D110



KHS-I93-D-A



KHS-I93-B24DC

注意事项

1. 继电器工作产生的热量需通过底板散出, 需确保继电器底板与散热器接触紧密、安装牢靠, 且接触面需加导热垫片或涂覆导热硅脂。
2. 继电器端子应确保接线牢固, 接线松弛会导致产品异常发热, 损坏产品。
3. 电流控制型产品输入M3端子的推荐安装扭矩为 $(0.58\sim 0.98) \text{ N}\cdot\text{m}$, 输出M4端子的推荐安装扭矩为 $(0.98\sim 1.37) \text{ N}\cdot\text{m}$ 。
4. 电压控制型及PWM控制型产品输入端单芯或多芯线径控制在 $0.2\sim 1.5\text{mm}^2$ 之间, 线芯的剥线长度控制在 $8\sim 10\text{mm}$ 之间, 剥完线的线芯需沾锡后再压线, 以免出现掉线情况, 输出M4端子的推荐安装扭矩为 $(0.98\sim 1.37) \text{ N}\cdot\text{m}$ 。
5. 产品工作的环境温度较高时, 请参照温度曲线降额使用。
6. 继电器与散热器装配时使用M4的螺钉。

! 安全警告

1. 使用过程中产品的侧面及底板会发热, 请在冷却后再触摸。
2. 安装或使用本产品前, 请确保断开所有电源。
3. 请检查所有连接是否妥当后再打开电源。