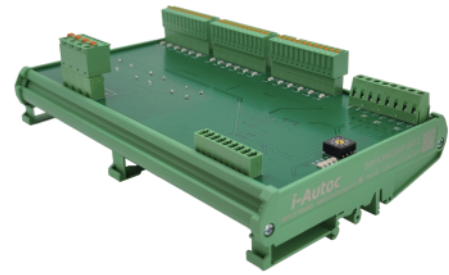


产品描述

DRFA系列多路总线型调压控制器，采用RS485总线控制，通信协议采用ModbusRTU。该控制器与随机型固体继电器配合使用，可以实现调压控制的功能，可分别独立控制12路或18路SSR。适用于吹瓶机、串焊机需要加热控制的场景。



DRFA12S



DRFA18S

- ◆ RS 485总线控制
- ◆ Modbus RTU通讯协议
- ◆ 12组或18组信号输出
- ◆ LED指示灯
- ◆ 稳压输出
- ◆ 带温度检测和散热风扇控制
- ◆ 35mm标准导轨安装



产品选型

DRFA	12	S	380	T	P	-S4	T1
DRFA系列	通道 12:12路 18:18路	功能 S:稳压输出	负载电压 220:220VAC 380:380VAC	电源种类 无:三相带N T:三相不带N	输出模式 P:功率比	通信方式: S4:RS 485	温度检测 无:不带温度检测 T1:带1路温度检测 T3:带3路温度检测

型号列表

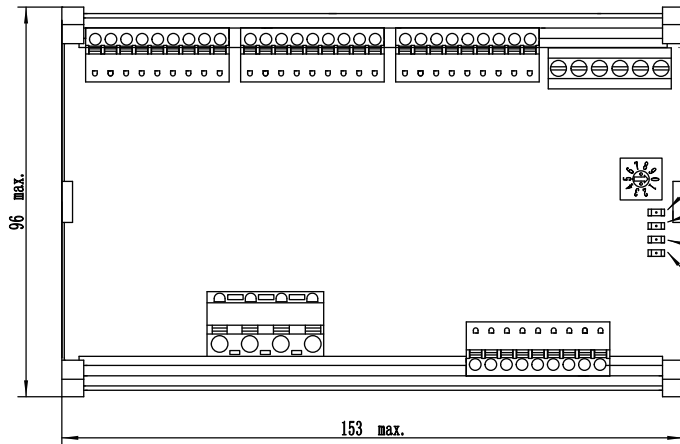
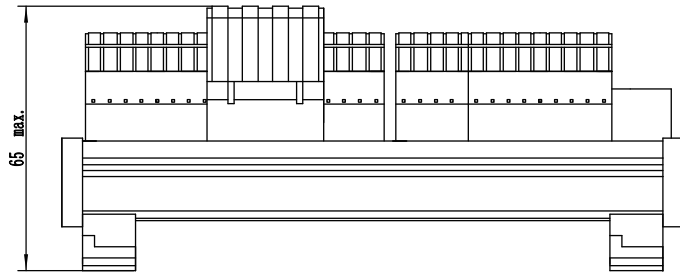
产品规格型号	负载电压	电源类型	电源频率	负载数量	模拟量输出	温度检测
DRFA12S220P-S4	220VAC	三相带N	50/60Hz	12	0-10V	无
DRFA12S220P-S4T1	220VAC	三相带N	50/60Hz	12	0-10V	1路
DRFA12S220P-S4T3	220VAC	三相带N	50/60Hz	12	0-10V	3路
DRFA12S380TP-S4	220VAC/380VAC	三相不带N	50/60Hz	12	0-10V	无
DRFA12S380TP-S4T1	220VAC/380VAC	三相不带N	50/60Hz	12	0-10V	1路
DRFA12S380TP-S4T3	220VAC/380VAC	三相不带N	50/60Hz	12	0-10V	3路
DRFA18S220P-S4	220VAC	三相带N	50/60Hz	18	0-10V	无
DRFA18S220P-S4T1	220VAC	三相带N	50/60Hz	18	0-10V	1路
DRFA18S220P-S4T3	220VAC	三相带N	50/60Hz	18	0-10V	3路
DRFA18S380TP-S4	220VAC/380VAC	三相不带N	50/60Hz	18	0-10V	无
DRFA18S380TP-S4T1	220VAC/380VAC	三相不带N	50/60Hz	18	0-10V	1路
DRFA18S380TP-S4T3	220VAC/380VAC	三相不带N	50/60Hz	18	0-10V	3路

技术参数

输入参数		
偏置电源电压范围		19.6 ~ 28.8VDC
最大偏置电源电流		700mA@24VDC
输入控制		RS-485 (两线)
输出参数		
负载电源电压范围	220	190~280VAC
	380	190~440VAC
输出电压范围	220	0~220VAC
	380	0~380VAC
输出最大电流		50mA
其它参数		
从站地址范围		1~8
最大节点数		8
通信协议		Modbus RTU
介质耐压		≥3000Vrms
工作温度范围		-30°C ~ +80°C
储存温度范围		-30°C ~ +100°C
重量(典型值)		250g / 340g

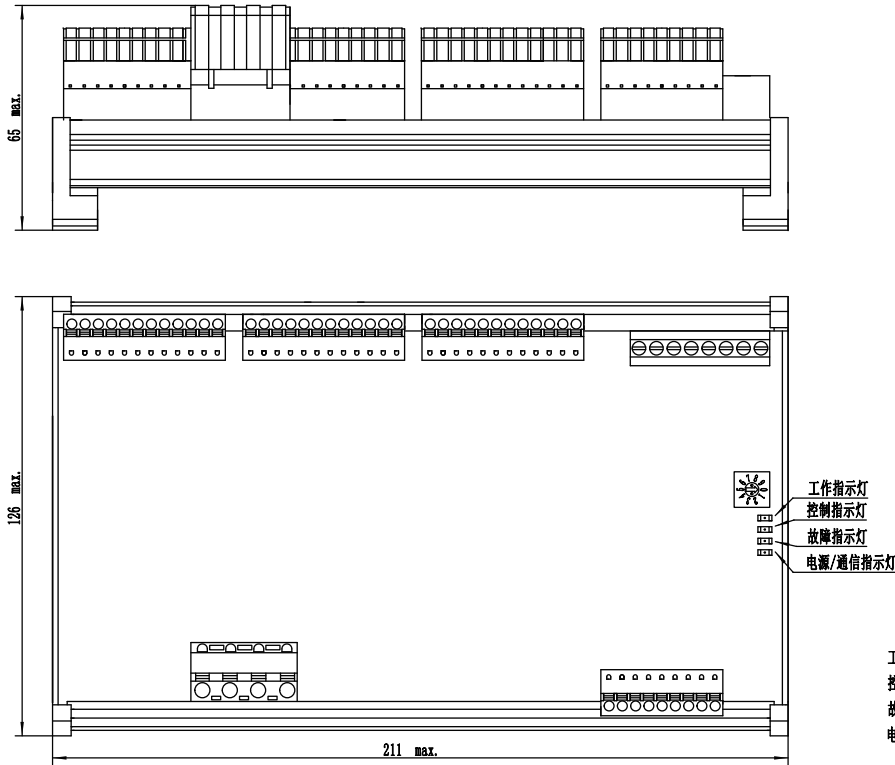
安装尺寸图及LED指示

单位:mm



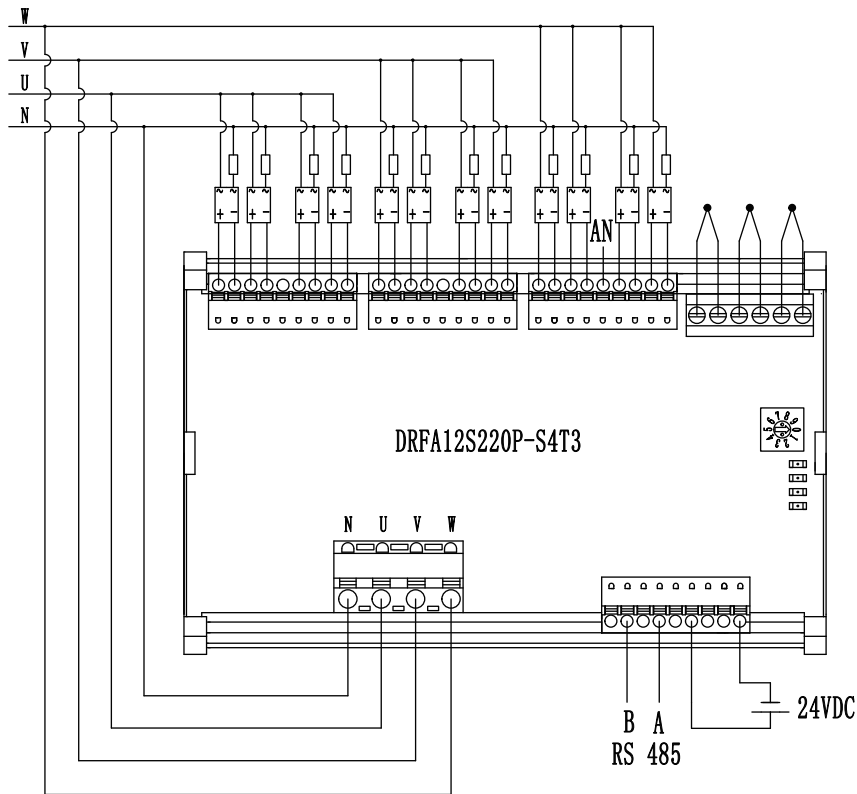
- 工作指示灯
- 控制指示灯
- 故障指示灯
- 电源/通信指示灯

工作指示灯: 模块正常时, 1.5S亮一次;
 控制指示灯: 产品导通时亮;
 故障指示灯: 负载电源异常时亮;
 电源/通信指示灯: 有偏置电源时亮, 有通信时亮度增加。

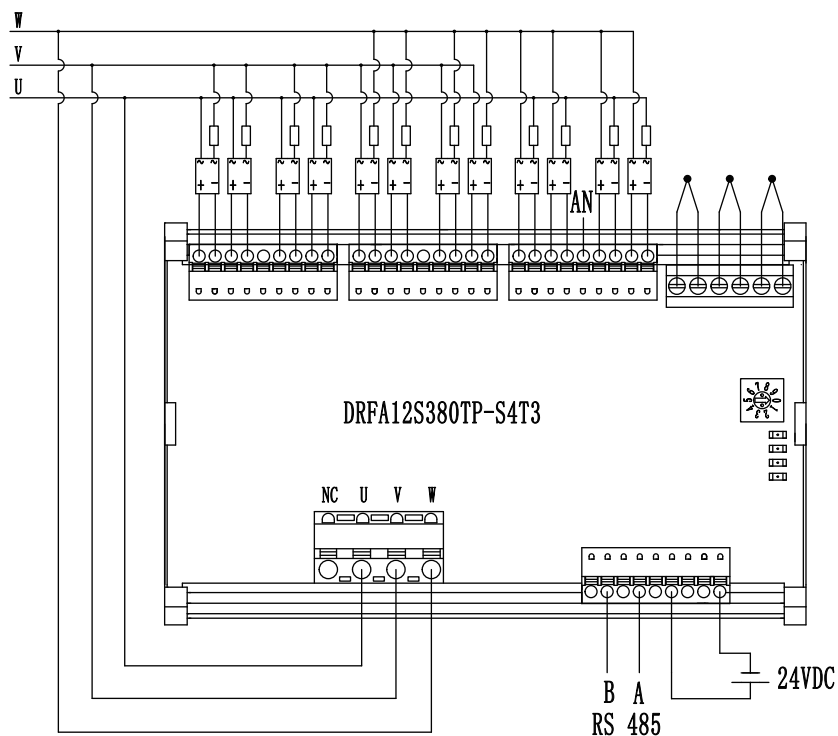


工作指示灯：模块正常时，1.5S亮一次；
控制指示灯：产品导通时亮；
故障指示灯：负载电源异常时亮；
电源/通信指示灯：有偏置电源时亮，有通信时亮度增加。

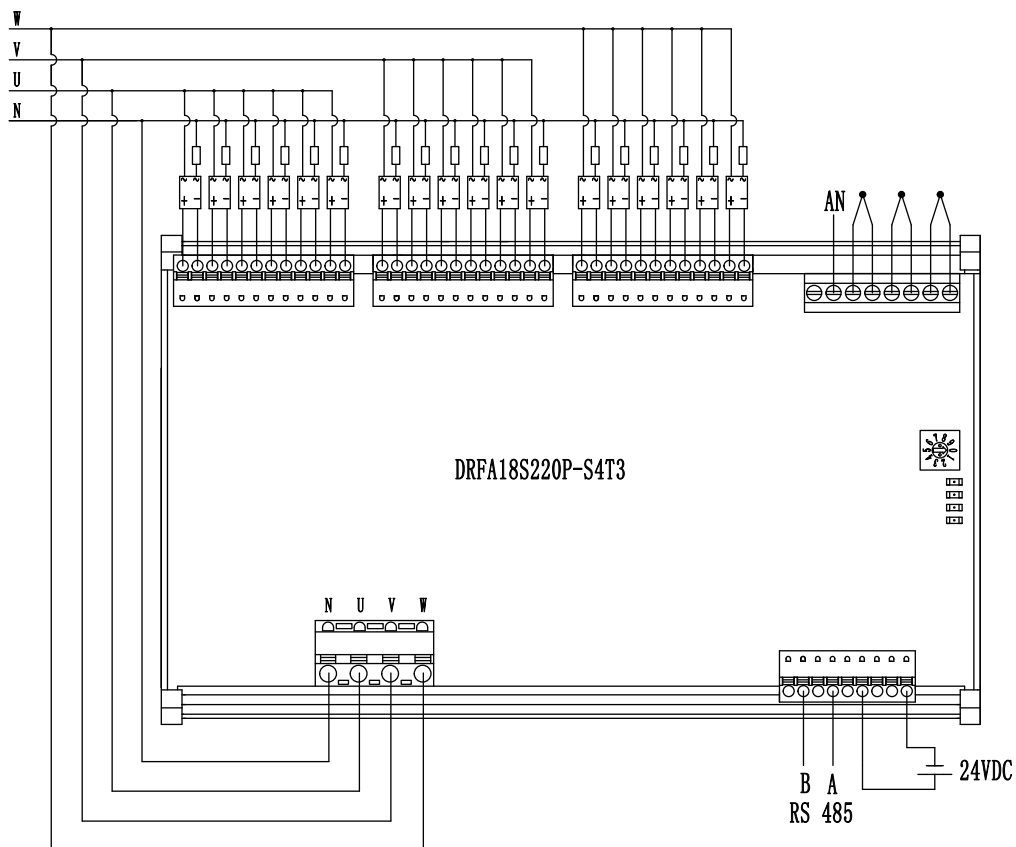
产品接线图



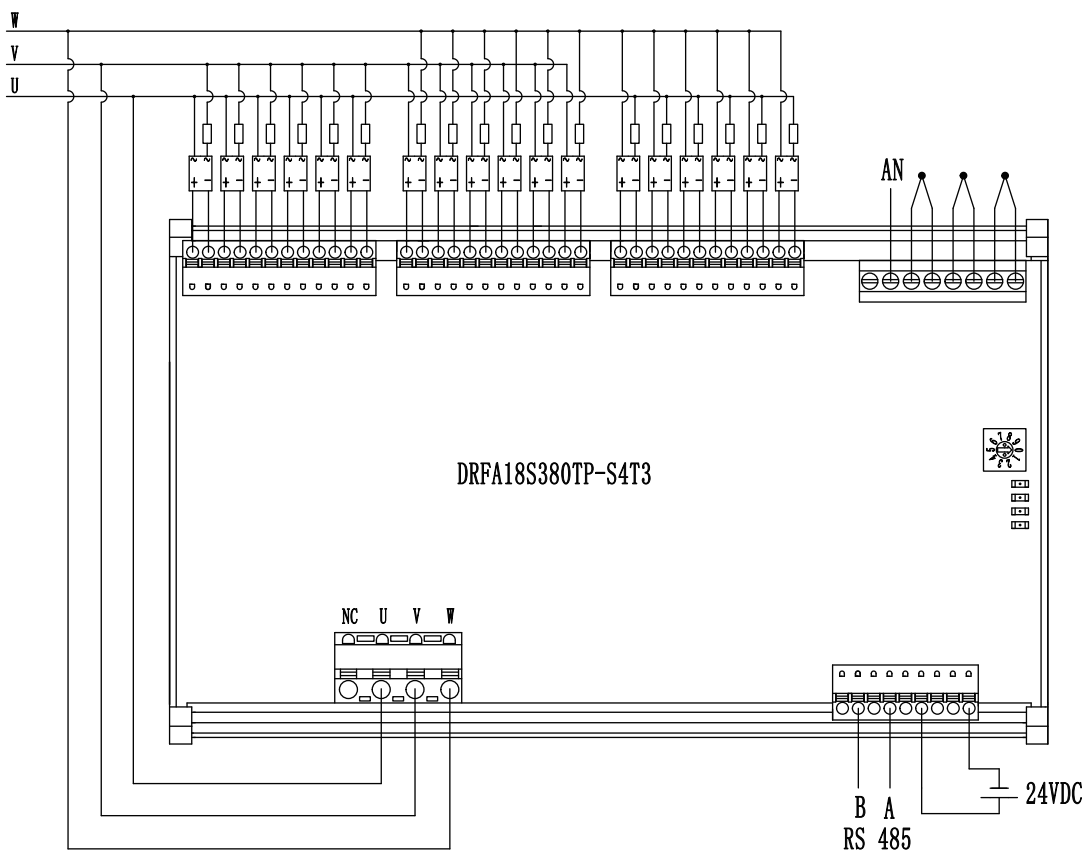
DRFA12S220P-S4T3 接线示意图



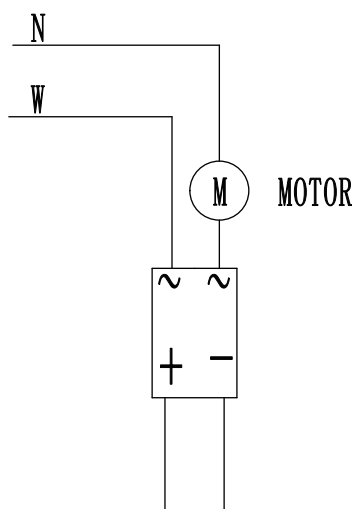
DRFA12S380TP-S4T3 接线示意图



DRFA18S220P-S4T3 接线示意图

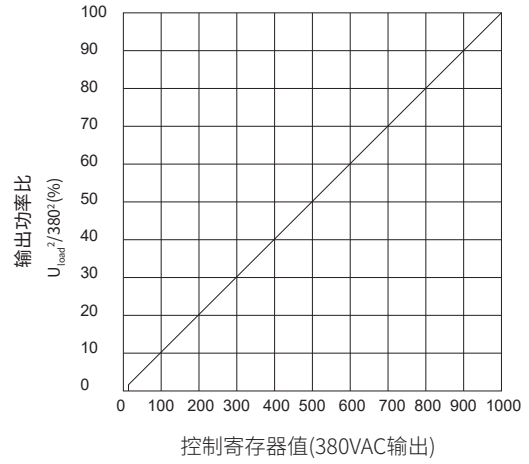
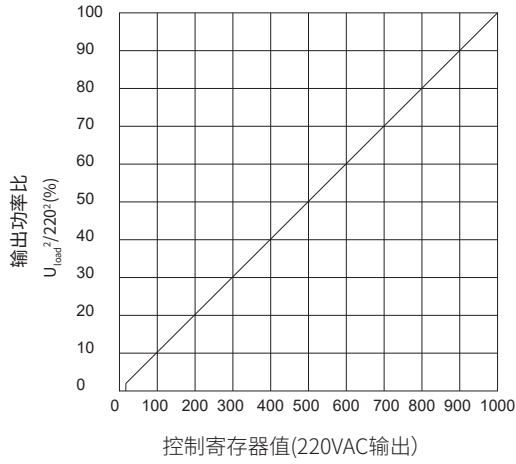


DRFA18S380TP-S4T3 接线示意图



W3/W4 和 W5/W6用于控制电机时的接线示意图

输出/比例控制特性



注意事项

- 1、为降低外界的干扰,推荐用双绞线或屏蔽线作为RS485的控制线。
- 2、固体继电器应采用随机型,过零型的固体继电器不能使用。
- 3、热电偶优先采用绝缘型热电偶,为提高温度检测精度,建议选择带屏蔽的热电偶。

! 安全警告

1. 安装或使用本产品前,请确保断开所有电源。
2. 请检查所有连接是否妥当后再打开电源。