

产品描述

KMS系列的电机正反转控制模块是专门为三相电机控制而开发的。控制回路包含逻辑互锁、延时电路，接通延时时间典型值为80ms，避免可控硅没有彻底断开和可能的信号误触发而导致的损坏。模块负载电流为25A、40A，负载电压为380VAC、480VAC，并内置RC吸收电路。广泛应用于一些恶劣的使用场合，如电动执行器控制，包括蒸汽阀、流量控制、截流阀的执行机构中。

- ◆ 随机导通开关
- ◆ 额定负载电流：25A、40A
- ◆ 10-32VDC控制输入
- ◆ 内置RC和MOV保护
- ◆ 三相两控或三相三控可选
- ◆ 介质耐压：4000Vrms
- ◆ SCR输出



产品选型

<b>KMS</b>	<b>380</b>	<b>D</b>	<b>25</b>	<b>P</b>	<b>-24</b>	<b>F</b>
KMS系列 <sup>(1)</sup>	负载电压 380:380VAC 480:480VAC	直流控制	负载电流 25: 25Amp 40: 40Amp	公共端极性 P: 共正 无: 共负	控制电压 24:10-32VDC	无:三相两控 F:三相三控

(1) 具体型号以下表罗列为准

控制类型	控制方式	25A	40A
共负	三相两控	KMS380D25-24	KMS380D40-24
		KMS480D25-24	KMS480D40-24
	三相三控	KMS380D25-24F	KMS380D40-24F
		KMS480D25-24F	KMS480D40-24F
共正	三相两控	KMS380D25P-24	KMS380D40P-24
		KMS480D25P-24	KMS480D40P-24
	三相三控	KMS380D25P-24F	KMS380D40P-24F
		KMS480D25P-24F	KMS480D40P-24F

技术参数

输入参数 (Ta=25°C)	
控制电压范围	10-32VDC
确保导通电压	10VDC
确保关断电压	3VDC
最大控制电流	25mA

技术参数

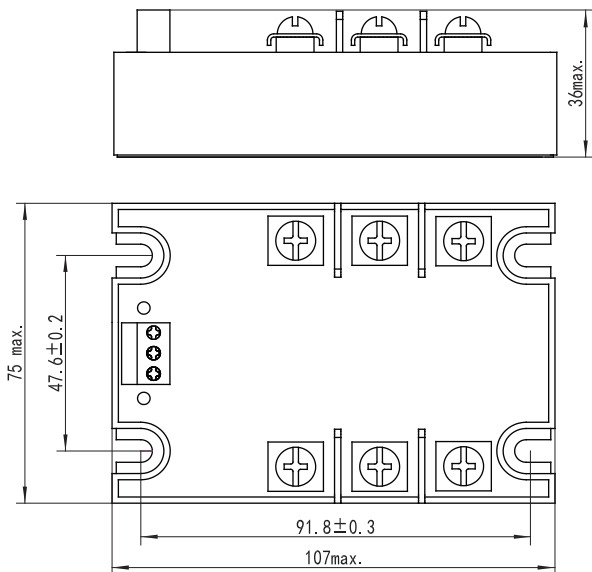
输出参数 (Ta=25°C)		
负载电压范围	380VAC	24-440VAC
	480VAC	24-530VAC
最大瞬态电压	380VAC	1200Vpk
	480VAC	1600Vpk
最小负载电流		100mA
接通延时时间	典型值	80ms
最大关断时间		10ms
最大浪涌电流 (@10ms)	25A	250A
	40A	400A
最大断态漏电流 (在额定电压下)		5mA
最大导通压降 (在额定电流下)		1.5Vrms
断态电压指数上升率 dv/dt		500V/μs

其它参数 (Ta=25°C)		
介质耐压 (50Hz/60Hz)	输入/输出	4000Vrms
	输入,输出/底板	2500Vrms
绝缘电阻 (@500VDC)		1000MΩ
脉冲群抗扰度水平	IEC61000-4-4	2kV/100kHz
浪涌抗扰度水平	IEC61000-4-5	2kV/共模, 1kV/差模
静电放电抗扰度水平	IEC61000-4-2	4kV/接触放电, 8kV/空气放电
工作温度范围		-30°C ~ +80°C
储存温度范围		-30°C ~ +100°C
重量	典型值	340g
LED状态指示		正转:绿
		反转:红

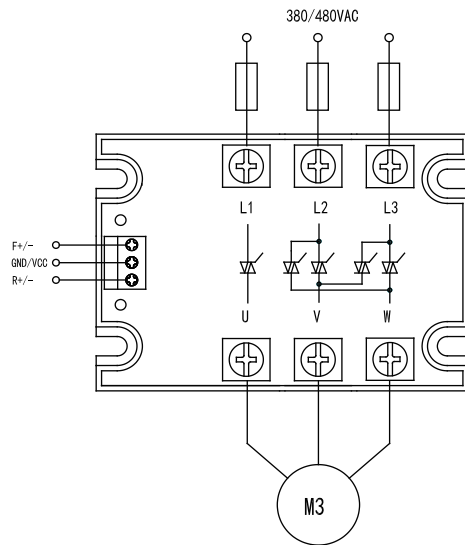
应用场合

三相电机正反转控制, 如各种阀门控制。

安装尺寸 / 接线图

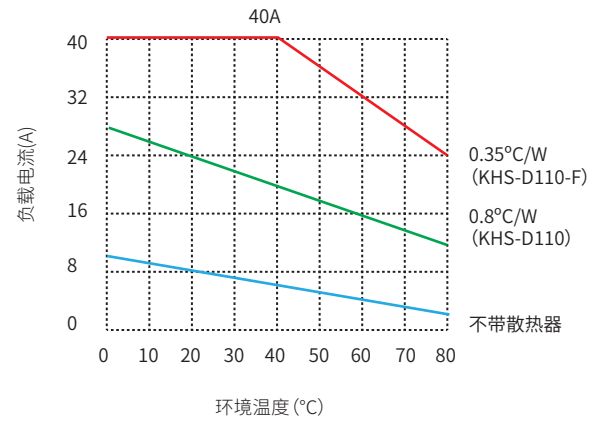
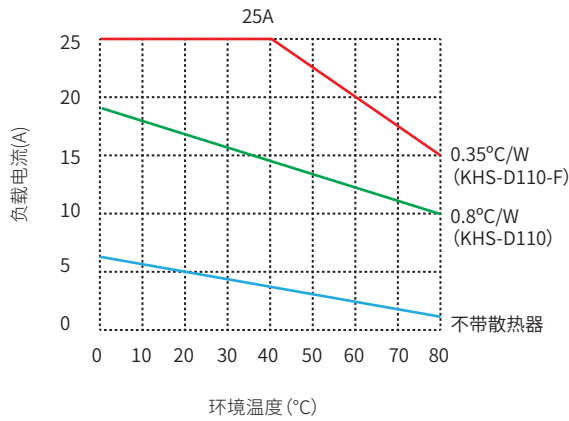


产品安装尺寸图



产品接线图

温度曲线



注意事项

1. 如果浪涌电流较高, 请确保模块能承受该浪涌电流。
2. 开关转换时间必须超过80ms。
3. 正反转模块端子应确保接线牢固, 接线松弛会导致产品异常发热, 损坏产品。螺钉式快连接端子的推荐安装扭矩为(0.2~0.5)N·m, M4端子的推荐安装扭矩为(0.98~1.37)N·m。
4. 可根据要求提供定制产品。
5. 产品使用过程中需要确保可靠接地。

! 安全警告

1. 使用过程中产品的侧面及底板会发热, 请在冷却后再触摸。
2. 安装或使用本产品前, 请确保断开所有电源。
3. 请检查所有连接是否妥当后再打开电源。