

产品描述

KSJM属于常开型直流输出固体继电器，面板安装，控制电压4-32VDC，负载电压30VDC-200VDC采用MOSFET输出，负载电流10A-50A，输入和输出之间光电隔离。



- ◆ MOSFET 输出
- ◆ 低阻抗
- ◆ 控制电压：4-32VDC
- ◆ 内置过压保护器件
- ◆ 可选防护盖 KPC-2A
- ◆ 面板安装
- ◆ LED 指示
- ◆ 符合 RoHS



产品选型 ▶

KSJM	60	D	40	-L	(XXX)
KSJM系列 ⁽¹⁾	负载电压 30:30VDC 60:60VDC 100:100VDC 200:200VDC	直流控制	负载电流 10:10Amp 20:20Amp 40:40Amp 50:50Amp	LED指示灯	客户代码

(1) 具体型号以下表罗列为准

	30VDC	60VDC	100VDC	200VDC
10A		KSJM60D10-L		KSJM200D10-L
20A			KSJM100D20-L	
40A		KSJM60D40-L		
50A	KSJM30D50-L			

产品选型 ▶

输入参数 (Ta=25°C)	
控制电压范围	4-32VDC
确保导通电压	4VDC
确保关断电压	1VDC
最大控制电流	25mA (@32VDC)
最大反向电压	32VDC

技术参数

输出参数 (Ta=25°C)

规格型号	KSJM30D50-L	KSJM60D10-L	KSJM60D40-L	KSJM100D20-L	KSJM200D10-L
晶体管电压 (VDC)	55	100	100	150	250
负载电压范围 (VDC)	0-24	0-48	0-48	0-75	0-120
TVS击穿电压范围 (V)	37.1-41	64.6-71.4	64.6-71.4	105-116	190-210
最大负载电流 (A)	50	10	40	20	10
最大浪涌电流 (Apk,@10ms)	150	30	120	60	30
最大导通电阻 (mΩ)	4.2	14	14	13	60
最大断态漏电流 (mA)			0.1		
最小负载电流 (mA)			2		
最大导通时间 (ms)			0.3		
最大关断时间 (ms)			0.3		

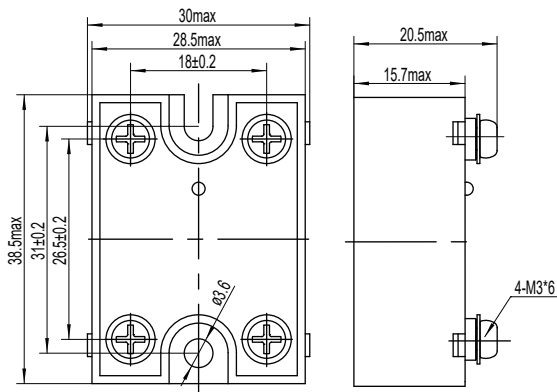
其它参数 (Ta=25°C)

介质耐压 (50Hz/60Hz)	输入/输出	2500Vrms
	输入,输出/底板	2000Vrms
绝缘电阻 (@500VDC)	1000MΩ	
工作温度范围	-30°C ~ +80°C	
储存温度范围	-30°C ~ +100°C	
重量(典型值)	35g	

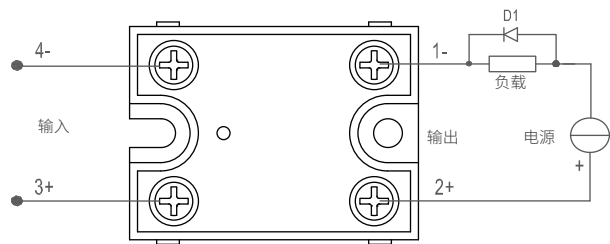
应用场合 ▶

直流加热,直流电源,直流阀,直流马达,医疗设备等。

安装尺寸/接线图 ▶



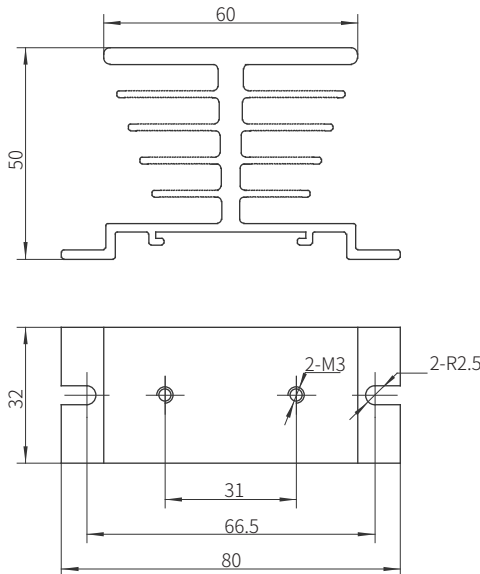
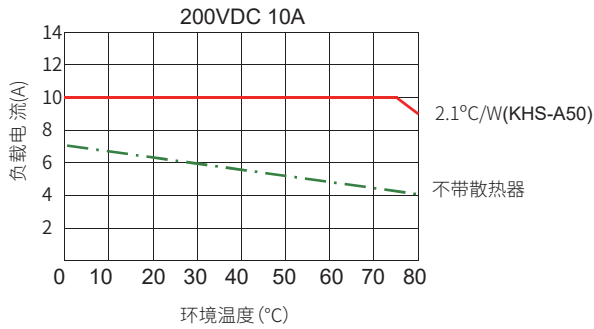
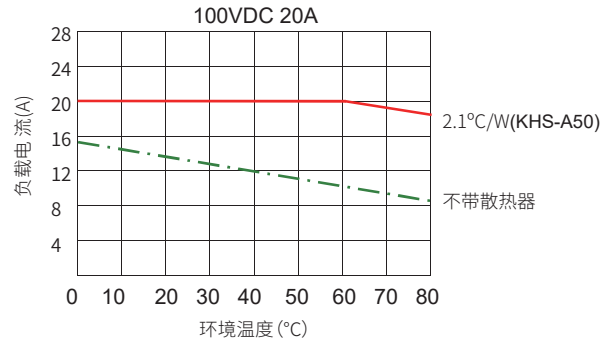
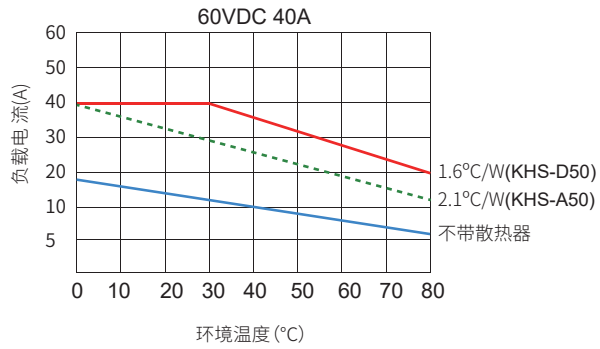
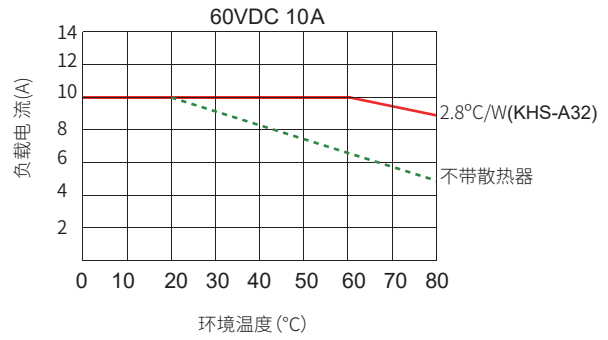
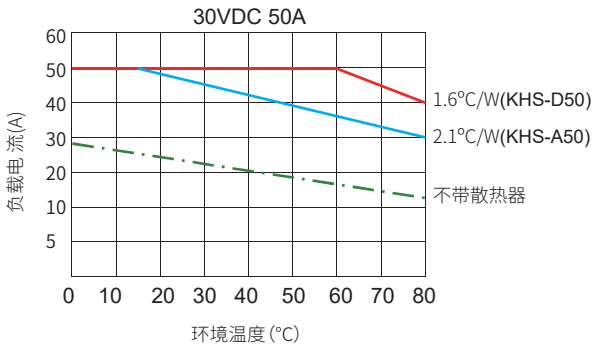
安装尺寸图



*当使用感性负载时必须加抑制电路, 如图负载
两端反并联续流二极管D1
D1: 快速恢复二极管

接线图

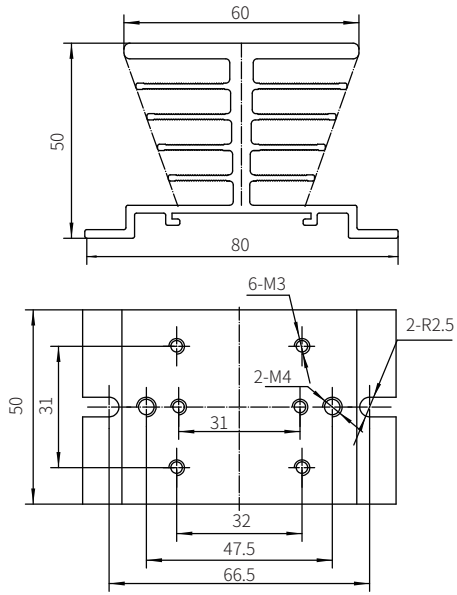
温度曲线



KHS-A32

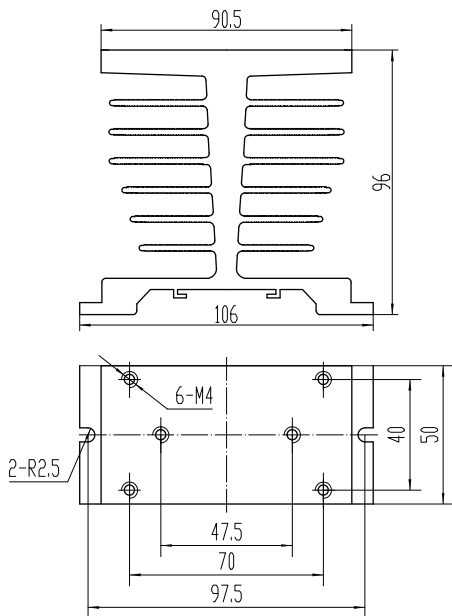
(注: 建议安装孔尺寸为68mm)





KHS-A50

(注: 建议安装孔尺寸为68mm)



KHS-D50

注意事项

1. 继电器工作产生的热量需通过底板散出, 需确保继电器底板与散热器接触紧密、安装牢靠, 且接触面需加导热垫片或涂覆导热硅脂。
2. 继电器端子应确保接线牢固, 接线松弛会导致产品异常发热, 损坏产品。螺栓结构的推荐安装扭矩为 $(0.58\sim 0.98) \text{ N}\cdot\text{m}$ 。
3. 产品工作的环境温度较高时, 请参照温度曲线降额使用。
4. 容性负载再导通瞬间会产生极高的浪涌电流, 有可能会造成导致固体继电器因过大的浪涌电流而损坏。因此, 如果负载时容性负载, 或负载有并联大电容, 强烈建议在负载回路中串联NTC对浪涌电流进行抑制, 以免损坏产品。

! 安全警告

1. 使用过程中产品的侧面及底板会发热, 请在冷却后再触摸。
2. 安装或使用本产品前, 请确保断开所有电源。
3. 请检查所有连接是否妥当后再打开电源。