

产品描述

KSJR系列属于直流电机正反转模块，面板安装，控制电压24VDC，输出电流40A、60A或75A，介质耐压为2000VAC。

- ◆ MOSFET输出
- ◆ 低阻抗
- ◆ 控制电压：24VDC
- ◆ 面板安装
- ◆ LED指示
- ◆ 产品符合RoHS指令



产品选型

KSJR	30	D	75	-24	(XXX)
KSJR系列	负载电压 30:30VDC 60:60VDC	直流控制	负载电流 40:40Amp 60:60Amp 75:75Amp	控制电压 24:24VDC	XXX: 特性号

技术参数

输入参数 (Ta=25°C)	
控制电压范围	9.6-28.8VDC
确保导通电压	9.6VDC
确保关断电压	2VDC
最大控制电流	15mA
最大反向电压	-24VDC

输出参数 (Ta=25°C)		
负载电压范围	30VDC	12 ~28.8VDC
	60VDC	12 ~60VDC
最大瞬态电压	30VDC	30VDC
	60VDC	60VDC
负载电流范围	40A	0.002 - 40A
	60A	0.002 - 60A
	75A	0.002 - 75A
最大浪涌电流 (@10ms)	40A	120A
	60A	180A
	75A	225A
最大导通时间		5ms
最大关断时间		10ms
断开状态时最大漏电流[在额定电压下]		0.1mA
最大导通电阻		3mΩ Max. (@TA=25°C)

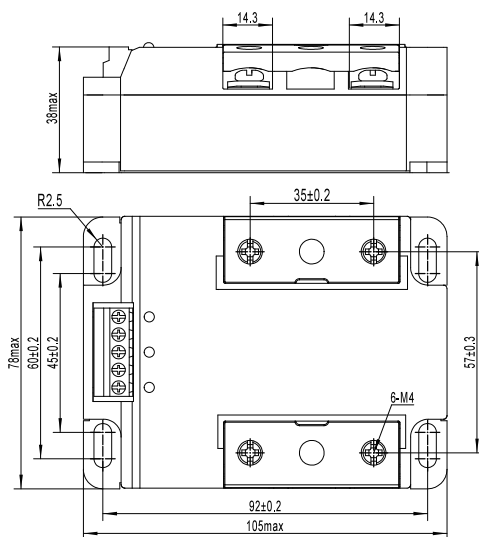
其它参数

其它参数 (Ta=25°C)		
介质耐压	输入输出与底板	2000Vrms
绝缘电阻 (@500VDC)	输入输出与底板	1000MΩ
工作温度范围		-30°C ~ +80°C
储存温度范围		-30°C ~ +100°C
重量 (典型值)		360g
LED指示灯	正转	绿
	反转	红

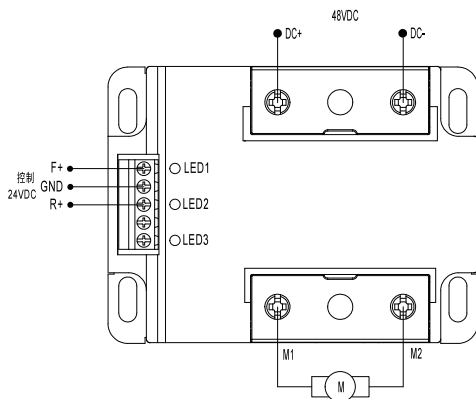
应用场合

直流电机等。

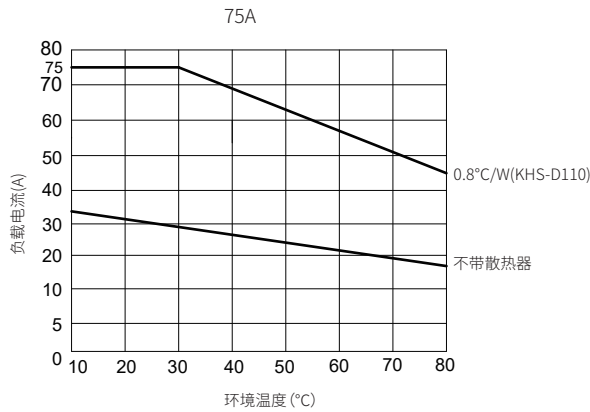
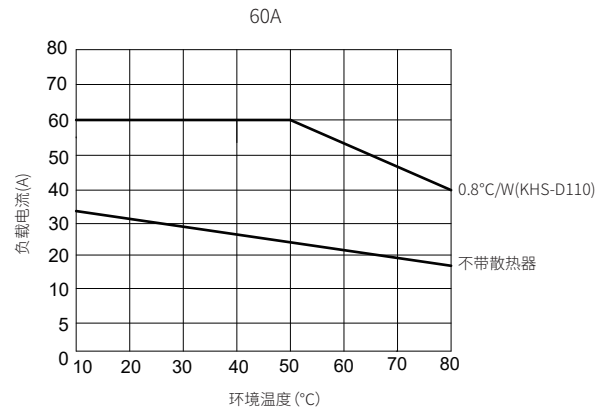
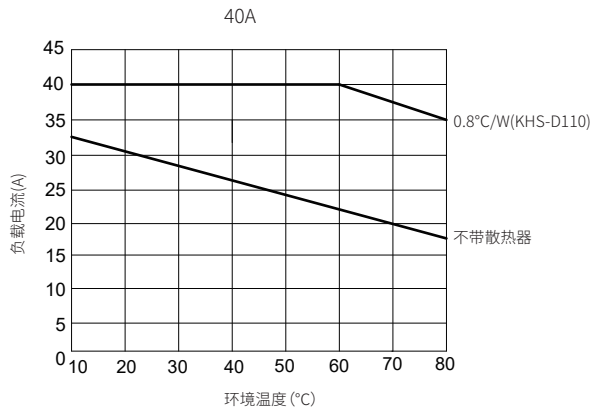
安装尺寸



接线图



温度曲线



注:当产品根据特性曲线不带散热器使用时,应将该产品安装在机架面板上辅助散热。

注意事项

1. 控制端极性要保证正确,否则可能损坏产品。
2. 当环境温度较高时或固态继电器安装靠在一起时,用户应根据温度曲线考虑降额使用。
3. 输入端子的推荐安装扭矩为(0.2~0.5)N·m, M4端子的推荐安装扭矩为(0.98~1.37) N·m。
4. 可根据要求提供定制产品。
5. 产品使用过程中需要确保可靠接地。

! 安全警告

1. 使用过程中产品的侧面及底板会发热,请在冷却后再触摸。
2. 安装或使用本产品前,请确保断开所有电源。
3. 请检查所有连接是否妥当后再打开电源。