

产品描述

KG3RD系列是一组常开直流固体继电器，双列直插式PCB板安装，控制电压分5VDC、12VDC和24VDC三种规格，负载电流为2A，负载电压50VDC和100VDC，介质耐压4000V_{rms}。适用于工业自动化领域中各种直流电机，直流电源，各种电磁装置及智能仪表等。



- ◆ 双极型晶体管输出
- ◆ 负载电流：2A@3-100VDC
- ◆ 电路板安装方式
- ◆ 控制电压：5VDC、12VDC、24VDC
- ◆ 介质耐压：4000V_{rms}
- ◆ 光电隔离
- ◆ 标准LED指示
- ◆ 符合RoHS
- ◆ 可选插座，导轨安装



产品选型

KG3RD	50	D	2	-5	D	(XXX)
KG3RD系列 ⁽¹⁾	负载电压 50: 50VDC 100: 100VDC	直流控制	负载电流 2:2Amp	控制电压 5: 5VDC 12: 12VDC 24: 24VDC	无: 不含底座 D: 含底座	客户代码

(1) 具体型号以下表罗列为准

描述	2A			
5VDC	KG3RD50D2-5	KG3RD50D2-5D	KG3RD100D2-5	KG3RD100D2-5D
12VDC	KG3RD50D2-12	KG3RD50D2-12D	KG3RD100D2-12	KG3RD100D2-12D
24VDC	KG3RD50D2-24	KG3RD50D2-24D	KG3RD100D2-24	KG3RD100D2-24D

技术参数

输入参数 (Ta=25°C)		
控制电压范围	5	4-6VDC
	12	9.6-14.4VDC
	24	19.2-28.8VDC
确保导通电压	5	4VDC
	12	9.6VDC
	24	19.2VDC
确保关断电压	1VDC	
最大控制电流	5	25mA (@6VDC)
	12	25mA (@14.4VDC)
	24	25mA (@28.8VDC)

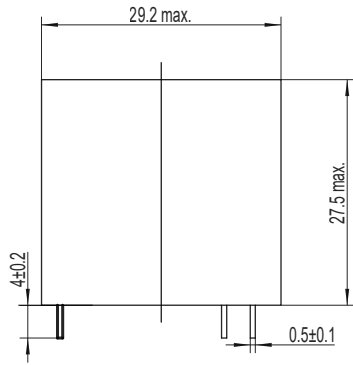
输出参数 (Ta=25°C)		
负载电压范围	50VDC	3-50VDC
	100VDC	3-100VDC
最大瞬态电压	50VDC	50Vpk
	100VDC	100Vpk
负载电流范围	0.1 - 2A	
最大浪涌电流(@10 ms)	6Apk	
最大导通时间	300μs	
最大关断时间	300μs	
最大断态漏电流(在额定电压下)	0.1mA	
最大导通压降(在额定电流下)	1.5VDC	

其它参数 (Ta=25°C)		
介质耐压(输入-输出, 50Hz/60Hz)	4000Vrms	
绝缘电阻(@500VDC)	1000MΩ	
工作温度范围	-30°C ~ +80°C	
储存温度范围	-30°C ~ +100°C	
重量(典型值)	不带底座	18g
	带底座	55g

应用场合

适用于工业自动化领域中各种直流电机, 直流电源, 各种电磁装置及智能仪表等。

安装尺寸

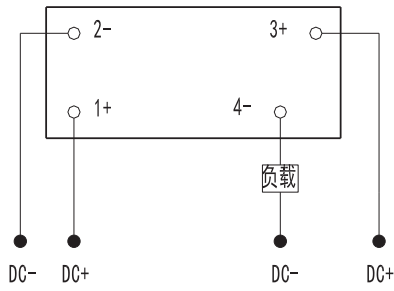


后缀不带D产品

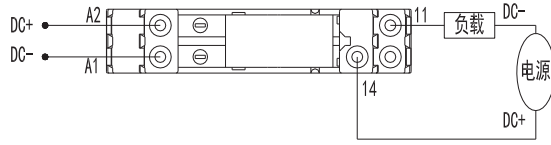


后缀带D产品

接线图

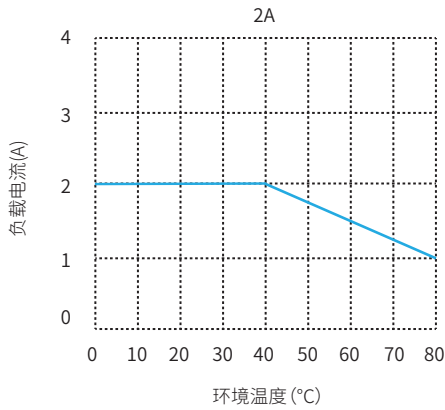


后缀不带D产品



后缀带D产品

温度曲线



注意事项

1. 260°C焊接温度下, 整个过程不能超过10秒, 350°C时, 焊接过程不能超过5秒, 否则可能导致产品损坏。
2. 控制端极性要保证正确, 否则会损坏产品。
3. 产品工作的环境温度较高时, 请参照温度曲线降额使用。
4. 容性负载在导通瞬间会产生极高的浪涌电流, 有可能会造成导致固体继电器因过大的浪涌电流而损坏。因此, 如果负载是容性负载, 或负载有并联大电容, 强烈建议在负载回路中串联NTC对浪涌电流进行抑制, 以免损坏产品。
5. 带底座产品, 底座接线时推荐的安装扭矩为 (0.8~1.2) N·m。

！ 安全警告

1. 使用过程中产品的侧面及底板会发热, 请在冷却后再触摸。
2. 安装或使用本产品前, 请确保断开所有电源。
3. 请检查所有连接是否妥当后再打开电源。