

产品描述

KSV系列是一种自带散热器的固体继电器,宽30mm, 50mm或105mm, 带导轨卡扣, 可安装在35mm导轨(DIN EN50022)上, 也可用螺钉安装在面板上, 该产品控制电压为两种: 4 ~ 32VDC 或 90~280VAC, 负载电压为24 ~ 280VAC、24 ~ 530VAC和24 ~660VAC, 负载电流为10A、20A、30A、40A、50A和75A。



- ◆ 过零或随机导通开关
- ◆ 负载 电流: 10A - 75A @ 24-660VAC
- ◆ SCR 输出
- ◆ 直流或交流输入
- ◆ 散热器一体化, 宽 30mm (10A-30A), 50mm (40A) 或 105 mm (50A, 75A)
- ◆ 介质耐压: 4000Vrms
- ◆ LED 指示灯
- ◆ 内置 RC 保护
- ◆ 在面板或 35mm 标准导轨安装 DIN (EN50022)



产品选型

<b>KSV</b>	<b>480</b>	<b>D</b>	<b>30</b>	<b>R</b>	<b>-L</b>	<b>T</b>	<b>(XXX)</b>
KSV系列	负载电压 240:240VAC 480:480VAC 600:600VAC	控制电流 D:直流控制 A:交流控制	负载电流 10:10Amp 20:20Amp 30:30Amp 40:40Amp 50:50Amp 75:75Amp	触发类型 R:随机型 无:过零型	L:LED	T:TVS保护 无:无TVS保护	特性号

技术参数

输入参数 (Ta=25°C)		
控制电压范围	直流控制 交流控制	4-32VDC 90-280VAC
确保导通电压	直流控制 交流控制	4VDC 90VAC
确保关断电压	直流控制 交流控制	1VDC 15VAC
最大控制电流		25mA
输出参数 (Ta=25°C)		
输出电压范围	240VAC	24-280VAC
	480VAC	24-530VAC
	600VAC	24-660VAC
最大导通时间	直流控制随机型	1ms
	直流控制过零型	10ms
	交流控制	40ms
最大关断时间	直流控制	10ms
	交流控制	40ms
最大浪涌电流 (@10ms)	10A	200A
	20A	300A
	30A	500A
	40A	600A
	50A	650A
	75A	750A

技术参数

输出参数 (Ta=25°C)

最大I²t值 (@10ms)	10A	200A²s
	20A	450A²s
	30A	1250A²s
	40A	1800A²s
	50A	2112A²s
	75A	2812A²s
最大瞬态电压	240VAC	600Vpk
	480VAC	1200Vpk
	600VAC	1600Vpk
最大断态漏电流 (在额定电压下)	10mA	
最大导通压降 (在额定电流下)	1.6Vrms	
断态电压指数上升率dv/dt (在额定电流下)	500V/μs	

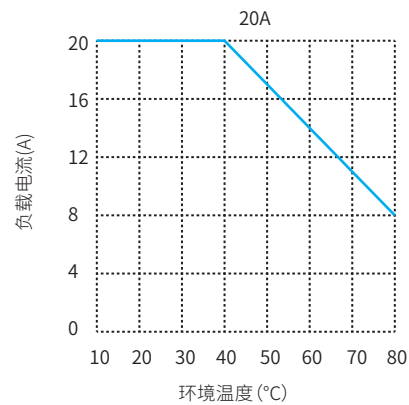
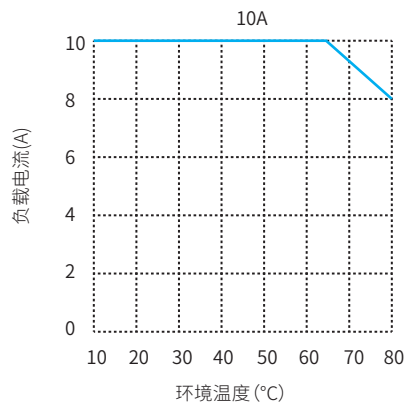
其它参数 (Ta=25°C)

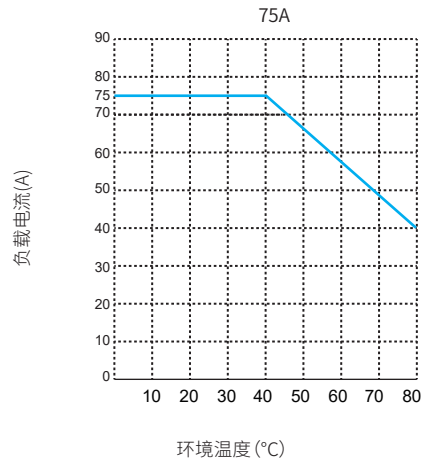
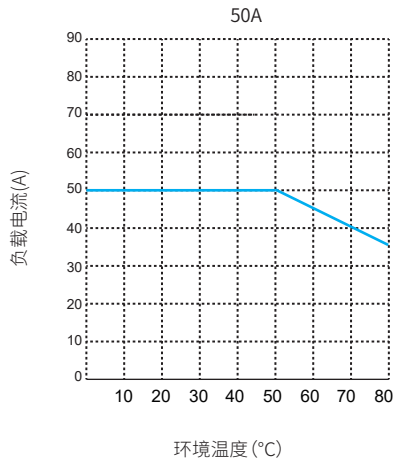
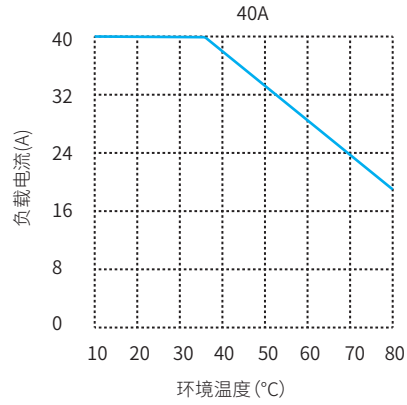
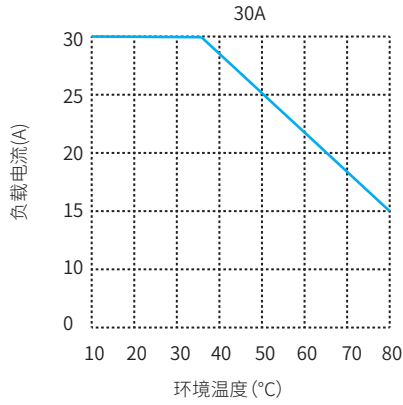
介质耐压 (50Hz/60Hz)	输入/输出	4000Vrms
	输入,输出/底板	2500Vrms
绝缘电阻 (@500VDC)	1000MΩ	
最小功率因数	0.5	
工作温度范围	-30°C ~ +80°C	
储存温度范围	-30°C ~ +100°C	
重量 (典型值)	10A/20A/30A	355g
	40A	540g
	50A	1030g
	75A	1062g

应用场合

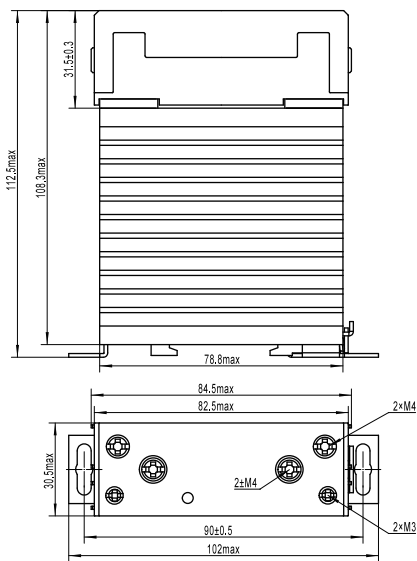
适用于高低温箱、塑料机械、电动注塑机、包装机等场合。

温度曲线

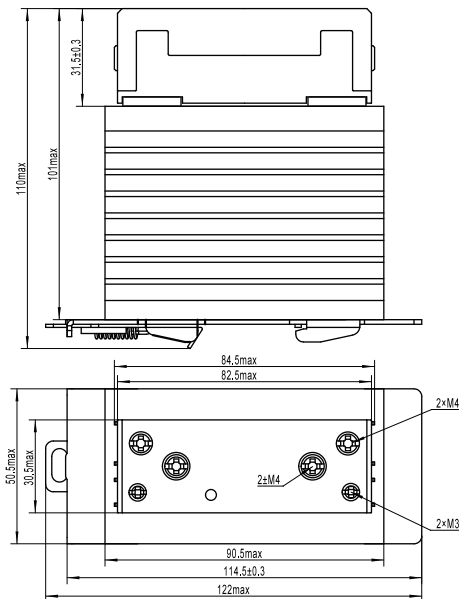




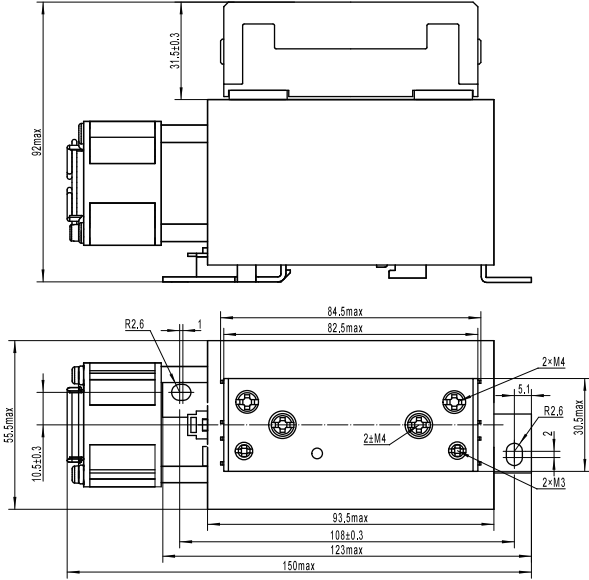
安装尺寸



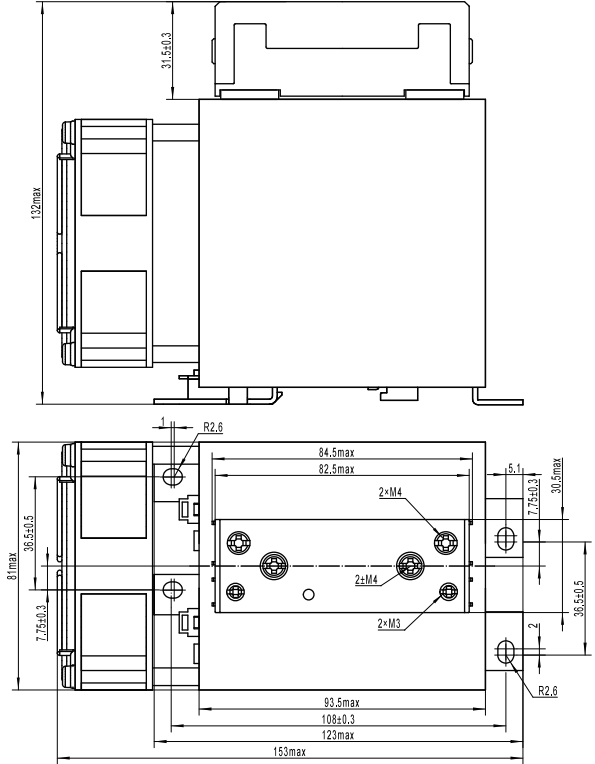
10-30A



40A



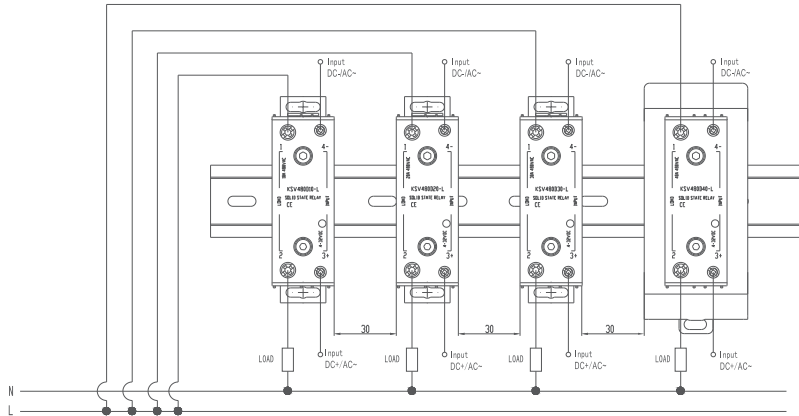
50A



75A

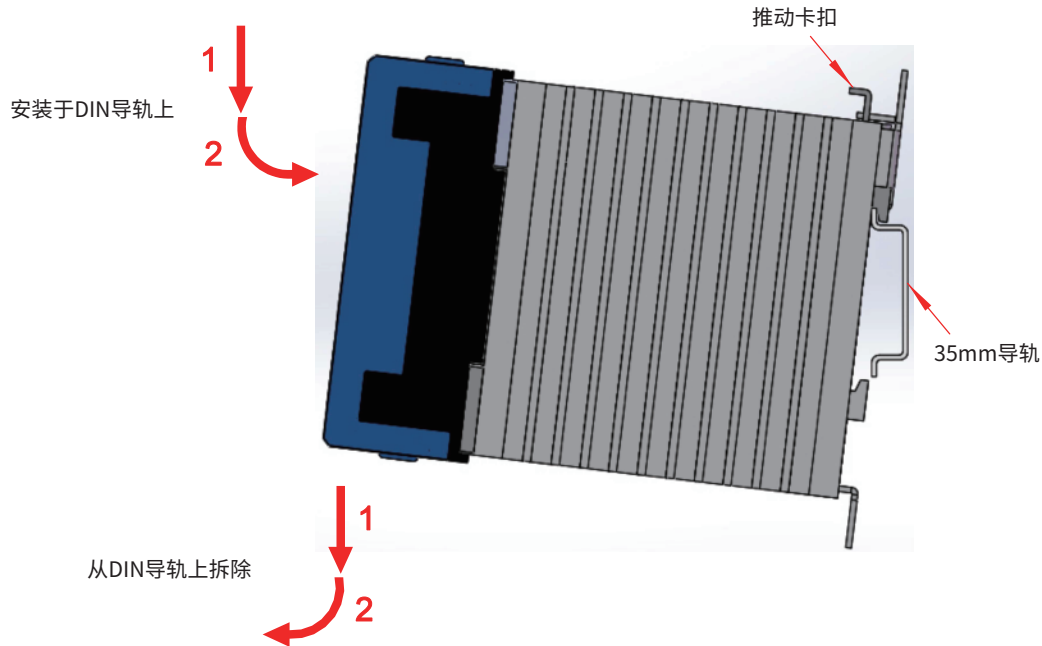
**安装示例**

由于固态继电器为功率器件, 请在安装时考虑散热, 可参考如下推荐安装方式:



## 安装步骤

KSV可不需要借助工具, 在DIN导轨上安装与拆卸



## 注意事项

1. 产品工作的环境温度较高时, 请参照温度曲线降额使用。
2. 继电器端子应确保接线牢固, 接线松弛会导致产品异常发热, 损坏产品。
3. 请选择合适的螺丝刀来安装固态继电器, 参考如下要求:

		控制端(3, 4)	负载端(1, 2)
推荐扭矩		0.6N·m	1N·m
接线长度		7mm	10mm
连接导线类型	单芯电缆 (带套圈)	1x0.5~2.5mm <sup>2</sup> 2x0.5~1mm <sup>2</sup>	2x1.5~6mm <sup>2</sup>
	多芯电缆 (带套圈)	1x0.5~2.5mm <sup>2</sup> 2x0.5~1mm <sup>2</sup>	1x1.5~10mm <sup>2</sup> 2x1.5~6mm <sup>2</sup>

## ! 安全警告

1. 使用过程中产品的侧面及底板会发热, 请在冷却后再触摸。
2. 安装或使用本产品前, 请确保断开所有电源。
3. 请检查所有连接是否妥当后再打开电源。

## 认证标准

认证类型	测试标准
UL	UL508
CE	C22.2 No. 14-13