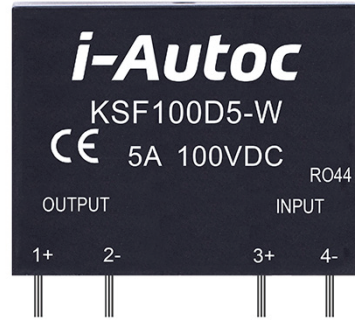


产品描述

KSF 系列为一组常开直流固体继电器。负载电流为5A, 负载电压为48VDC和100VDC两档。介质耐压2500V, 适用于直流电机, 电磁阀和电磁铁的控制。

- ◆ MOSFET 输出
- ◆ 负载电流: 5A
- ◆ 负载电压: 48VDC、100VDC
- ◆ 介质耐压: 2500Vrms
- ◆ PCB 安装
- ◆ 符合 RoHS 指令



产品选型

|                      |                                     |          |                |  |              |
|----------------------|-------------------------------------|----------|----------------|--|--------------|
| <b>KSF</b>           | <b>48</b>                           | <b>D</b> | <b>5</b>       | <b>-12</b>   | <b>(XXX)</b> |
| KSF系列 <sup>(1)</sup> | 负载电压<br>48: 0-48VDC<br>100: 0-75VDC | 直流控制     | 负载电流<br>5:5Amp | 控制电压<br>5:4-6VDC<br>12:9.6-14.4VDC<br>24:19.2-28.8VDC<br>W:4-32VDC | 客户代码         |

(1)具体型号以下表罗列为准

|       |            |             |
|-------|------------|-------------|
| 5VDC  | KSF48D5-5  | KSF100D5-5  |
| 12VDC | KSF48D5-12 | KSF100D5-12 |
| 24VDC | KSF48D5-24 | KSF100D5-24 |
| W     | KSF48D5-W  | KSF100D5-W  |

技术参数

| 输入参数 (Ta=25°C) |         |                 |
|----------------|---------|-----------------|
| 控制电压范围         | 5       | 4-6VDC          |
|                | 12      | 9.6-14.4VDC     |
|                | 24      | 19.2-28.8VDC    |
|                | W       | 4-32 VDC        |
| 确保导通电压         | 5/W     | 4VDC            |
|                | 12      | 9.6VDC          |
|                | 24      | 19.2VDC         |
| 确保关断电压         | 1VDC    |                 |
| 最大控制电流         | 5       | 25mA (@6VDC)    |
|                | 12      | 25mA (@14.4VDC) |
|                | 24      | 25mA (@28.8VDC) |
|                | W       | 25mA (@32VDC)   |
| 输出参数 (Ta=25°C) |         |                 |
| 负载电压范围         | 48VDC   | 0-48VDC         |
|                | 100VDC  | 0-75VDC         |
| 最大瞬态电压         | 48VDC   | 48Vpk           |
|                | 100VDC  | 150Vpk          |
| 负载电流范围         | 0.02~5A |                 |
| 最大浪涌电流 (@10ms) | 50A     |                 |
| 最大导通电阻         | 48VDC   | 37mΩ            |
|                | 100VDC  | 100mΩ           |
| TVS保护电压        | 48VDC   | 64.6-71.4VDC    |
|                | 100VDC  | 105-116VDC      |

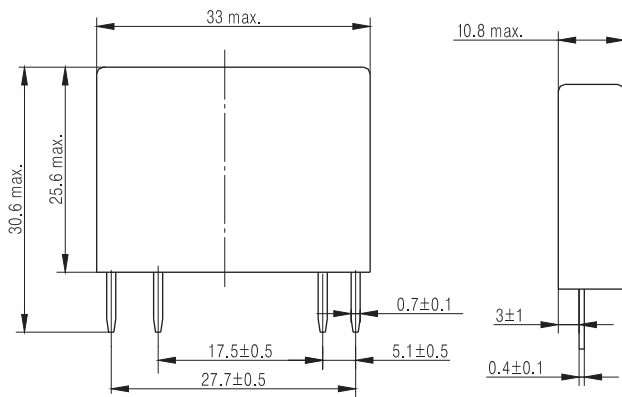
| 输出参数 (Ta=25°C)   |       |
|------------------|-------|
| 最大导通时间           | 1ms   |
| 最大关断时间           | 1ms   |
| 最大断态漏电流 (在额定电压下) | 0.1mA |

| 其它参数 (Ta=25°C)          |                |
|-------------------------|----------------|
| 介质耐压 (输入/输出, 50Hz/60Hz) | 2500Vrms       |
| 绝缘电阻 (@500VDC)          | 1000MΩ         |
| 工作温度范围                  | -30°C ~ +80°C  |
| 储存温度范围                  | -30°C ~ +100°C |
| 重量                      | 20g            |

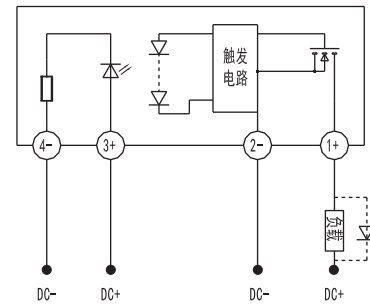
### 应用场合

适用于直流电机、电磁阀和电磁铁的控制。

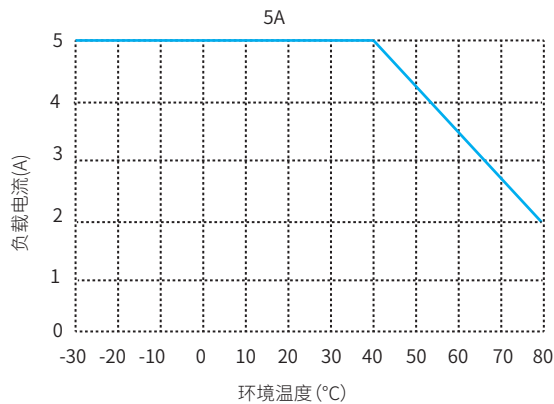
### 安装尺寸



### 接线图



### 温度曲线



### 注意事项

1. 260°C焊接温度下, 整个过程不能超过10秒, 350°C时, 焊接过程不能超过5秒, 否则可能导致产品损坏。
2. 控制端极性要保证正确, 否则会损坏产品。
3. 产品工作的环境温度较高时, 请参照温度曲线降额使用。
4. 使用过程中应特别注意静电防护。
5. 容性负载在导通瞬间会产生极高的浪涌电流, 有可能会造成导致固体继电器因过大的浪涌电流而损坏。因此, 如果负载是容性负载, 或负载有并联大电容, 强烈建议在负载回路中串联NTC对浪涌电流进行抑制, 以免损坏产品。

### ! 安全警告

1. 使用过程中产品的侧面及底板会发热, 请在冷却后再触摸。
2. 安装或使用本产品前, 请确保断开所有电源。
3. 请检查所有连接是否妥当后再打开电源。