

产品描述

KSO 系列是一组常开交流固体继电器，体积小，易安装，适用于电磁阀、电机、白炽灯等的控制，输入控制为 4-32VDC，输出端负载电压为 240VAC、600VAC，输入和输出之间光电隔离。

- ◆ 光电隔离
- ◆ 负载电流：5A
- ◆ 控制电压：4-32VDC
- ◆ 负载电压：240VAC、600VAC
- ◆ 介质耐压：4000Vrms
- ◆ TRIAC 输出
- ◆ 符合 RoHS
- ◆ 内置 RC
- ◆ 插入式安装方式
- ◆ 可选底座安装



产品选型

| | | | | | | | | |
|----------------------|------------------------------------|------|----------------|----------------------------|--------------------|-------------------------------|---|-------|
| KSO | 240 | D | 5 | R | -W | T | D | (XXX) |
| KSO系列 ⁽¹⁾ | 负载电压 240: 240VAC 600: 600VAC | 直流控制 | 负载电流 5:5Amp | 触发形式 无: 过零触发 R: 随机触发 | 控制电压 W: 4-32VDC | 保护 T: 带TVS保护 无: 不带TVS保护 | 配件 D: 带导轨底座 (KPD-5A) P: 带PCB底座(KPD-6A) 无: 不带底座 | 客户代码 |

(1) 具体型号以下表罗列为准

| 描述 | | |
|-----------|------------------|-------------------|
| W:4-32VDC | KSO240D5-W(D/P) | KSO240D5R-W(D/P) |
| | KSO600D5-W(D/P) | KSO600D5R-W(D/P) |
| | KSO240D5-WT(D/P) | KSO240D5R-WT(D/P) |
| | KSO600D5-WT(D/P) | KSO600D5R-WT(D/P) |

技术参数

| 输入参数 (Ta=25°C) | |
|----------------|---------------|
| 控制电压范围 | 4-32VDC |
| 确保导通电压 | 4VDC |
| 确保关断电压 | 1VDC |
| 最大控制电流 | 18mA (@32VDC) |

| 输出参数 (Ta=25°C) | | |
|----------------|----------|--------------|
| 负载电压范围 | 240VAC | 24-280VAC |
| | 600VAC | 24-660VAC |
| 最大瞬态电压 | 240VAC | 600Vpk |
| | 600VAC | 1200Vpk |
| TVS保护电压 | 240VAC | 480V |
| | 600VAC | 1100V |
| 负载电流范围 | 0.1 - 5A | |
| 最大浪涌电流(@10 ms) | 250A | |
| 最大导通时间 | 随机型 | 1ms |
| | 过零型 | 1/2cycle+1ms |

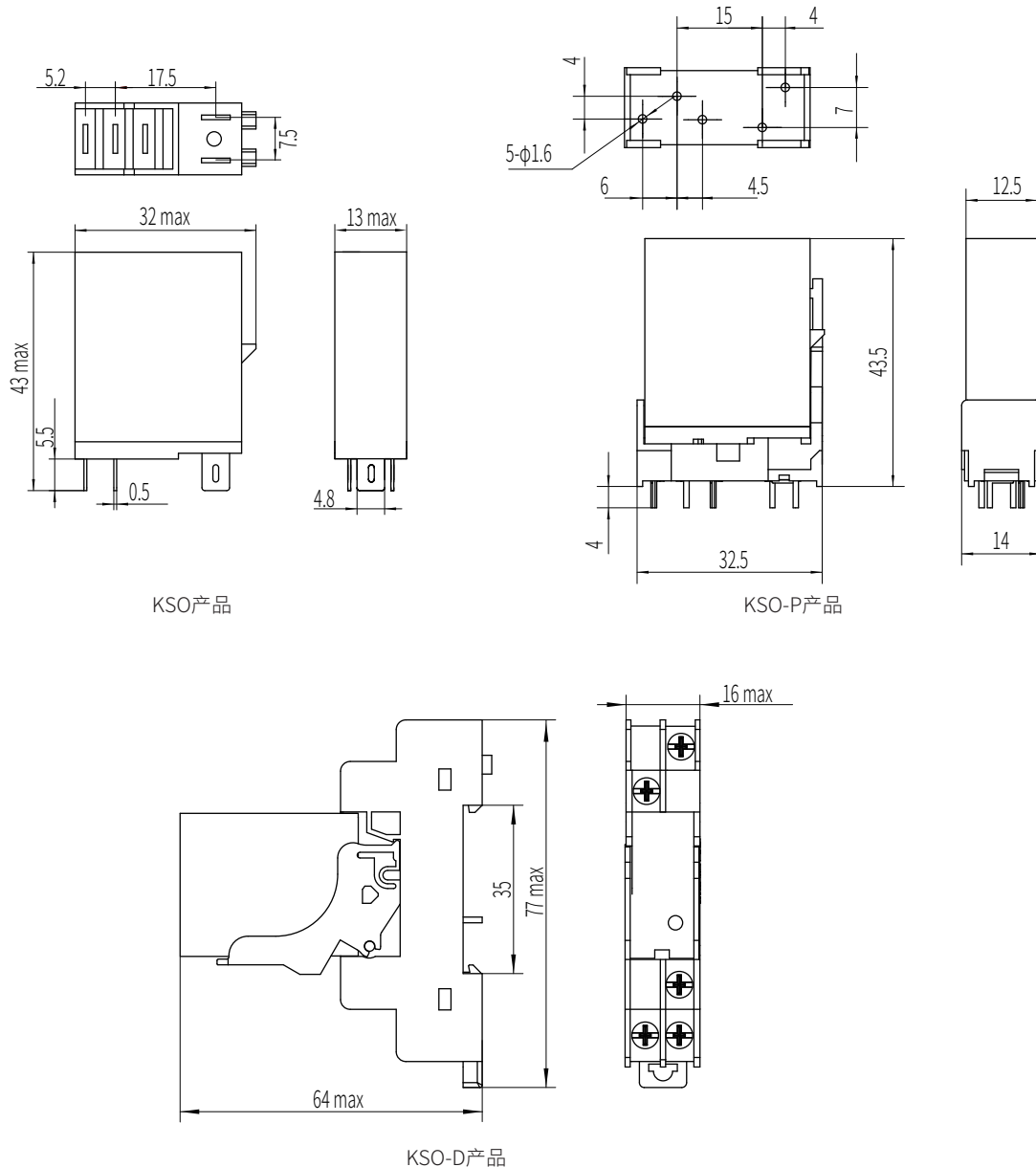
| 输出参数 (Ta=25°C) | |
|------------------|--------------|
| 最大关断时间 | 1/2cycle+1ms |
| 最大断态漏电流 (在额定电压下) | 5mA |
| 最大导通压降 (在额定电流下) | 1.5Vrms |
| 断态电压指数上升率dv/dt | 500V/μs |

| 其它参数 (Ta=25°C) | | |
|-------------------------|----------------|-----|
| 介质耐压 (输入-输出, 50Hz/60Hz) | 4000Vrms | |
| 绝缘电阻 (@500VDC) | 1000MΩ | |
| 工作温度范围 | -30°C ~ +80°C | |
| 储存温度范围 | -30°C ~ +100°C | |
| 重量 (典型值) | 不带底座 | 20g |
| | 带底座 | 50g |

应用场合

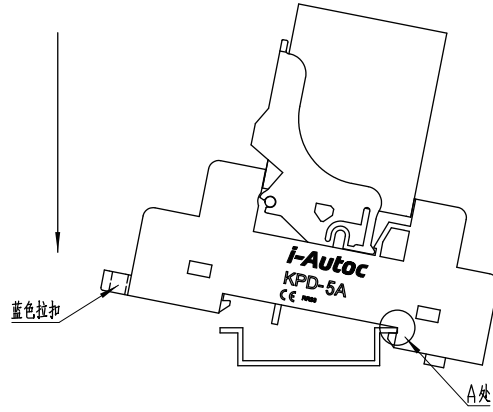
适用于灯光控制, 电机控制, 电磁阀等。

安装尺寸



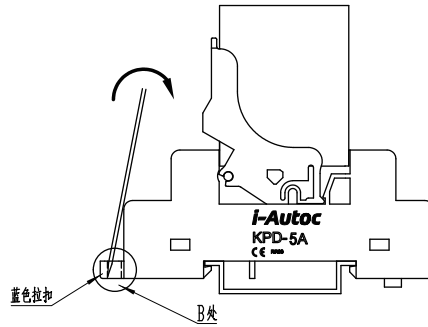
安装示意图

A、插座安装:将插座的A处插入导轨,按箭头方向压入安装,见安装图。



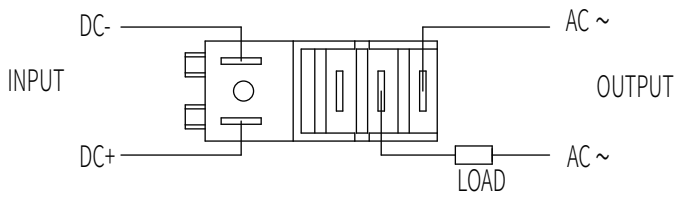
安装图

B、插座拆卸:将小型一字或十字螺丝刀插入插座B处,往箭头方向转动,将插座翘起后取出插座,见拆卸图。

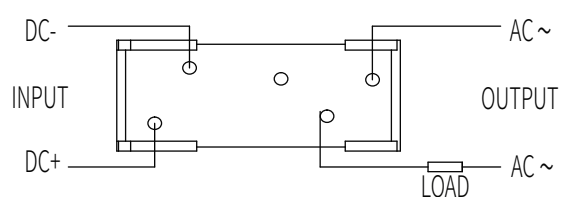


拆卸图

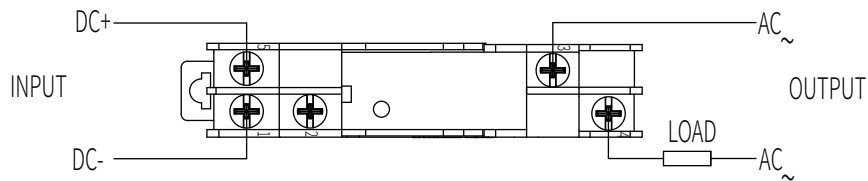
接线图



KSO产品(仰视图)

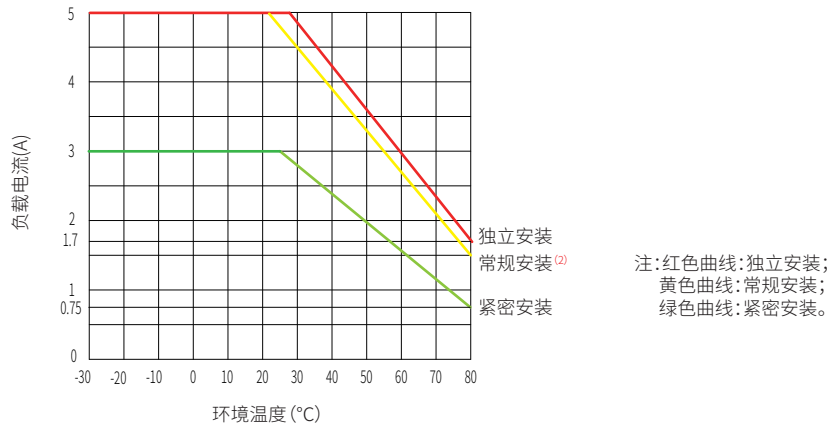


KSO-P产品(仰视图)

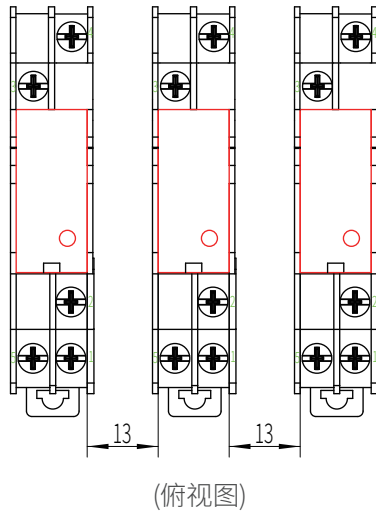


KSO-D产品(俯视图)

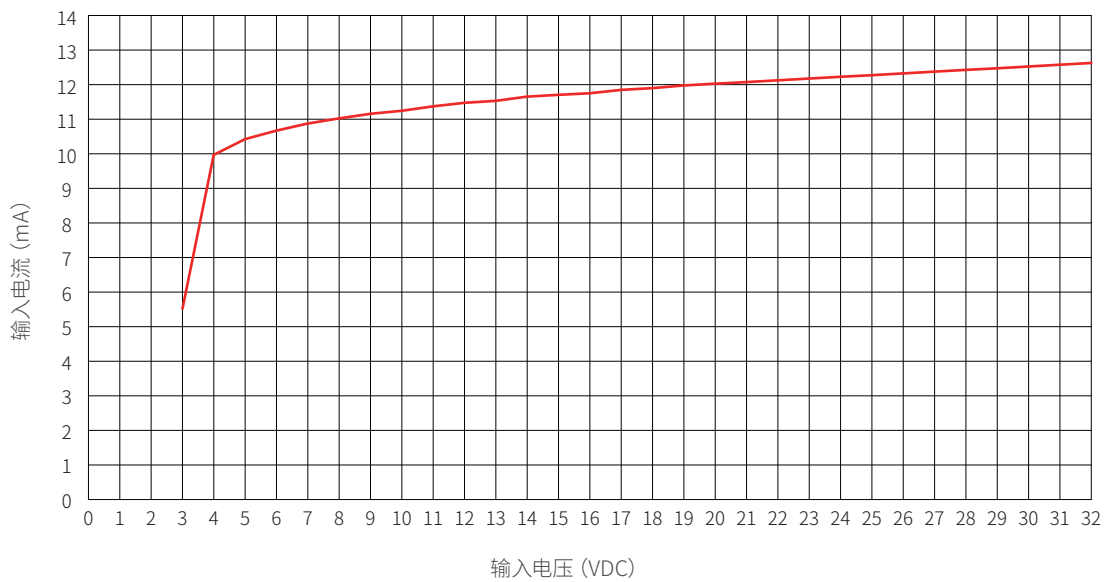
温度曲线



注: (2) 常规安装产品间距如下图:



输入特性曲线 (@25°C)



注意事项

1. 控制端极性要保证正确, 否则会损坏产品。
2. 产品工作的环境温度较高时, 请参照温度曲线降额使用。
3. 带底座产品, 底座接线时推荐的安装扭矩为 (0.8~1.2) N·m。

! 安全警告

1. 使用过程中产品的侧面及底板会发热, 请在冷却后再触摸。
2. 安装或使用本产品前, 请确保断开所有电源。
3. 请检查所有连接是否妥当后再打开电源。