

产品描述

KSN 系列单相固态继电器，广泛应用于各种工业场合。
该产品控制电压为两种: 3~32VDC 或 90~280VAC, 负载电压为 24~280VAC, 24~440VAC, 24~530VAC 和 24~660VAC, 负载电流为 15A, 25A, 40A, 60A, 80A, 100A 和 125A。



- ◆ 过零或随机导通开关
- ◆ 负载 15A - 125A @ 24-660VAC
- ◆ SCR 芯片输出或 TRIAC 输出
- ◆ 直流或交流输入
- ◆ 介质耐压 4000VACrms
- ◆ LED 指示灯
- ◆ 可选内置 TVS 保护
- ◆ 满足 IP20 防护要求



注:(1)电流规格15A无UL认证, 25A、40A的TRIAC输出结构无UL认证, KSN380系列无UL认证。

产品选型

KSN	480	D	80	T	R	N	-L	T	(XXX)
KSN系列	负载电压: 240:240VAC 380:380VAC 480:480VAC 600:600VAC	控制电压 D:DC 控制 A:AC 控制	负载电流 ⁽²⁾ 15:15Amp 25:25Amp 40:40Amp 60:60Amp 80:80Amp 100:100Amp 125:125Amp	输出类型 T:TRIAC输出 ⁽³⁾ 无:SCR输出	触发类型 R:随机型 无:过零型	无: 带RC回路 N: 不带RC回路	LED指示	保护类型 T: TVS保护 无:不带TVS保护	特性码

注: (2)负载电流15A的产品只有负载电压240V、380V、480V规格;

(3)负载电压380V产品只有TRIAC输出结构, 无SCR结构; 负载电流15A产品为TRIAC输出结构, 25A、40A有SCR和TRIAC输出结构, 60A、80A、100A、125A为SCR输出结构。

技术参数

输入参数 (Ta=25°C)			
控制电压范围	DC 控制		3-32VDC
	AC 控制		90-280VAC
最小导通电压	DC 控制		3VDC
	AC 控制		90VAC
最小关断电压	DC 控制		1VDC
	AC 控制		15VAC
最大输入电流	DC 控制		25mA (@32VDC)
	AC 控制		35mA (@280VAC/50Hz)

技术参数

输出参数			
输出电压范围	240V		24-280VAC
	380V		24-440VAC
	480V		24-530VAC
	600V		24-660VAC
最大导通时间	DC 控制 过零型		10ms
	DC 控制 随机型		1ms
	AC 控制		40ms
最大关断时间	DC 控制		10ms
	AC 控制		20ms
最大浪涌电流[@10ms]	15A		150A
	25A	SCR输出结构	300A
		TRIAC输出结构	250A
	40A	SCR输出结构	500A
		TRIAC输出结构	400A
	60A		700A
	80A		800A
	100A		1500A
125A		2250A	
最大 I _t 值 [@10ms]	15A		112A ² s
	25A	SCR输出结构	450A ² s
		TRIAC输出结构	312A ² s
	40A	SCR输出结构	1250A ² s
		TRIAC输出结构	880A ² s
	60A		2450A ² s
	80A		3200A ² s
	100A		11250A ² s
125A		25000A ² s	
最大瞬态电压	240V		600Vpk
	380V		800Vpk
	480V		1200Vpk
	600V		1200Vpk
最大断态漏电流 [在额定电压下]		3mA	
最大导通压降 [在额定电流下]	不带RC回路		0.1mA
	典型值		1.25Vrms
	最大值		1.5Vrms
断态电压指数上升率dv/dt	SCR输出结构		500V/μs
	TRIAC输出结构		200V/μs
工作频率范围			47Hz-63Hz

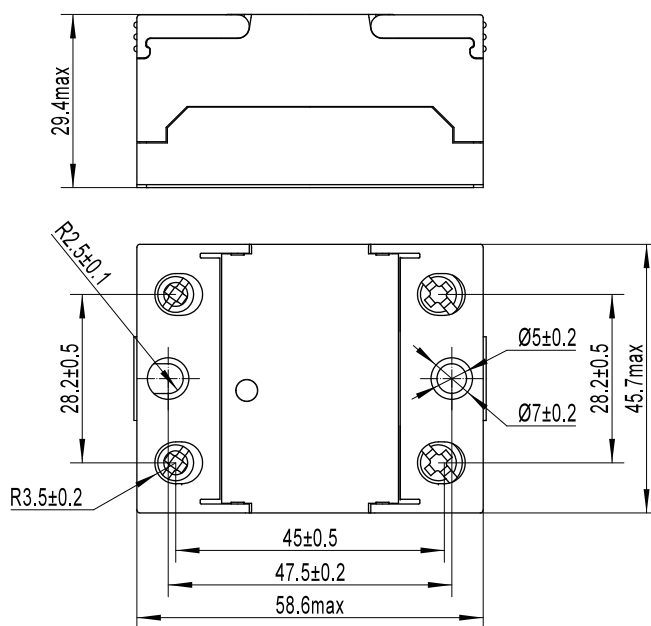
其它参数 (Ta=25°C)

介质耐压 (50Hz/60Hz)	输入/输出		4000Vrms
	输入,输出/底板	SCR输出结构	4000Vrms
		TRIAC输出结构	2500Vrms
绝缘电阻 (@500VDC)		100MΩ	
最小功率因数		0.5	
最小负载电流		100mA	
工作温度范围		-30°C ~ +80°C	
储存温度范围		-30°C ~ +100°C	
重量 (典型值)	SCR输出结构		80g
	TRIAC输出结构		75g

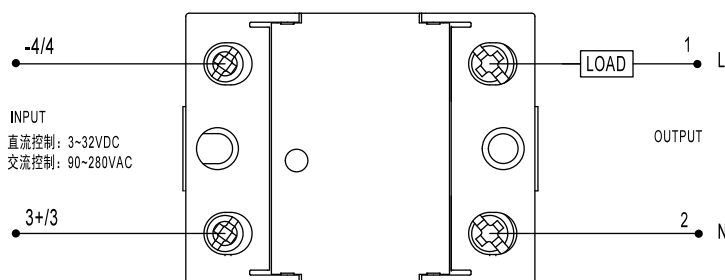
应用场合

适用于高低温箱, 塑料机械, 孵化机, 照明等场合。

安装尺寸



接线图



接线步骤示意图:

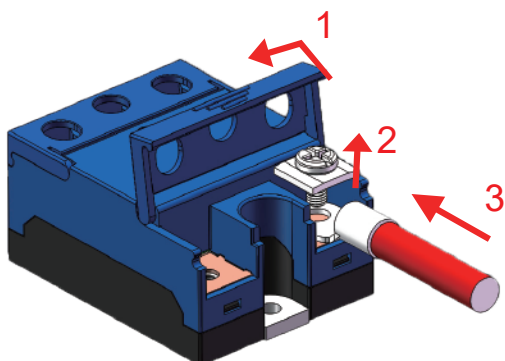


图1

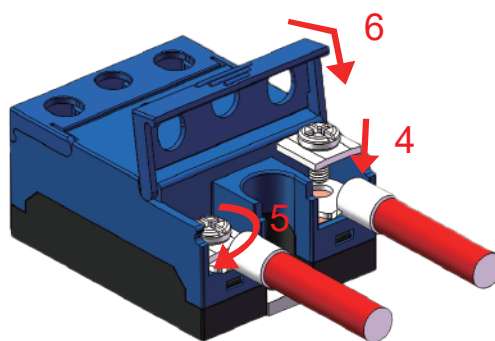


图2

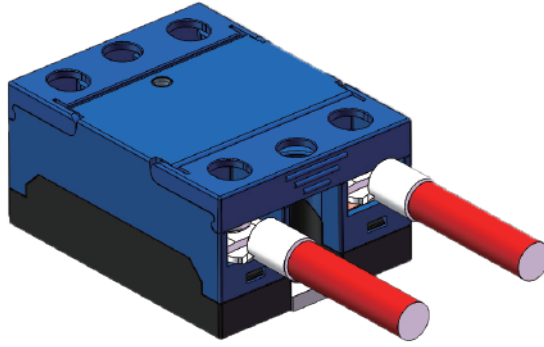
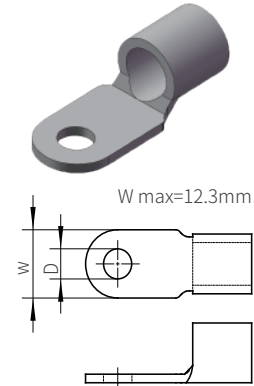


图3

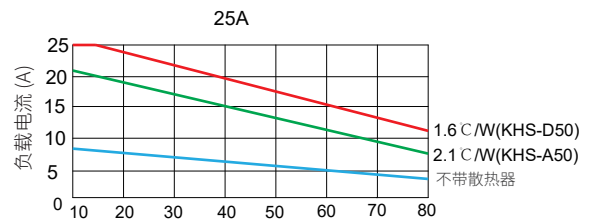
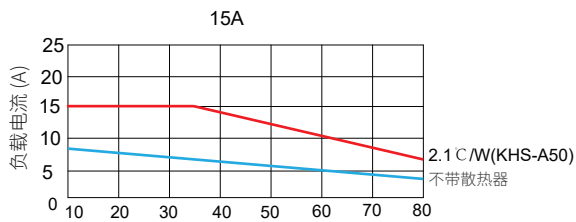
接线导线接线端子推荐表

实际负载电流A	导线规格AWG	导线横截面积mm ²	DIN 46234 标准的端子型号	接线端子安装孔尺寸D (mm)	接线端子宽度尺寸W(mm)
15-20	12	2.5	4-6	4.3	8
			5-6	5.3	10
20-35	10	4	4-6	4.3	8
			5-6	5.3	10
25-32	10	6	4-6	4.3	8
			5-6	5.3	10
32-50	8	10	5-10	5.3	10
50-65	6	16	5-16	5.3	11
65-85	4	25	5-25	5.3	12

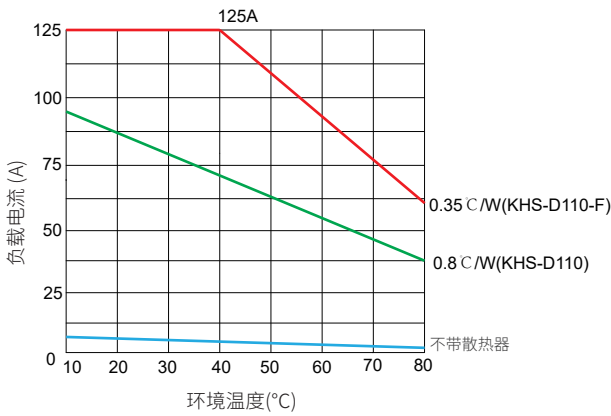
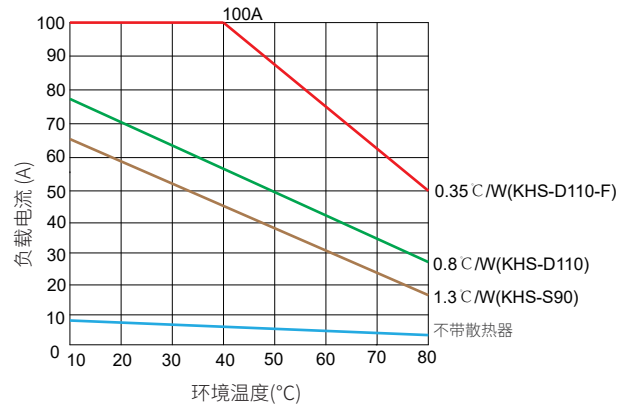
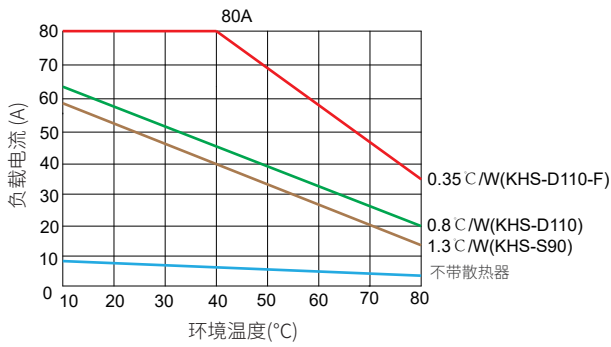
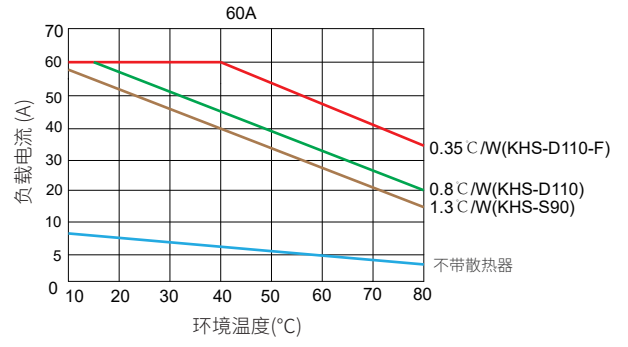
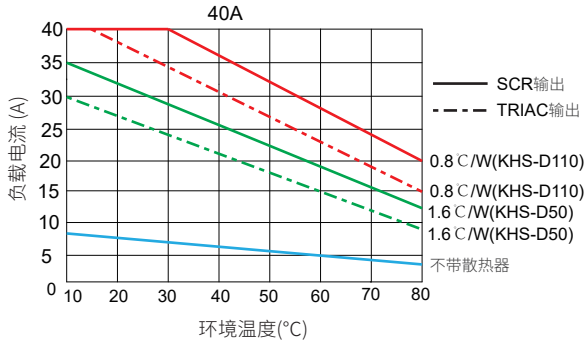


注: 当使用横截面积大于25mm²的导线时, 可采用两根横截面积小于25mm²的导线和两个接线端子背靠背叠加使用的方式。

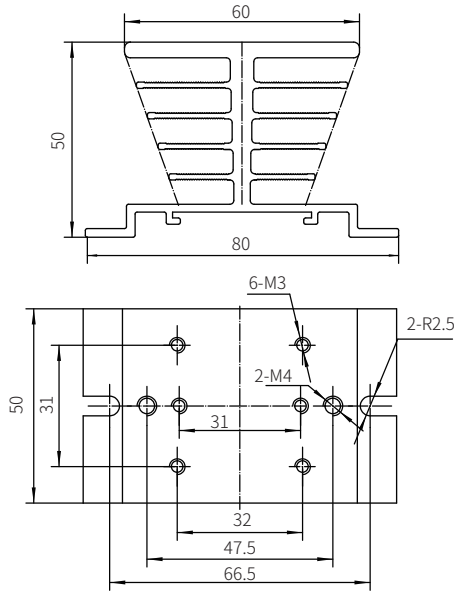
温度曲线



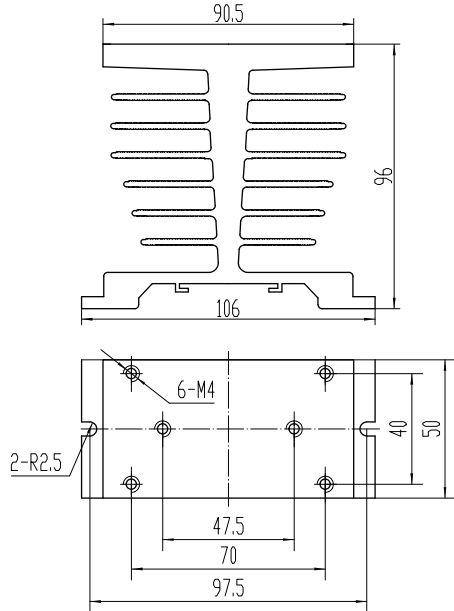
温度曲线



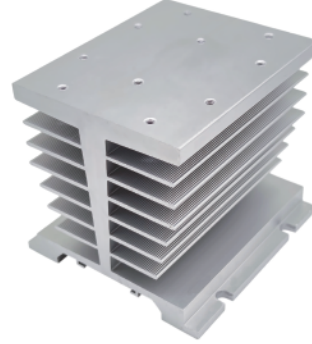
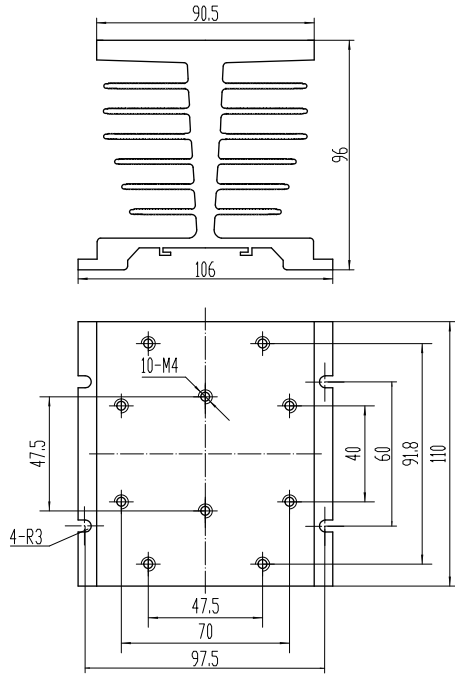
以上温度曲线配置散热器型号如下：



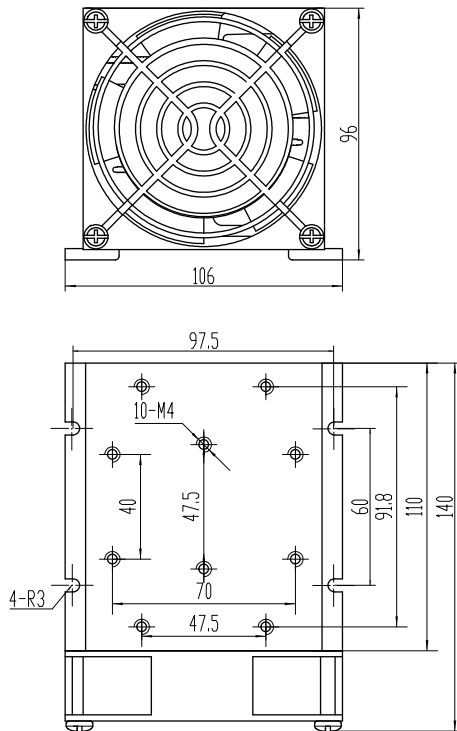
KHS-A50



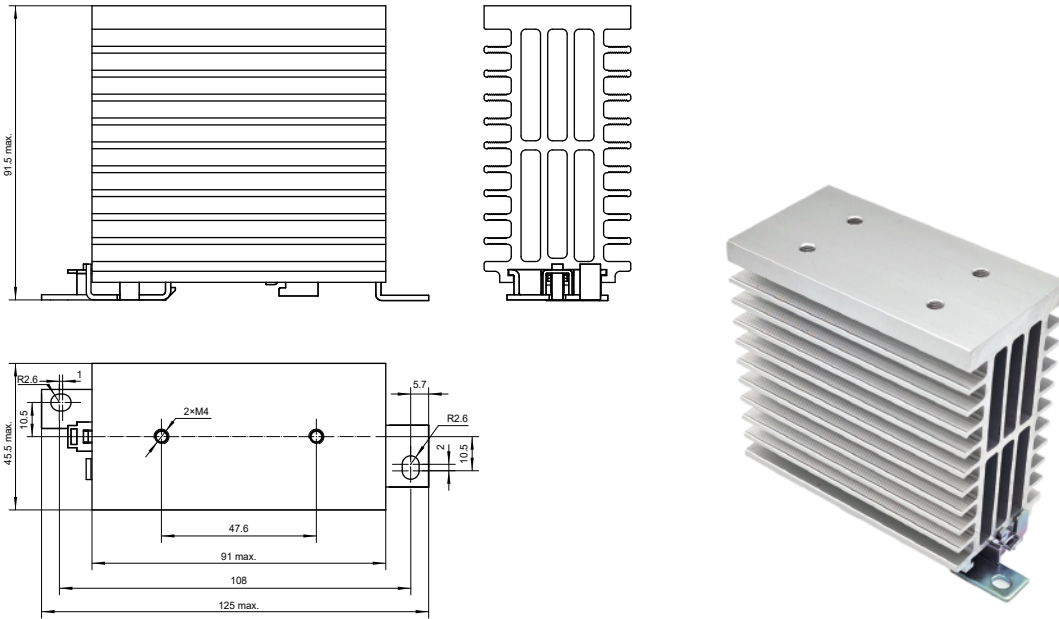
KHS-D50



KHS-D110



KHS-D110-F



KHS-S90

注意事项

1. 继电器工作产生的热量需通过底板散出, 需确保继电器底板与散热器接触紧密、安装牢靠, 且接触面需加导热垫片或涂覆导热硅脂。
2. 继电器端子应确保接线牢固, 接线松弛会导致产品异常发热, 损坏产品。M3端子的推荐安装扭矩为 $(0.58\sim 0.98) \text{ N}\cdot\text{m}$, M4端子的推荐安装扭矩为 $(0.98\sim 1.37) \text{ N}\cdot\text{m}$ 。
3. 产品工作的环境温度较高时, 请参照温度曲线降额使用。

! 安全警告

1. 使用过程中产品的侧面及底板会发热, 请在冷却后再触摸。
2. 安装或使用本产品前, 请确保断开所有电源。
3. 请检查所有连接是否妥当后再打开电源。