

产品描述

KSN 系列单相固态继电器, 广泛应用于各种工业场合。该产品控制电压为 3~32VDC 或 90~280VAC, 负载电压为 24~280VAC, 24~440VAC, 24~530VAC 和 24~660VAC, 负载电流为 15A, 25A, 40A, 60A, 80A, 100A 和 125A。

- ◆ 过零或随机导通开关
- ◆ 负载 15A~125A @24~660VAC
- ◆ SCR 芯片输出或 TRIAC 输出
- ◆ 直流或交流输入
- ◆ 介质耐压 4000VACrms
- ◆ LED 指示灯
- ◆ 可选内置 TVS 保护
- ◆ 满足 IP20 防护要求



注: (1)电流规格15A无UL认证, 25A、40A的TRIAC输出结构无UL认证, KSN380系列无UL认证。

产品选型

KSN	480	D	80	T	R	N	-L	T	(XXX)
KSN系列	负载电压 240:240VAC 380:380VAC 480:480VAC 600:600VAC	控制方式 D: 直流控制 A: 交流控制	负载电流 <sup>(2)</sup> 15:15Amp 25:25Amp 40:40Amp 60:60Amp 80:80Amp 100:100Amp 125:125Amp	输出方式 T: TRIAC输出 <sup>(3)</sup> 无: SCR输出	触发方式 R: 随机型 无: 过零型	无: 带RC回路 N: 不带RC回路	L: LED	保护方式 T: TVS保护 无: 不带TVS保护	客户代码

注: (2)负载电流15A的产品只有负载电压240V、380V、480V规格;

(3)负载电压380V产品只有TRIAC输出结构, 无SCR结构; 负载电流15A产品为TRIAC输出结构, 25A、40A有SCR和TRIAC输出结构, 60A、80A、100A、125A为SCR输出结构。

技术参数

输入参数 (Ta=25°C)		
控制电压范围	直流控制	3~32VDC
	交流控制	90~280VAC
确保导通电压	直流控制	3VDC
	交流控制	90VAC
确保关断电压	直流控制	1VDC
	交流控制	15VAC
最大输入电流	直流控制	25mA (@32VDC)
	交流控制	35mA (@280VAC/50Hz)

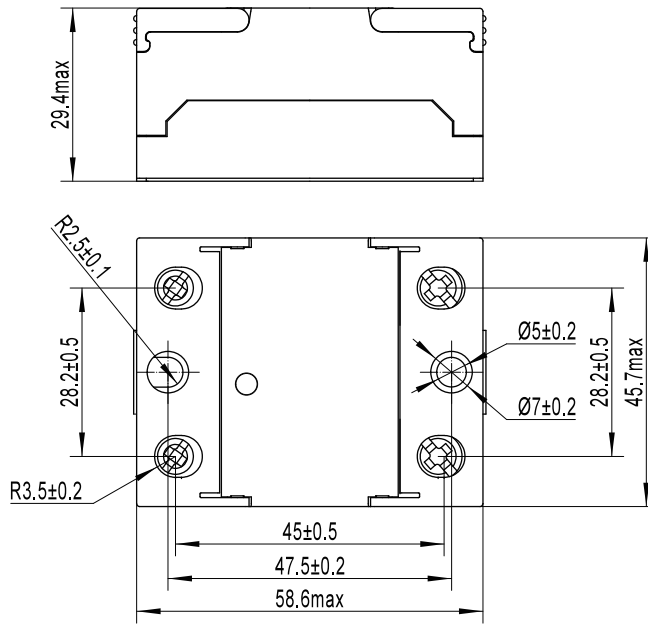
输出参数 (Ta=25°C)			
负载电压范围	240V		24-280VAC
	380V		24-440VAC
	480V		24-530VAC
	600V		24-660VAC
最大导通时间	直流控制过零型		10ms
	直流控制随机型		1ms
	交流控制		40ms
最大关断时间	直流控制		10ms
	交流控制		20ms
最大浪涌电流 (@10ms)	15A		150A
	25A	SCR输出	300A
		TRIAC输出	250A
	40A	SCR输出	500A
		TRIAC输出	400A
	60A		700A
	80A		800A
100A		1500A	
最大I <sup>2</sup> t值 (@10ms)	15A		112A <sup>2</sup> s
	25A	SCR输出	450A <sup>2</sup> s
		TRIAC输出	312A <sup>2</sup> s
	40A	SCR输出	1250A <sup>2</sup> s
		TRIAC输出	880A <sup>2</sup> s
	60A		2450A <sup>2</sup> s
	80A		3200A <sup>2</sup> s
100A		11250A <sup>2</sup> s	
最大瞬态电压	240V		600Vpk
	380V		800Vpk
	480V		1200Vpk
	600V		1200Vpk
最大断态漏电流 (@额定电压)	带RC回路		3mA
	不带RC回路		0.1mA
最大导通压降 (@额定电流)	典型值		1.25Vrms
	最大值		1.5Vrms
断态电压指数上升率 (dv/dt)	SCR输出		500V/μs
	TRIAC输出		200V/μs
工作频率范围			47Hz-63Hz

其它参数 (Ta=25°C)			
介质耐压 (50/60Hz)	输入/输出		4000Vrms
	输入,输出/底板	SCR输出	4000Vrms
		TRIAC输出	2500Vrms
绝缘电阻 (@500VDC)			1000mΩ
最小功率因数			0.5
最小负载电流			100mA
工作温度范围			-30°C ~ +80°C
储存温度范围			-30°C ~ +100°C
重量 (典型值)	SCR输出		80g
	TRIAC输出		75g

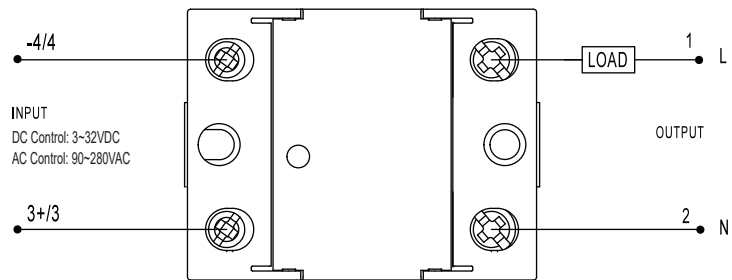
### 应用场合

适用于高低温箱, 塑料机械, 孵化机, 照明等场合。

外形尺寸



接线图



接线步骤示意图:

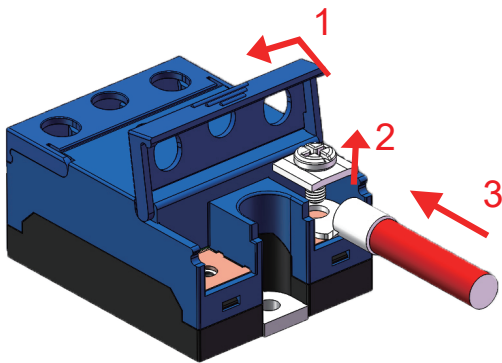


图1

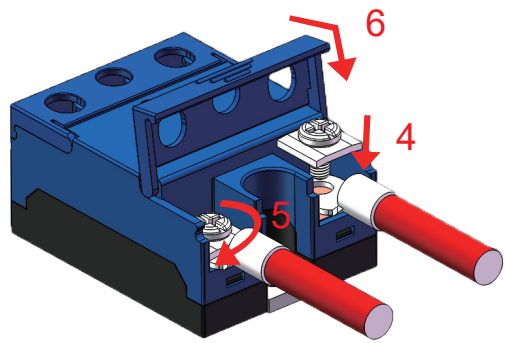


图2

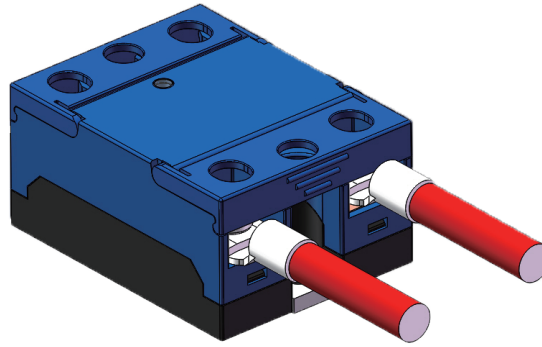
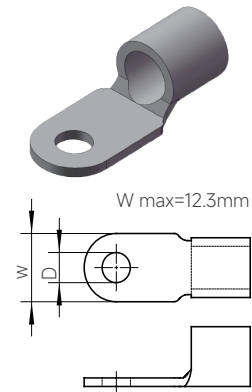


图3

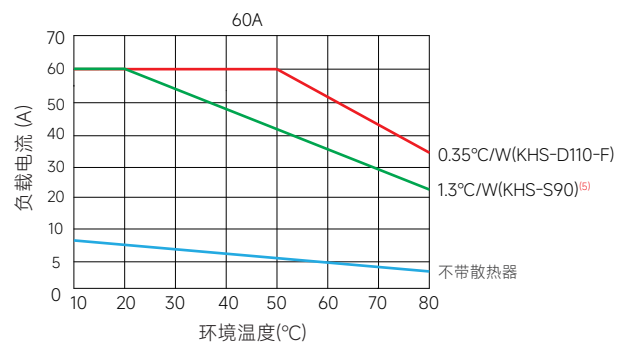
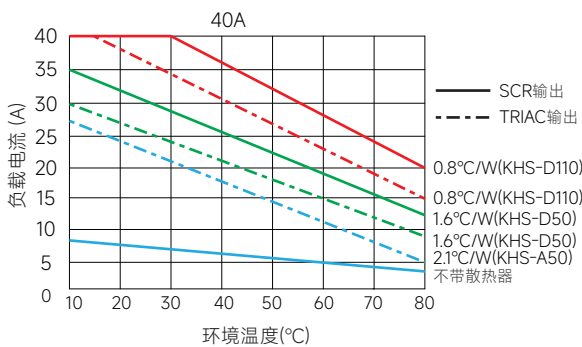
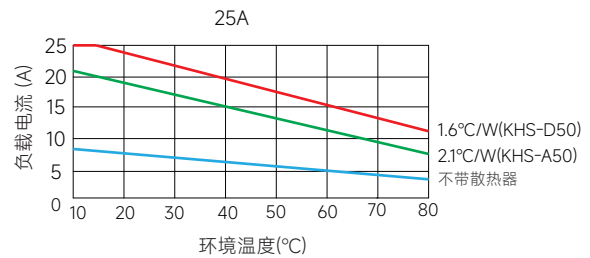
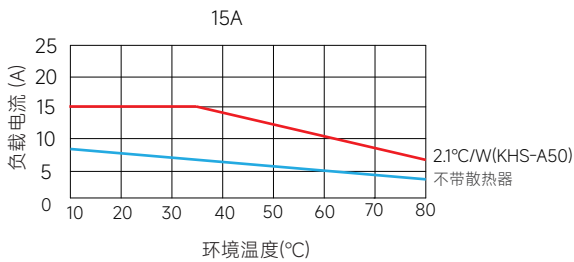
接线导线接线端子推荐表

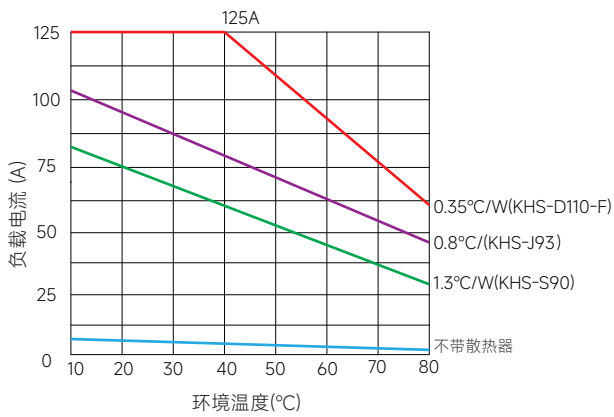
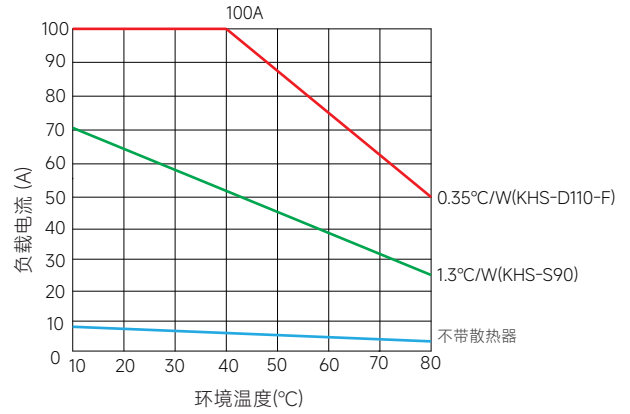
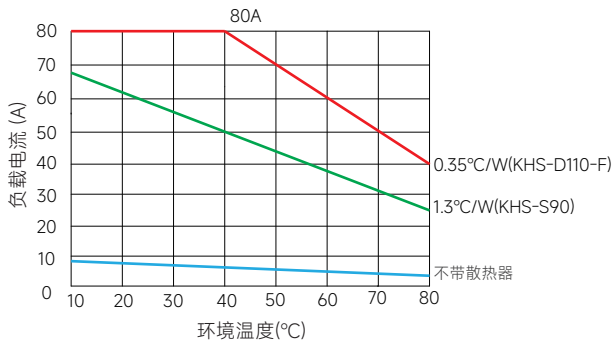
实际负载电流 (A)	导线规格 (AWG)	导线横截面积(mm <sup>2</sup> ) <sup>(4)</sup>	DIN 46234 标准的端子型号	接线端子安装孔尺寸D (mm)	接线端子宽度尺寸W(mm)
15-20	12	2.5	4-6	4.3	8
			5-6	5.3	10
20-35	10	4	4-6	4.3	8
			5-6	5.3	10
25-32	10	6	4-6	4.3	8
			5-6	5.3	10
32-50	8	10	5-10	5.3	10
50-65	6	16	5-16	5.3	11
65-85	4	25	5-25	5.3	12



注：(4)当使用横截面积大于25mm<sup>2</sup>的导线时，可采用两根横截面积小于25mm<sup>2</sup>的导线和两个接线端子背靠背叠加使用的方式。

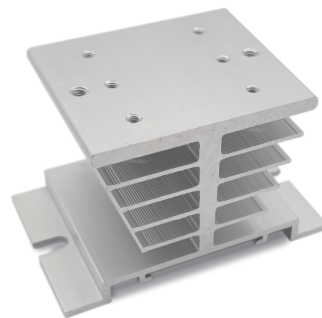
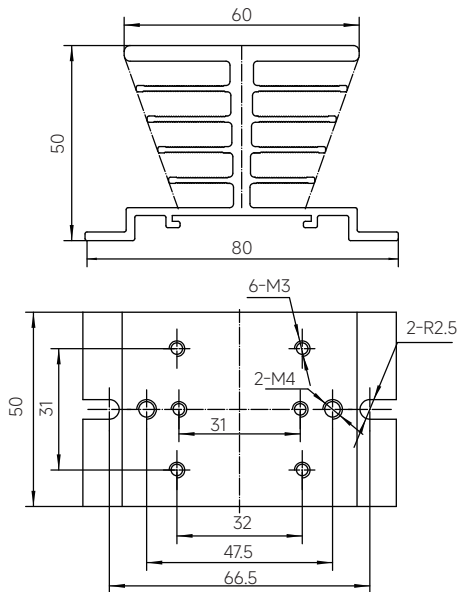
温度曲线



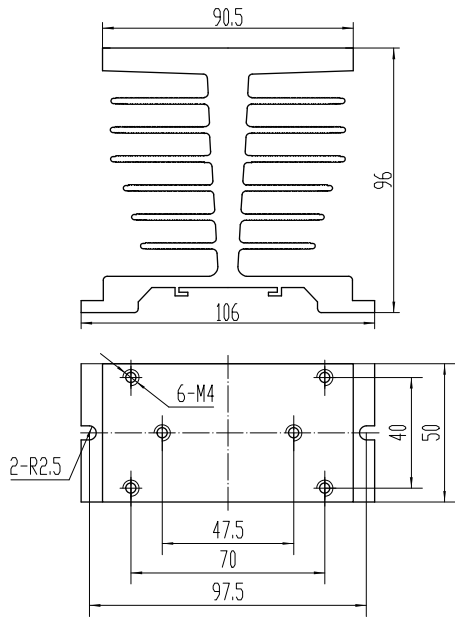


注：(5) 1.3°C/W(KHS-S90)散热器的标准安装方向为散热器的排气孔上下竖直安装，其它方向安装会降低散热器的散热效果。

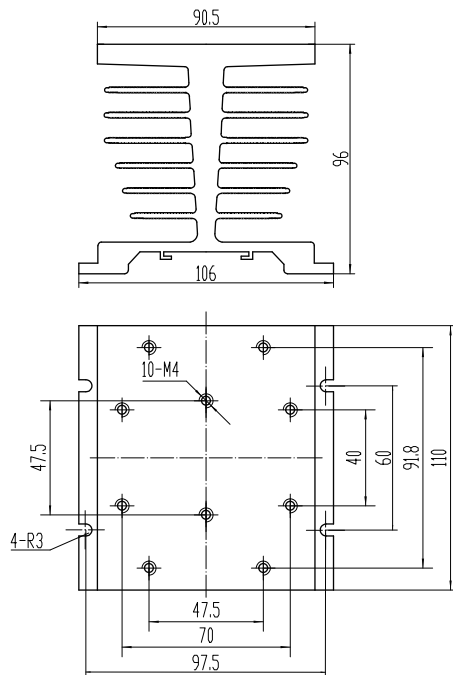
以上温度曲线配置散热器型号如下：



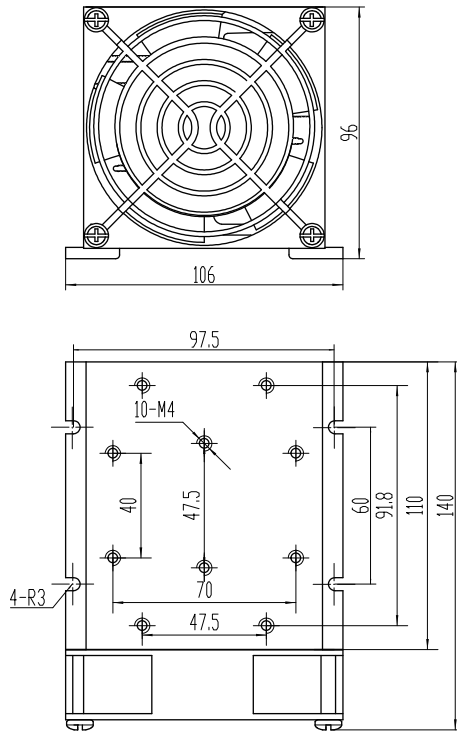
KHS-A50



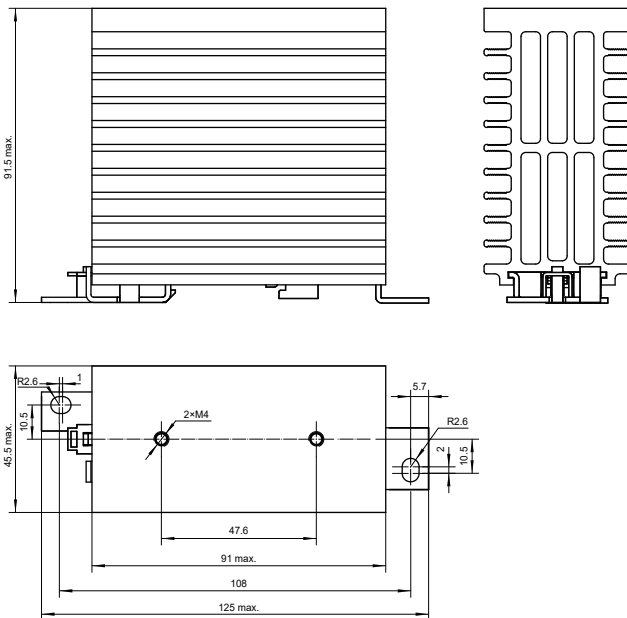
KHS-D50



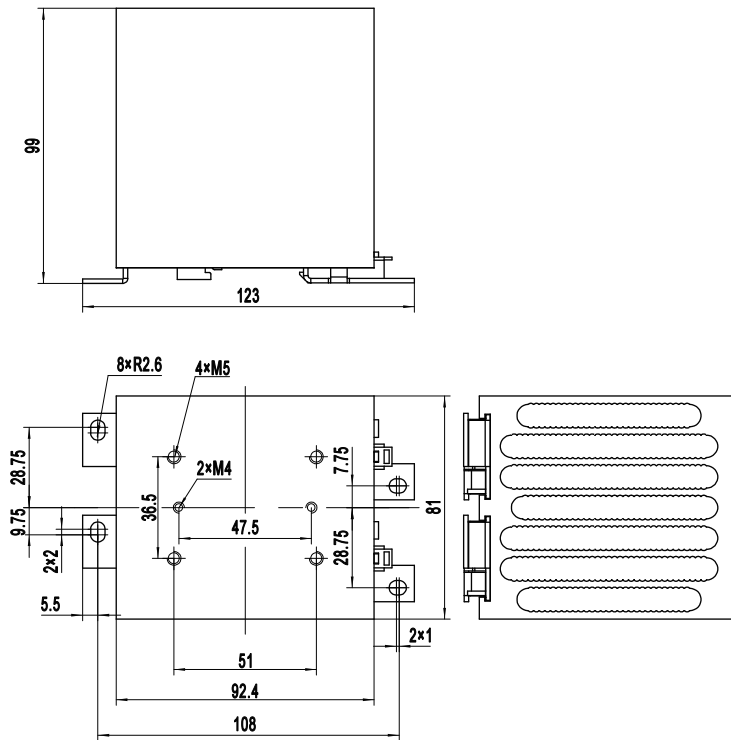
KHS-D110



KHS-D110-F



KHS-S90



KHS-J93

### 注意事项

1. 继电器工作产生的热量需通过底板散出，需确保继电器底板与散热器接触紧密、安装牢靠，且接触面需加导热垫片或涂覆导热硅脂。
2. 继电器端子应确保接线牢固，接线松弛会导致产品异常发热，损坏产品。M3端子的推荐安装扭矩为 (0.58~0.98) N·m，M4端子的推荐安装扭矩为 (0.98~1.37) N·m。
3. 产品工作的环境温度较高时，请参照温度曲线降额使用。

### ! 安全警告

1. 使用过程中产品的侧面及底板会发热，请在冷却后再触摸。
2. 安装或使用本产品前，请确保断开所有电源。
3. 请检查所有连接是否妥当后再打开电源。