

产品描述

KSI(068) 系列单相固体继电器，内部采用 SCR 结构，广泛应用于各种工业场合，适合阻性、感性和容性负载。输入控制电压为 4~32VDC 和 90~280VAC。负载电压为 240VAC、480VAC 和 600VAC，输出电流为 25A、40A、60A、80A。

- ◆ 过零或随机导通开关
- ◆ 负载电流：25A~80A
- ◆ SCR 输出
- ◆ 交流控制或直流控制
- ◆ 介质耐压：4000Vrms
- ◆ LED 指示灯
- ◆ 可选内置 TVS 保护
- ◆ 可拆卸 IP20 防护盖



产品选型

KSI	240	D	25	R	-L	T	(068)
KSI系列	负载电压 240:240VAC 480:480VAC 600:600VAC	控制方式 D:DC Control A:AC Control	负载电流 25:25Amp 40:40Amp 60:60Amp 80:80Amp	触发形式 R:随机型 无:过零型	指示灯 L:LED	保护方式 T: TVS保护 无:不带TVS保护	068:IP20结构 其它: 客户代码

可选型号

控制方式	25A	40A	60A	80A
D:4-32VDC	KSI240D25-L(068)	KSI240D40-L(068)	KSI240D60-L(068)	KSI240D80-L(068)
	KSI240D25R-L(068)	KSI240D40R-L(068)	KSI240D60R-L(068)	KSI240D80R-L(068)
	KSI480D25-L(068)	KSI480D40-L(068)	KSI480D60-L(068)	KSI480D80-L(068)
	KSI480D25R-L(068)	KSI480D40R-L(068)	KSI480D60R-L(068)	KSI480D80R-L(068)
	KSI600D25-L(068)	KSI600D40-L(068)	KSI600D60-L(068)	KSI600D80-L(068)
	KSI600D25R-L(068)	KSI600D40R-L(068)	KSI600D60R-L(068)	KSI600D80R-L(068)
	KSI240D25-LT(068)	KSI240D40-LT(068)	KSI240D60-LT(068)	KSI240D80-LT(068)
	KSI240D25R-LT(068)	KSI240D40R-LT(068)	KSI240D60R-LT(068)	KSI240D80R-LT(068)
	KSI480D25-LT(068)	KSI480D40-LT(068)	KSI480D60-LT(068)	KSI480D80-LT(068)
	KSI480D25R-LT(068)	KSI480D40R-LT(068)	KSI480D60R-LT(068)	KSI480D80R-LT(068)
	KSI600D25-LT(068)	KSI600D40-LT(068)	KSI600D60-LT(068)	KSI600D80-LT(068)
	KSI600D25R-LT(068)	KSI600D40R-LT(068)	KSI600D60R-LT(068)	KSI600D80R-LT(068)
A:90-280VAC	KSI240A25-L(068)	KSI240A40-L(068)	KSI240A60-L(068)	KSI240A80-L(068)
	KSI240A25R-L(068)	KSI240A40R-L(068)	KSI240A60R-L(068)	KSI240A80R-L(068)
	KSI480A25-L(068)	KSI480A40-L(068)	KSI480A60-L(068)	KSI480A80-L(068)
	KSI480A25R-L(068)	KSI480A40R-L(068)	KSI480A60R-L(068)	KSI480A80R-L(068)
	KSI600A25-L(068)	KSI600A40-L(068)	KSI600A60-L(068)	KSI600A80-L(068)
	KSI600A25R-L(068)	KSI600A40R-L(068)	KSI600A60R-L(068)	KSI600A80R-L(068)
	KSI240A25-LT(068)	KSI240A40-LT(068)	KSI240A60-LT(068)	KSI240A80-LT(068)
	KSI240A25R-LT(068)	KSI240A40R-LT(068)	KSI240A60R-LT(068)	KSI240A80R-LT(068)
	KSI480A25-LT(068)	KSI480A40-LT(068)	KSI480A60-LT(068)	KSI480A80-LT(068)
	KSI480A25R-LT(068)	KSI480A40R-LT(068)	KSI480A60R-LT(068)	KSI480A80R-LT(068)
	KSI600A25-LT(068)	KSI600A40-LT(068)	KSI600A60-LT(068)	KSI600A80-LT(068)
	KSI600A25R-LT(068)	KSI600A40R-LT(068)	KSI600A60R-LT(068)	KSI600A80R-LT(068)

技术参数

输入参数 (Ta=25°C)		
控制电压范围	直流控制	4-32VDC
	交流控制	90-280VAC
确保导通电压	直流控制	4VDC
	交流控制	90VAC
确保关断电压	直流控制	1VDC
	交流控制	10VAC
最大输入电流	直流控制	25mA (@32VDC)
	交流控制	25mA (@280VAC/50Hz)

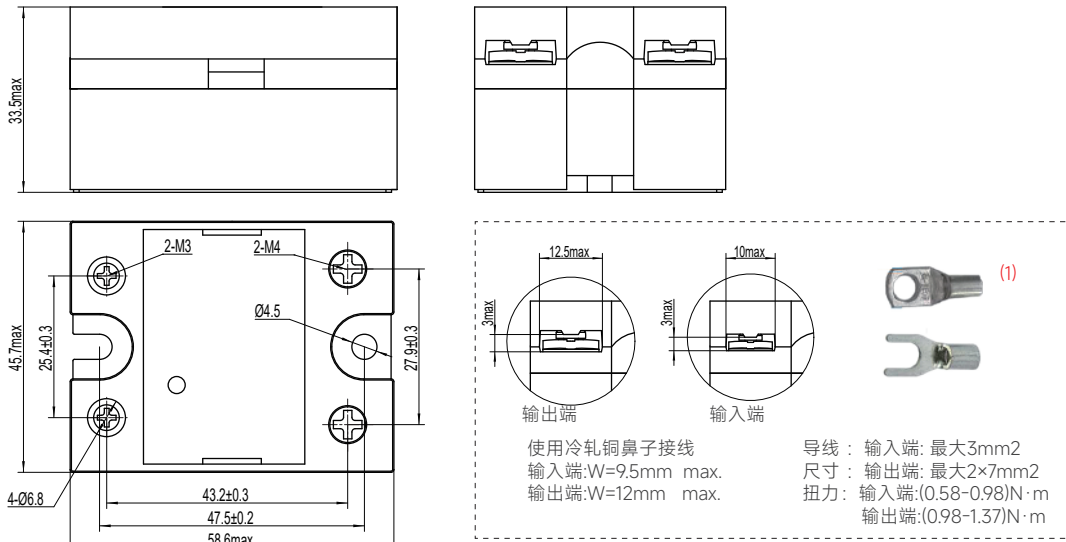
输出参数 (Ta=25°C)		
负载电压范围 (47~63Hz)	240VAC	48-280VAC
	480VAC	48-530VAC
	600VAC	48-660VAC
负载电流范围	25A	0.1-25A
	40A	0.1-40A
	60A	0.1-60A
	80A	0.1-80A
最大导通时间	随机型	1ms
	过零型	1/2cycle+1ms
最大关断时间	交流控制	40ms
	直流控制	1/2cycle+1ms
最大浪涌电流 (@10ms)	25A	250A
	40A	500A
	60A	700A
	80A	1000A
最大I ² t值 (@10ms)	25A	312A ² s
	40A	1250A ² s
	60A	2450A ² s
	80A	5000A ² s
最大瞬态电压	KSI240(D/A)...-L(068)系列	600Vpk
	KSI480(D/A)...-L(068)系列	1200Vpk
	KSI600(D/A)...-L(068)系列	1600Vpk
TVS击穿电压范围	KSI240(D/A)...-LT(068)系列	456-504V
	KSI480(D/A)...-LT(068)系列	912-1008V
	KSI600(D/A)...-LT(068)系列	1026-1134V
最大断态漏电流 (@额定电压)		10mA
最大导通压降 (@额定电流)		1.7Vrms
断态电压指数上升率 (dv/dt)		500V/μs

其它参数 (Ta=25°C)		
介质耐压 (50Hz/60Hz)	输入/输出	4000Vrms
	输入,输出/底板	2500Vrms
绝缘电阻 (@500VDC)		1000mΩ
工作温度范围		-30°C~+80°C
储存温度范围		-30°C~+100°C
重量 (典型值)	25A	113g
	40A / 60A	120g
	80A	170g

应用场合

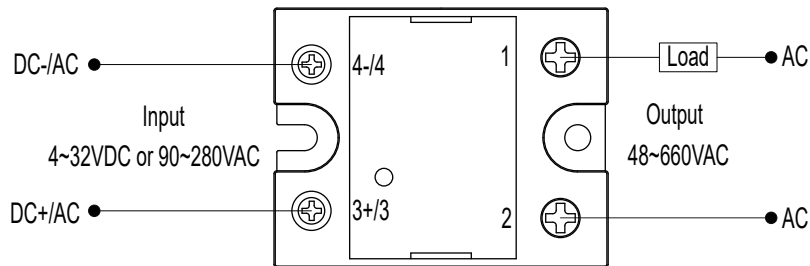
适用于高低温箱, 塑料机械, 孵化机, 注油机, 空调, 照明, 喷泉控制器等场合。

外形尺寸

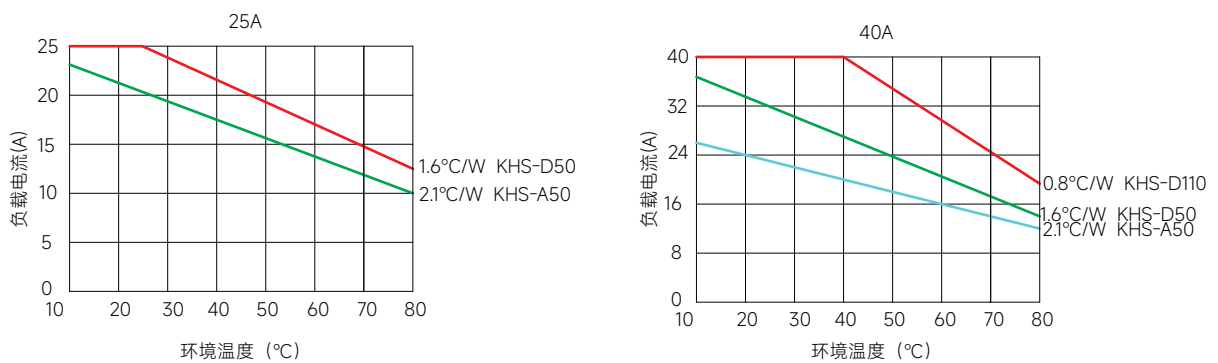


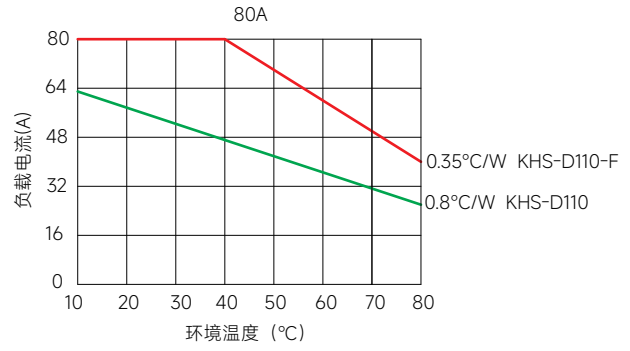
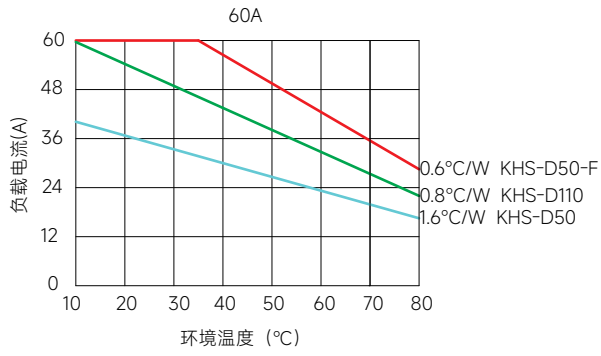
注: (1) SSR与TO1型冷轧铜鼻子接线时, 需先将IP20防护盖拆下, 接线完成后, 再将IP20防护盖安装好。

接线图

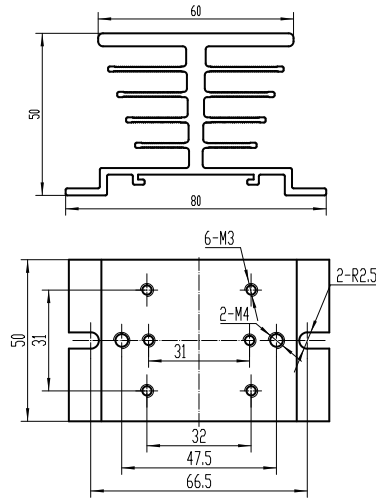


温度曲线

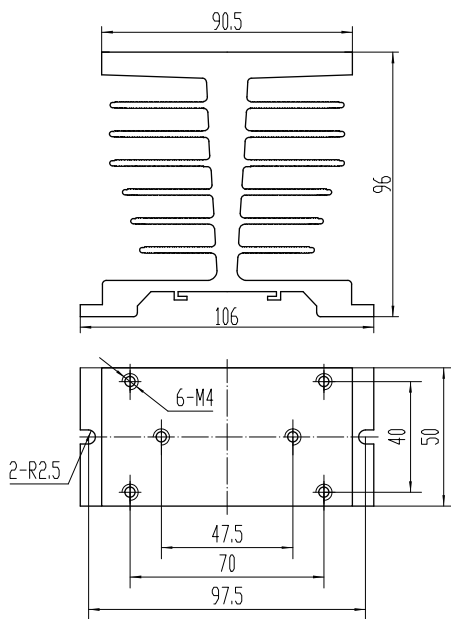




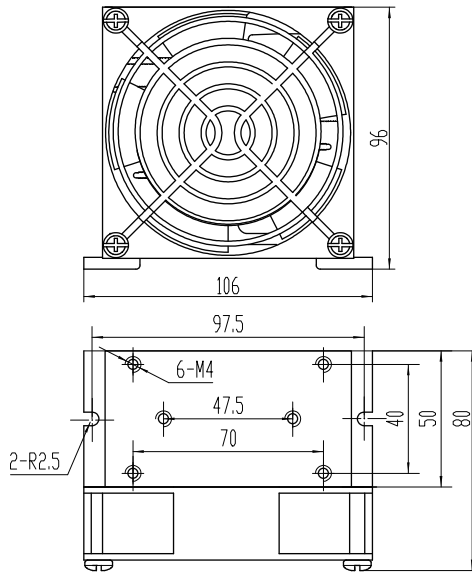
以上温度曲线配置散热器型号如下:



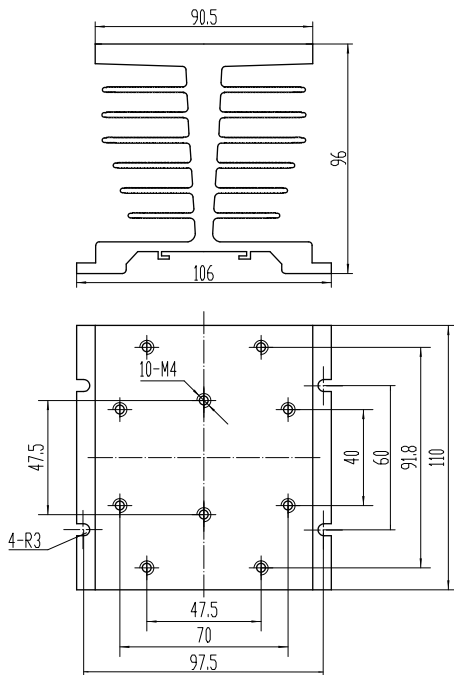
KHS-A50



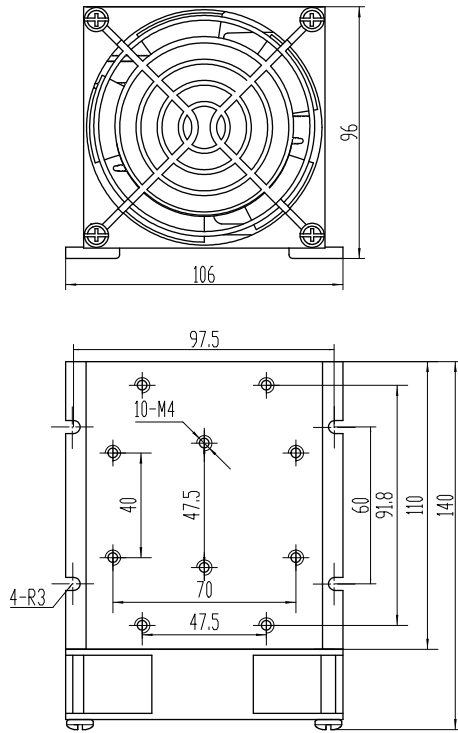
KHS-D50



KHS-D50-F



KHS-D110



KHS-D110-F

注意事项

1. 继电器工作产生的热量需通过底板散出，需确保继电器底板与散热器接触紧密、安装牢靠，且接触面需加导热垫片或涂覆导热硅脂。
2. 继电器端子应确保接线牢固，接线松弛会导致产品异常发热，损坏产品。M3端子的推荐安装扭矩为 (0.58~0.98) N·m，M4端子的推荐安装扭矩为 (0.98~1.37) N·m。
3. 产品工作的环境温度较高时，请参照温度曲线降额使用。

! 安全警告

1. 使用过程中产品的侧面及底板会发热，请在冷却后再触摸。
2. 安装或使用本产品前，请确保断开所有电源。
3. 请检查所有连接是否妥当后再打开电源。