

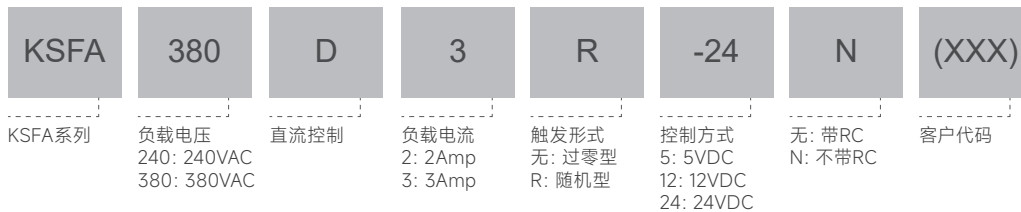
产品描述

KSFA 系列为一组常开交流固体继电器,输入为直流控制,负载电流 2A、3A,负载电压 240VAC、380VAC,适用于电路信号灯、矿用信号灯、自动售货机、医疗设备、电梯及电控门等多种场合。

- ◆ 负载电流: 2A、3A
- ◆ 控制电压: 5VDC、12VDC、24VDC
- ◆ 负载电压: 240VAC、380VAC
- ◆ 介质耐压: 4000Vrms
- ◆ TRIAC 输出
- ◆ 符合 RoHS
- ◆ 电路板安装方式



产品选型



可选型号

控制方式	型号			
	2A		3A	
5VDC	KSFA240D2-5	KSFA240D2R-5	KSFA240D3-5	KSFA240D3R-5
	KSFA380D2-5	KSFA380D2R-5	KSFA380D3-5	KSFA380D3R-5
12VDC	KSFA240D2-12	KSFA240D2R-12	KSFA240D3-12	KSFA240D3R-12
	KSFA380D2-12	KSFA380D2R-12	KSFA380D3-12	KSFA380D3R-12
24VDC	KSFA240D2-24	KSFA240D2R-24	KSFA240D3-24	KSFA240D3R-24
	KSFA380D2-24	KSFA380D2R-24	KSFA380D3-24	KSFA380D3R-24

技术参数

输入参数 (Ta=25°C)		
控制电压范围	5	4-6VDC
	12	9.6-14.4VDC
	24	19.2-28.8VDC
确保导通电压	5	4VDC
	12	9.6VDC
	24	19.2VDC
确保关断电压		1VDC
最大控制电流	5	25mA (@6VDC)
	12	25mA (@14.4VDC)
	24	25mA (@28.8VDC)

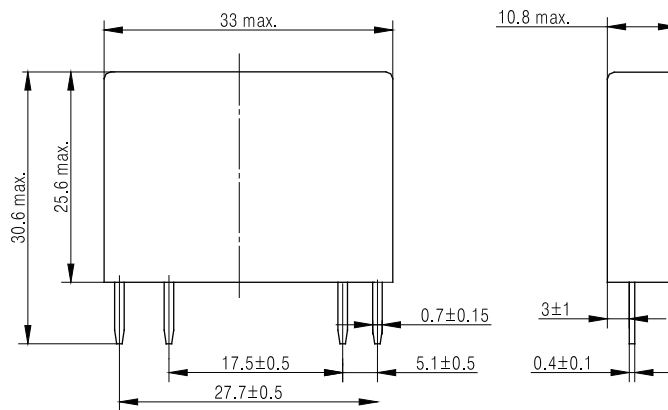
输出参数 (Ta=25°C)		
负载电压范围	240VAC	24-280VAC
	380VAC	24-440VAC
最大瞬态电压	240VAC	600Vpk
	380VAC	800Vpk
负载电流范围	2A	0.1-2A
	3A	0.1-3A
最大浪涌电流 (@10ms)	2A	80Apk
	3A	160Apk
最大导通时间	随机型	1ms
	过零型	1/2cycle+1ms
最大关断时间		1/2cycle+1ms
最大断态漏电流 (@额定电压)	不带RC	0.1mA
	带RC	5mA
最大导通压降 (@额定电流)		1.5Vrms
断态电压指数上升率 (dv/dt)		200V/μs
工作频率范围		47-63Hz
最小功率因素		0.5

其它参数 (Ta=25°C)		
介质耐压 (50Hz/60Hz)	输入/输出	4000Vrms
绝缘电阻 (@500VDC)		1000mΩ
工作温度范围		-30°C ~ +80°C
储存温度范围		-30°C ~ +100°C
重量 (典型值)		20g

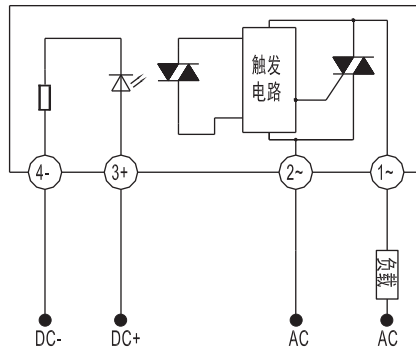
应用场合

适用于电路信号灯、矿用信号灯、自动售货机、医疗设备、电梯及电控门等多种场合。

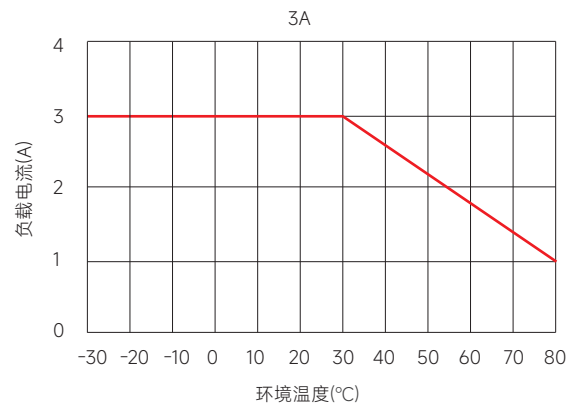
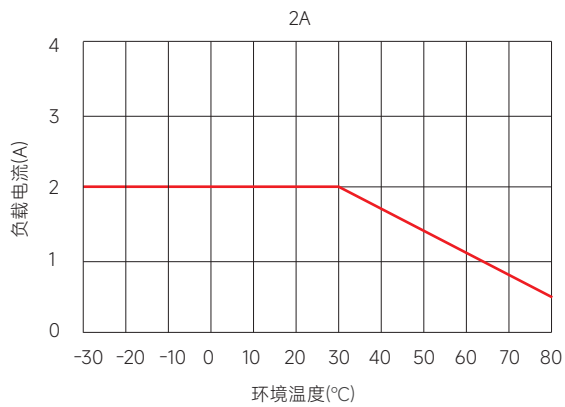
外形尺寸



接线图



温度曲线



注意事项

1. 260°C焊接温度下，整个过程不能超过10秒，350°C时，焊接过程不能超过5秒，否则可能导致产品损坏。
2. 控制端极性要保证正确，否则会损坏产品。
3. 产品工作的环境温度较高时，请参照温度曲线降额使用。

！ 安全警告

1. 使用过程中产品的侧面及底板会发热，请在冷却后再触摸。
2. 安装或使用本产品前，请确保断开所有电源。
3. 请检查所有连接是否妥当后再打开电源。

认证标准

认证类型	测试标准
UL	UL508
CE	C22.2 No. 14-13