

产品描述

KSA 系列为一组常开小型交流固体继电器,具有耐高浪涌电流的能力,适用于电磁阀,电机等的控制,输入为直流控制,分为电流型(控制电流 10mA)或电压型(控制电压 5VDC、12VDC、24VDC 三种规格),输入和输出之间光电隔离,输出有交流过零型和交流随机型两种触发形式。

- ◆ TTL驱动兼容
- ◆ TRIAC输出
- ◆ 负载电流: 2A
- ◆ 控制电压: 5VDC、12VDC、24VDC
- ◆ 控制电流: 10mA
- ◆ 介质耐压: 2500Vrms
- ◆ 电路板安装方式
- ◆ 符合RoHS



产品选型

KSA	240	D	2	R	24	T	(XXX)
KSA系列	负载电压 240: 240VAC	直流控制	负载电流 2: 2Amp	触发形式 无: 过零型 R: 随机型	控制方式 5: 5VDC 12: 12VDC 24: 24VDC I: 10mA	脚位排列 无: 常规脚位 T: T型脚位	客户代码

可选型号

控制方式	型号	
5VDC	KSA240D2-5	KSA240D2-5T
	KSA240D2R-5	KSA240D2R-5T
12VDC	KSA240D2-12	KSA240D2-12T
	KSA240D2R-12	KSA240D2R-12T
24VDC	KSA240D2-24	KSA240D2-24T
	KSA240D2R-24	KSA240D2R-24T
10mA	KSA240D2-I	KSA240D2-IT
	KSA240D2R-I	KSA240D2R-IT

技术参数

输入参数 (Ta=25°C)		
控制电压范围	5	4-6VDC
	12	9.6-14.4VDC
	24	19.2-28.8VDC
控制电流范围		10mA-25mA
确保导通电压	5	4VDC
	12	9.6VDC
	24	19.2VDC
确保导通电流	I	10mA
确保关断电流		1mA
确保关断电压	5 / 12 / 24	1VDC
最大控制电流	5 / 12 / 24	25mA

输出参数 (Ta=25°C)	
负载电压范围	24-280VAC
最大瞬态电压	600Vpk
最大断态漏电流 (@额定负载电压)	1.5mA
最小断态电压指数上升率 (dv/dt)	200V/μs

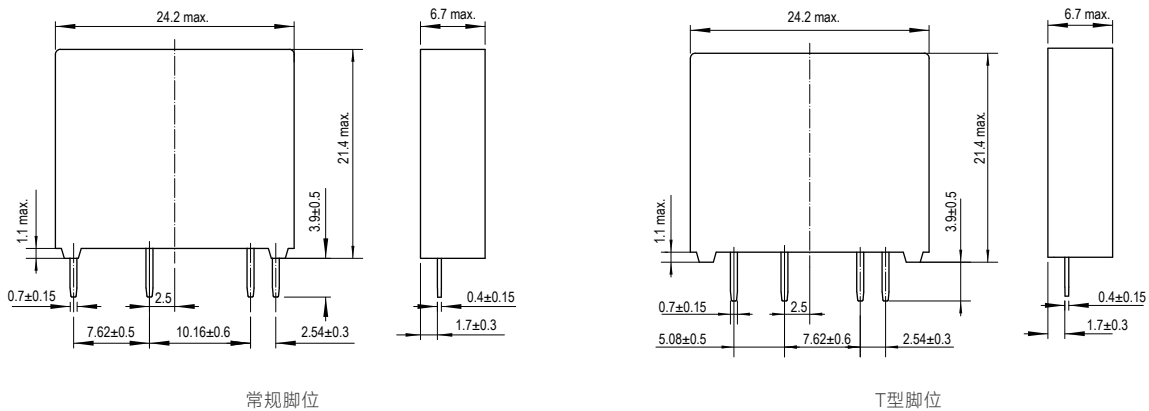
输出参数 (Ta=25°C)		
负载电流范围		0.1~2A
最大浪涌电流 (@10ms)		35A _{pk}
最大I ² t值 (@10ms)		6.1A ² s
最大导通压降 (@额定负载电流)		1.5V _{rms}
最大导通时间	过零型	1/2cycle+1ms
	随机型	1ms
最大关断时间		1/2cycle+1ms
使用频率		47~63Hz
最小功率因数		0.5

其他参数 (Ta=25°C)		
介质耐压 (50Hz/60Hz)	输入/输出	3000V _{rms}
绝缘电阻 (@500VDC)		1000MΩ
工作温度范围		-30°C ~ +80°C
储存温度范围		-30°C ~ +100°C
重量 (典型值)		6g

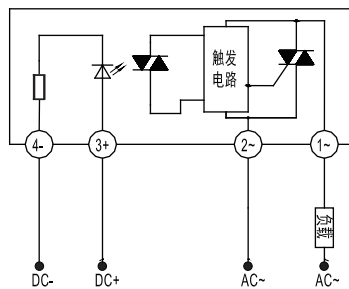
应用场合

适用于电磁阀、电机等的控制。

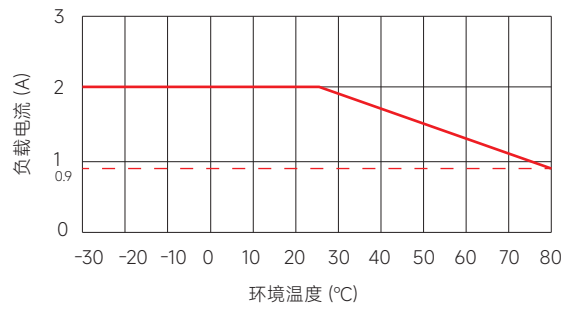
外形尺寸



接线图



温度曲线



注意事项

1. 260°C焊接温度下，整个过程不能超过10秒，350°C时，焊接过程不能超过5秒，否则可能导致产品损坏。
2. 控制端极性要保证正确，否则会损坏产品。
3. 产品工作的环境温度较高时，请参照温度曲线降额使用。

! 安全警告

1. 使用过程中产品的侧面及底板会发热，请在冷却后再触摸。
2. 安装或使用本产品前，请确保断开所有电源。
3. 请检查所有连接是否妥当后再打开电源。

认证标准

认证类型	测试标准	认证证书编号
UL	UL508	E471925
TUV	EN62314	B 089797 0016