

产品描述

KSIA 系列单相智能固体继电器，内部采用 SCR 反并联结构，具有 SCR 短路，开路检测及负载断线检测功能。输入和输出之间采用光电隔离，内置阻容保护，广泛应用于各种工业场合，适合阻性、感性和容性负载。输出电压为 240VAC、480VAC 和 600VAC，输出电流为 25A、40A、60A、80A 和 100A。

- ◆ 过零导通开关
- ◆ 负载电流：25A~100A
- ◆ SCR 反并联输出
- ◆ 直流输入
- ◆ 介质耐压 4000V rms
- ◆ LED 指示灯
- ◆ 内置 RC 保护
- ◆ 具有 SCR 短路，开路检测及负载断线检测功能



产品选型

<b>KSIA</b>	<b>480</b>	<b>D</b>	<b>25</b>	<b>P</b>	<b>-L</b>	<b>(XXX)</b>
KSIA系列	负载电压 240:240VAC 480:480VAC 600:600VAC	控制方式 D:DC Control	负载电流 25:25Amp 40:40Amp 60:60Amp 80:80Amp 100:100Amp	触发方式 P:正触发 无:负触发	L:LED	客户代码

可选型号

触发方式	负载电压	25A	40A	60A	80A	100A
负触发	240VAC	KSIA240D25-L	KSIA240D40-L	KSIA240D60-L	KSIA240D80-L	KSIA240D100-L
	480VAC	KSIA480D25-L	KSIA480D40-L	KSIA480D60-L	KSIA480D80-L	KSIA480D100-L
	600VAC	KSIA600D25-L	KSIA600D40-L	KSIA600D60-L	KSIA600D80-L	KSIA600D100-L
正触发	240VAC	KSIA240D25P-L	KSIA240D40P-L	KSIA240D60P-L	KSIA240D80P-L	KSIA240D100P-L
	480VAC	KSIA480D25P-L	KSIA480D40P-L	KSIA480D60P-L	KSIA480D80P-L	KSIA480D100P-L
	600VAC	KSIA600D25P-L	KSIA600D40P-L	KSIA600D60P-L	KSIA600D80P-L	KSIA600D100P-L

技术参数

输入参数 (Ta=25°C)		
电源电压VCC范围	18VDC ~ 32VDC	
控制电压范围 (@VCC=24VDC)	负触发	0-12VDC
	正触发	18-32VDC
导通电压 (@VCC=24VDC)	负触发	12VDC (max.)
	正触发	18VDC (min.)
关断电压 (@VCC=24VDC)	负触发	18VDC (min.)
	正触发	12VDC (max.)
最大电源电流 (@VCC=24VDC)	40mA	
最大输入电流	4mA	

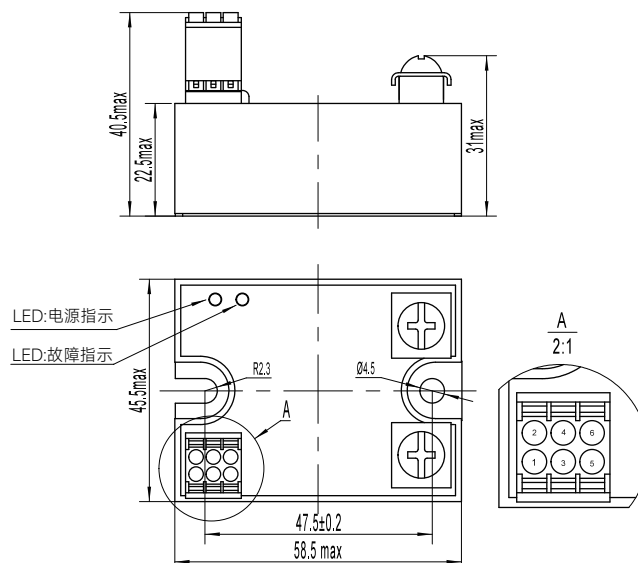
输出参数 (Ta=25°C)		
负载电压范围	240VAC	150~280VAC
	480VAC	150~530VAC
	600VAC	150~660VAC
最大浪涌电流 (@10ms)	25A	250A
	40A	400A
	60A	600A
	80A	800A
	100A	1000A
最大导通时间		10ms
最大关断时间		10ms
最大I <sup>2</sup> t值 (@10ms)	25A	312A <sup>2</sup> s
	40A	800A <sup>2</sup> s
	60A	1800A <sup>2</sup> s
	80A	3200A <sup>2</sup> s
	100A	5000A <sup>2</sup> s
最大瞬态电压	240VAC	600Vpk
	480VAC	1200Vpk
	600VAC	1600Vpk
最大断态漏电流 (@额定电压)		5mA
最大导通压降 (@额定电流)		1.6Vrms
断态电压指数上升率 (dv/dt)		500V/μs

其它参数 (Ta=25°C)		
介质耐压 (50/60Hz)	输入/输出	4000Vrms
	输入、输出/底板	2500Vrms
绝缘电阻 (@500VDC)		1000mΩ
工作温度范围		-30°C~+80°C
储存温度范围		-30°C~+100°C
重量 (典型值)	25A / 40A / 60A	100g
	80A / 100A	140g

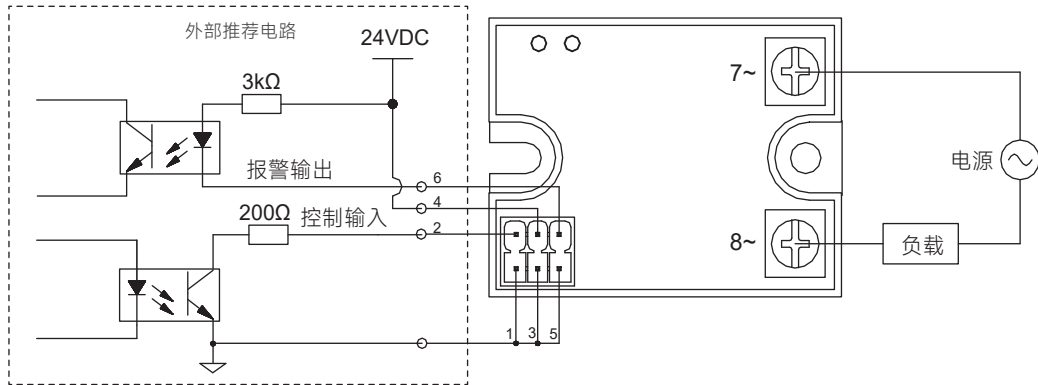
## 应用场合

广泛应用于各种工业场合, 适合阻性、感性和容性负载。

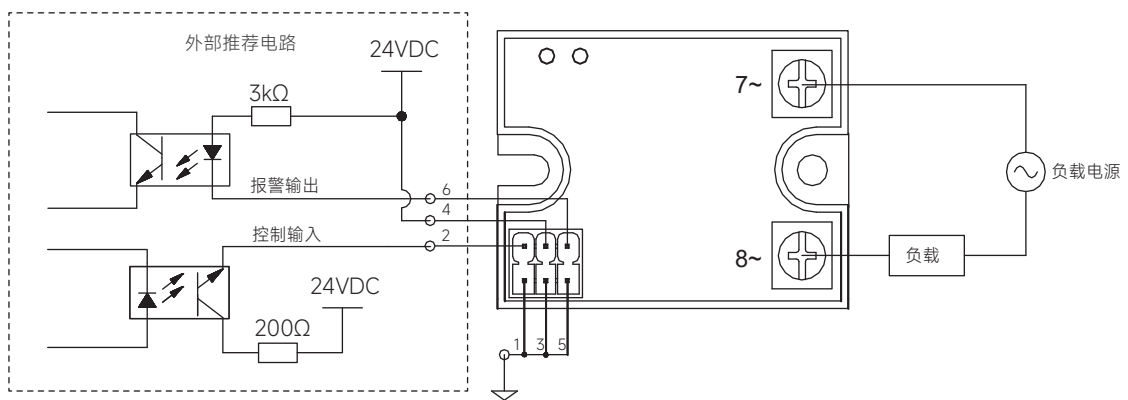
## 外形尺寸



接线图

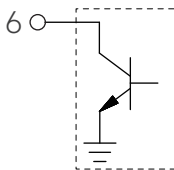


负触发产品接线图



正触发产品接线图

6脚端子产品内部电路示意图



接线说明:

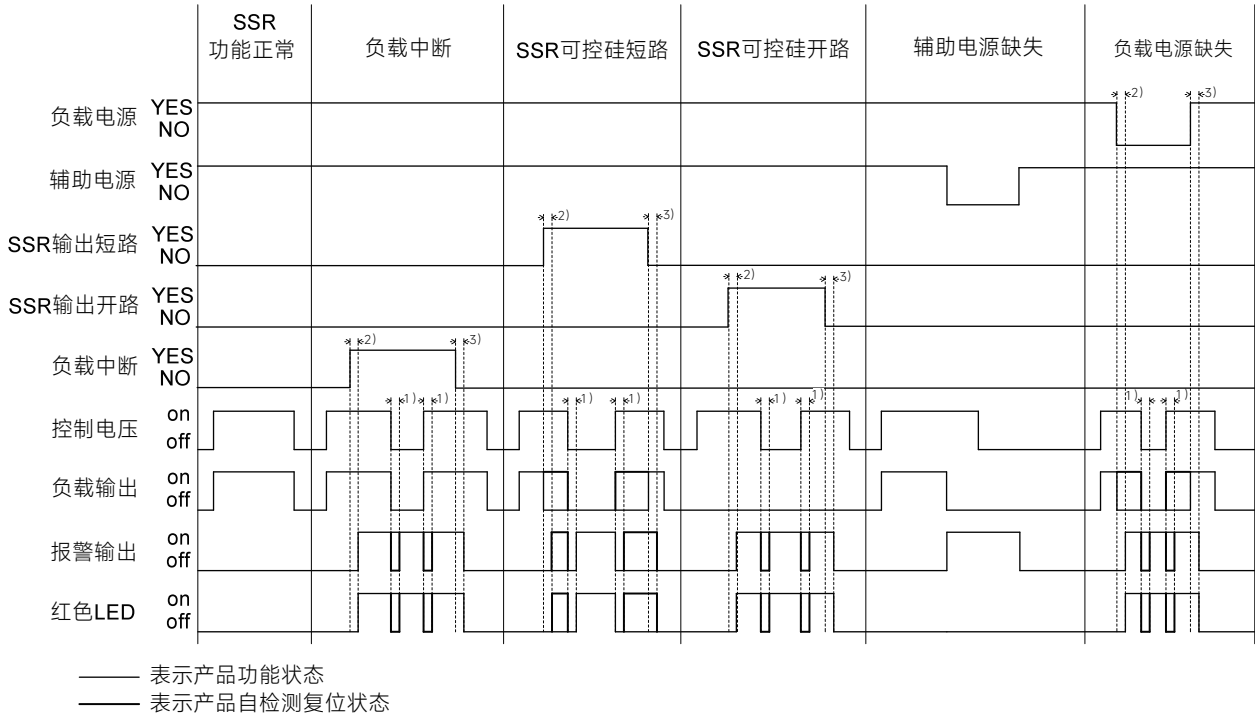
2 脚:接控制信号输入电压;

4 脚:接辅助电源输入电压;

1, 3, 5 脚:接辅助电源和控制信号输入负极, 该 3 个端口在产品内部已短接;

6 脚:故障报警输出反馈端口, 产品正常工作时, 该 6 脚端口内部 NPN 三极管会导通拉低, 当 SSR 检测到有故障时, 该 6 脚端口会呈高阻态。

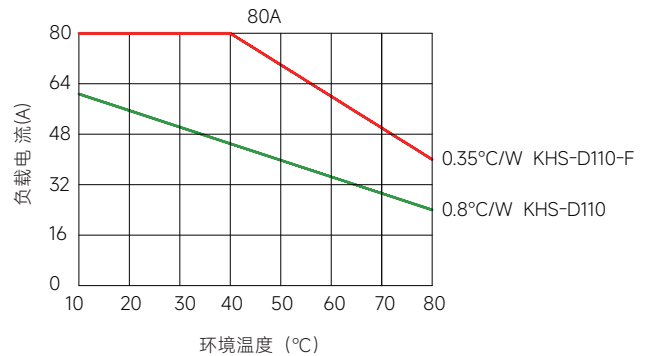
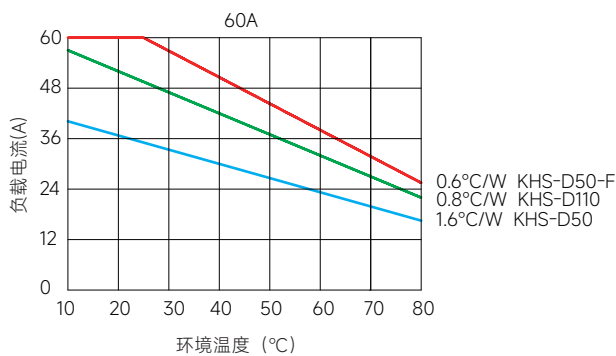
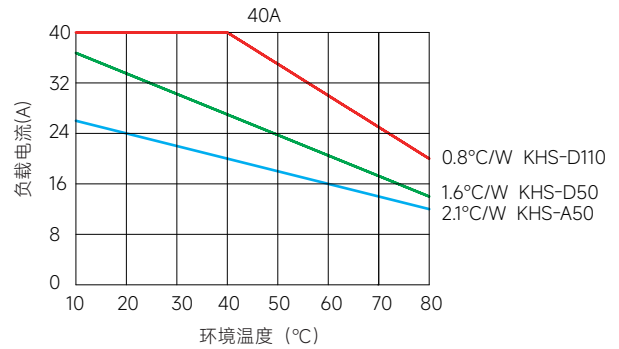
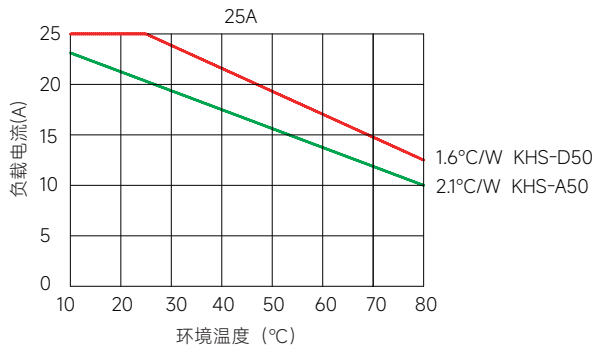
功能图

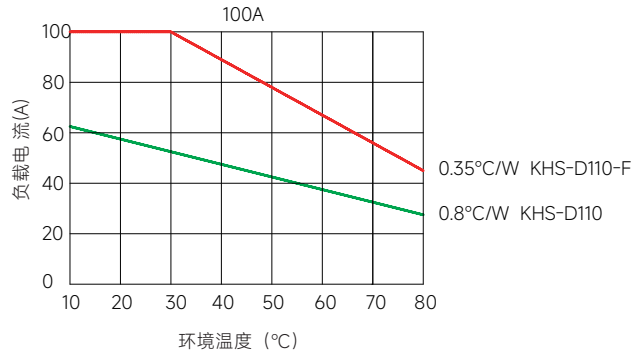


- 1) 在每次控制输入信号发生切换后，报警状态会进行自检测复位状态，该状态的持续时间为 30-100ms 之间。
- 2) 在检测到故障时与报警输出端之间，有 30-100ms 的延时时间。若实际故障持续时间短于该延时时间时，则不会产生报警输出。
- 3) 在报警输出解除时与报警输出端之间，有 30-100ms 的延时时间。若正常状态持续时间短于该延时时间时，则产品会保持处于报警输出状态。

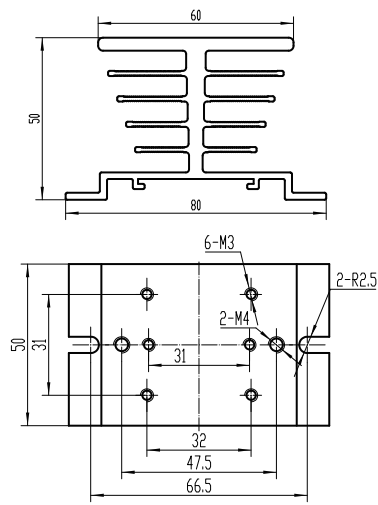
注：产品在施加控制电压且该电压还无法使产品触发导通时，控制指示灯(绿灯)会处于半亮状态，当施加的电压可以使产品完全触发导通时，此时控制指示灯(绿灯)会处于全亮状态。

温度曲线

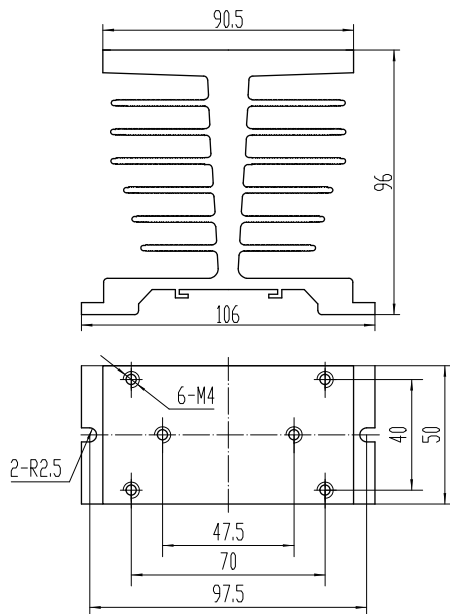




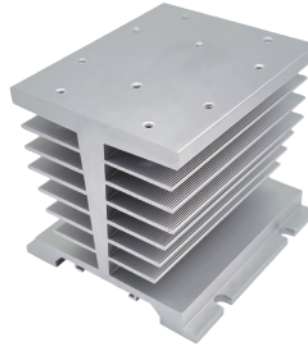
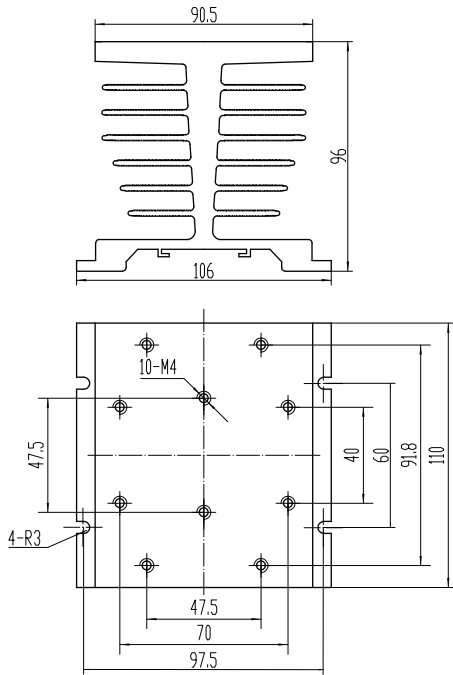
以上温度曲线配置散热器型号如下:



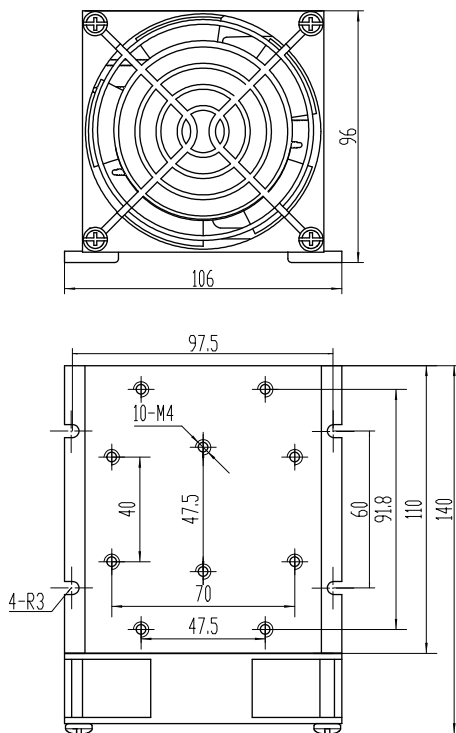
KHS-A50



KHS-D50



KHS-D110



KHS-D110-F

### 注意事项

1. 继电器工作产生的热量需通过底板散出，需确保继电器底板与散热器接触紧密、安装牢靠，且接触面需加导热垫片或涂覆导热硅脂。
2. 继电器端子应确保接线牢固，接线松弛会导致产品异常发热，损坏产品。输出端子的推荐安装扭矩为 (0.98~1.37) N·m。
3. 产品工作的环境温度较高时，请参照温度曲线降额使用。

### ! 安全警告

1. 使用过程中产品的侧面及底板会发热，请在冷却后再触摸。
2. 安装或使用本产品前，请确保断开所有电源。
3. 请检查所有连接是否妥当后再打开电源。