

产品描述

KSO 系列是一组常开交流固体继电器,体积小,易安装,适用于电磁阀、电机、白炽灯等的控制,输入控制为4~32VDC,输出端负载电压为240VAC、600VAC,输入和输出之间光电隔离。

- ◆ 光电隔离
- ◆ 负载电流: 5A
- ◆ 控制电压: 4~32VDC
- ◆ 负载电压: 240VAC、600VAC
- ◆ 介质耐压: 4000Vrms
- ◆ TRIAC 输出
- ◆ 符合 RoHS
- ◆ 内置 RC
- ◆ 插入式安装方式
- ◆ 可选底座安装



产品选型

| | | | | | | | | |
|-------|------------------------------------|-----------------|-----------------|--------------------------|--------------------|--------------------------------|---|-------|
| KSO | 240 | D | 5 | R | -W | T | D | (XXX) |
| KSO系列 | 负载电压 240: 240VAC 600: 600VAC | 控制方式 D: 直流控制 | 负载电流 5: 5Amp | 触发形式 R: 随机型 无: 过零型 | 控制电压 W: 4~32VDC | 保护方式 T: TVS保护 无: 不带TVS保护 | 配件 D: 带导轨插座 (KPD-5A) P: 带PCB插座(KPD-6A) 无: 不带插座 | 客户代码 |

技术参数

| 输入参数 (Ta=25°C) | |
|----------------|---------------|
| 控制电压范围 | 4~32VDC |
| 确保导通电压 | 4VDC |
| 确保关断电压 | 1VDC |
| 最大输入电流 | 18mA (@32VDC) |

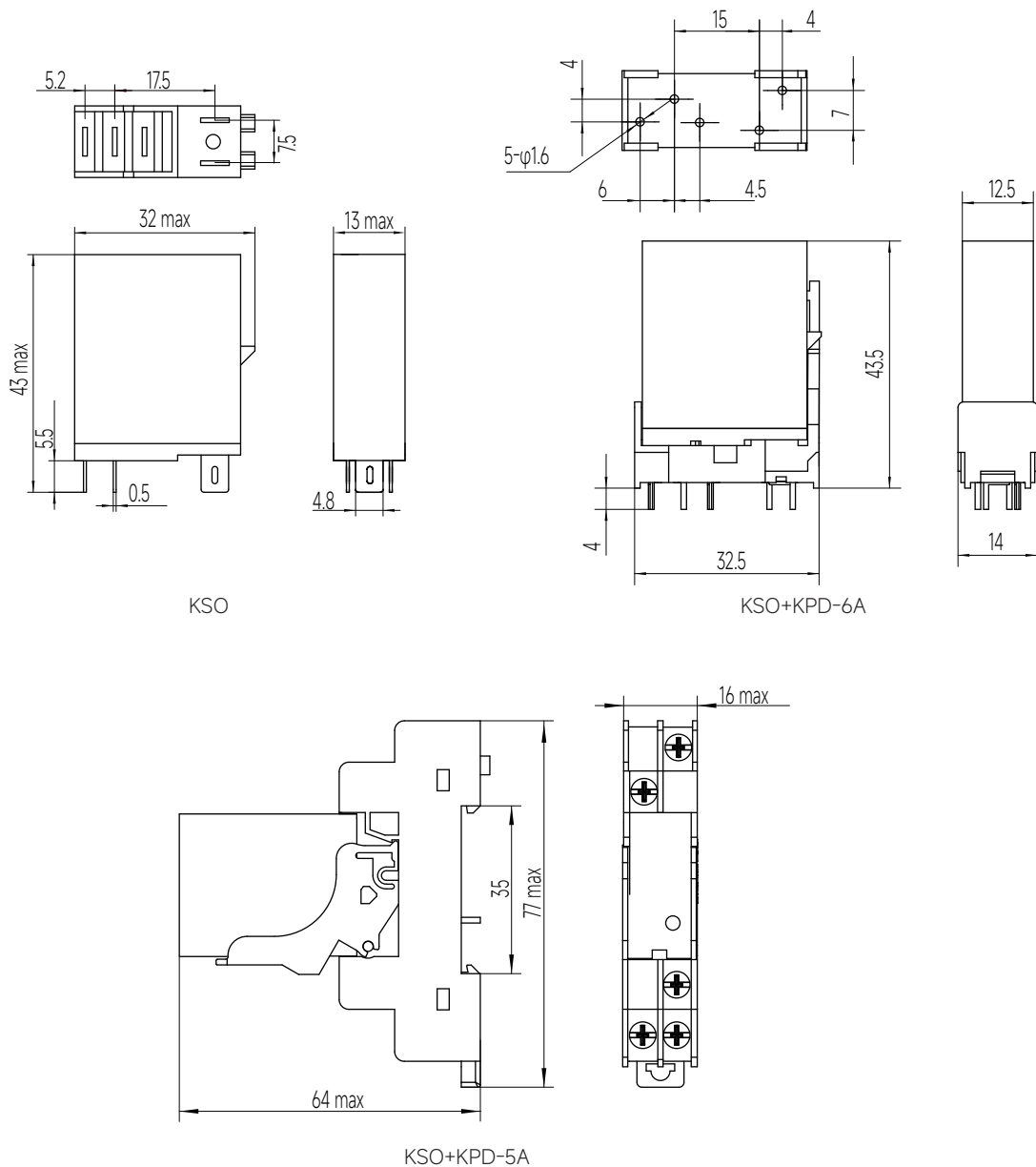
| 输出参数 (Ta=25°C) | | |
|-------------------|------|--------------|
| 负载电压范围 (47~63Hz) | 240V | 24~280VAC |
| | 600V | 24~660VAC |
| 最大导通时间 | 随机型 | 1ms |
| | 过零型 | 1/2cycle+1ms |
| 最大关断时间 | | 1/2cycle+1ms |
| 最大浪涌电流 (@10ms) | | 250A |
| 负载电流范围 | | 0.1~5A |
| 最大瞬态电压 | 240V | 600Vpk |
| | 600V | 1200Vpk |
| TVS保护电压范围 | 240V | 480V |
| | 600V | 1100V |
| 最大断态漏电流 (@额定电压) | | 5mA |
| 最大导通压降 (@额定电流) | | 1.5Vrms |
| 断态电压指数上升率 (dv/dt) | | 500V/μs |

| 其它参数 (Ta=25°C) | | |
|----------------|------|--------------|
| 介质耐压 (50/60Hz) | | 4000Vrms |
| 绝缘电阻 (@500VDC) | | 1000MΩ |
| 工作温度范围 | | -30°C~+80°C |
| 储存温度范围 | | -30°C~+100°C |
| 重量 (典型值) | 不带插座 | 20g |
| | 带插座 | 50g |

应用场合

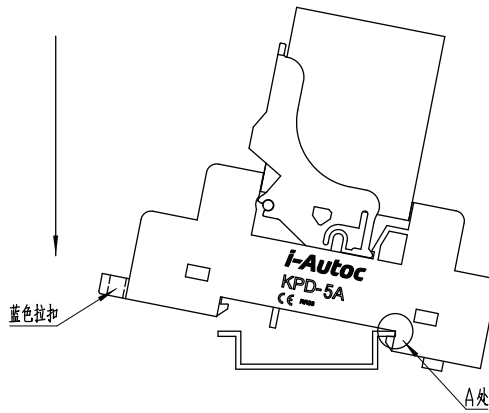
适用于灯光控制, 电机控制, 电磁阀等。

外形尺寸



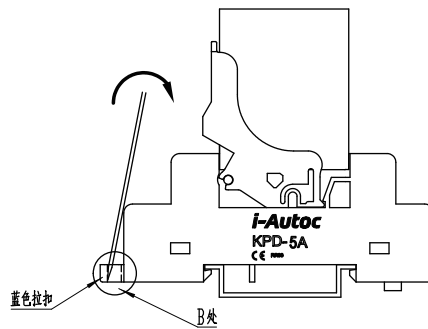
安装示意图

A、插座安装：将插座的A处插入导轨，按箭头方向压入安装，见安装图。



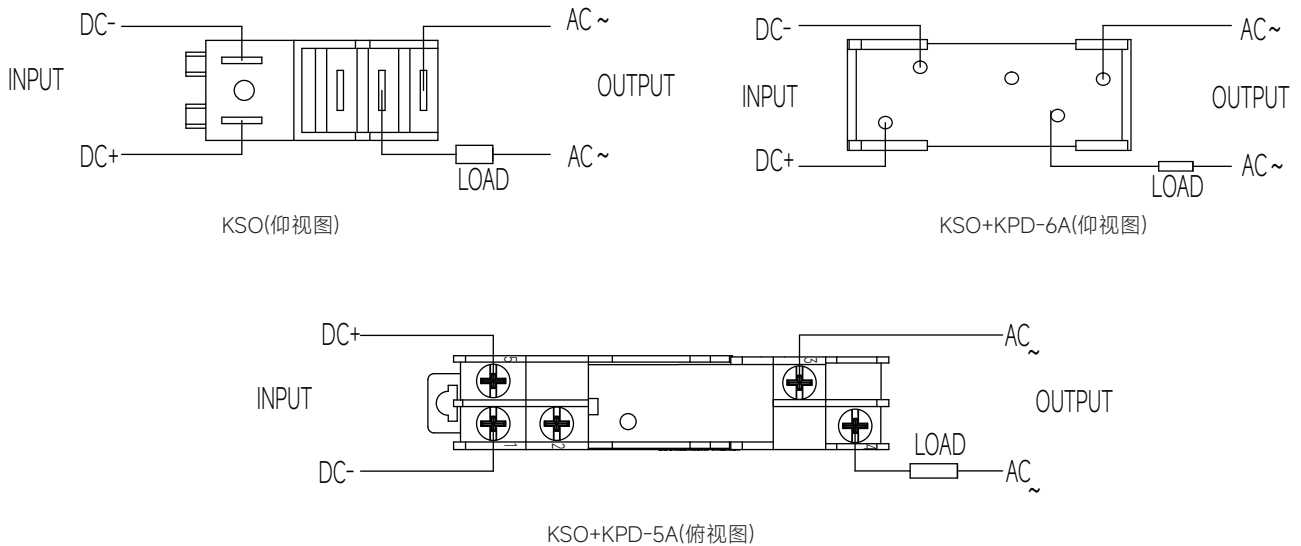
安装图

B、插座拆卸：将小型一字或十字螺丝刀插入插座B处，往箭头方向转动，将插座翘起后取出插座，见拆卸图。

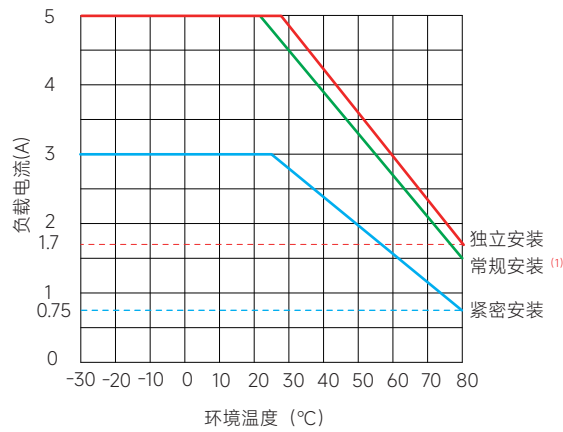


拆卸图

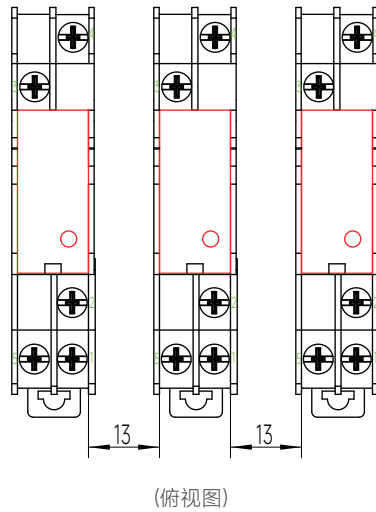
接线图



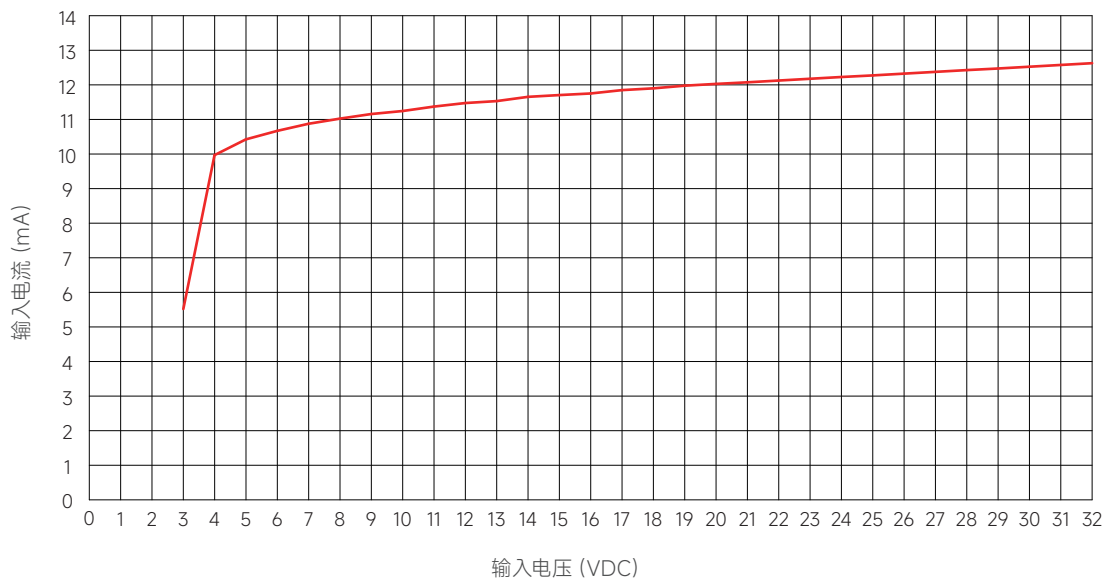
温度曲线



注: (1)常规安装产品间距如下图:



输入特性曲线 (@25°C)



注意事项

1. 控制端极性要保证正确，否则会损坏产品。
2. 产品工作的环境温度较高时，请参照温度曲线降额使用。
3. 带插座产品，插座接线时推荐的安装扭矩为 (0.8~1.2) N·m。

! 安全警告

1. 使用过程中产品会发热，请在冷却后再触摸。
2. 安装或使用本产品前，请确保断开所有电源。
3. 请检查所有连接是否妥当后再打开电源。