

产品描述

KSO 系列是一组常开交流固体继电器,体积小,易安装,适用于电磁阀、电机、白炽灯等的控制,输入控制为4~32VDC,输出端负载电压为240VAC、600VAC,输入和输出之间光电隔离。

- ◆ 光电隔离
- ◆ 负载电流: 5A
- ◆ 控制电压: 4~32VDC
- ◆ 负载电压: 240VAC、600VAC
- ◆ 介质耐压: 4000Vrms
- ◆ TRIAC 输出
- ◆ 符合 RoHS
- ◆ 内置 RC
- ◆ 插入式安装方式
- ◆ 可选底座安装



产品选型

KSO	240	D	5	R	-W	T	D	(XXX)
KSO系列	负载电压 240: 240VAC 600: 600VAC	控制方式 D: 直流控制	负载电流 5: 5Amp	触发形式 R: 随机型 无: 过零型	控制电压 W: 4~32VDC	保护方式 T: TVS保护 无: 不带TVS保护	配件 D: 带导轨插座 (KPD-5A) P: 带PCB插座(KPD-6A) 无: 不带插座	客户代码

技术参数

输入参数 (Ta=25°C)	
控制电压范围	4~32VDC
确保导通电压	4VDC
确保关断电压	1VDC
最大输入电流	18mA (@32VDC)

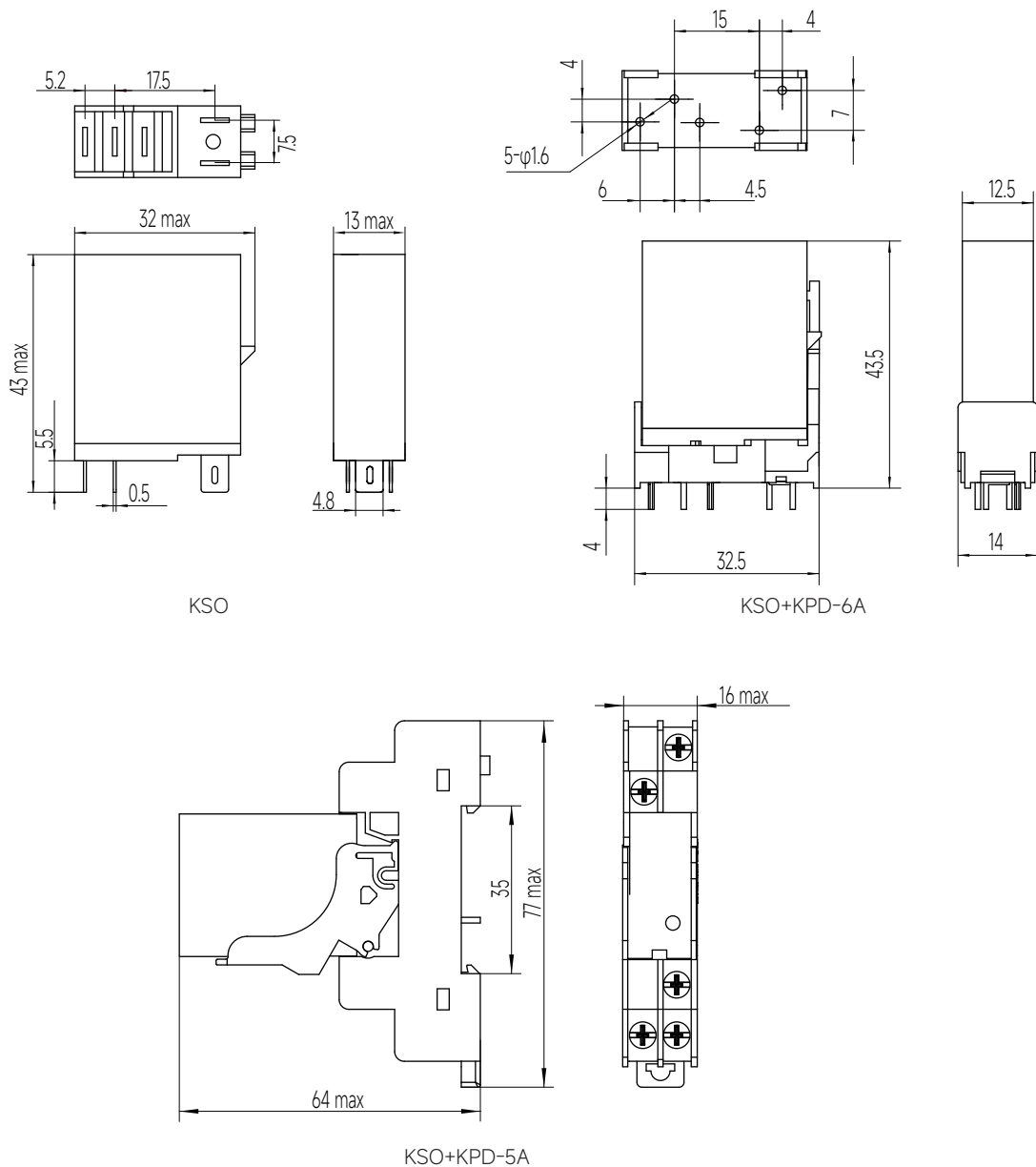
输出参数 (Ta=25°C)		
负载电压范围 (47~63Hz)	240V	24~280VAC
	600V	24~660VAC
最大导通时间	随机型	1ms
	过零型	1/2cycle+1ms
最大关断时间		1/2cycle+1ms
最大浪涌电流 (@10ms)		250A
负载电流范围		0.1~5A
最大瞬态电压	240V	600Vpk
	600V	1200Vpk
TVS保护电压范围	240V	480V
	600V	1100V
最大断态漏电流 (@额定电压)		5mA
最大导通压降 (@额定电流)		1.5Vrms
断态电压指数上升率 (dv/dt)		500V/μs

其它参数 (Ta=25°C)		
介质耐压 (50/60Hz)		4000Vrms
绝缘电阻 (@500VDC)		1000MΩ
工作温度范围		-30°C~+80°C
储存温度范围		-30°C~+100°C
重量 (典型值)	不带插座	20g
	带插座	50g

应用场合

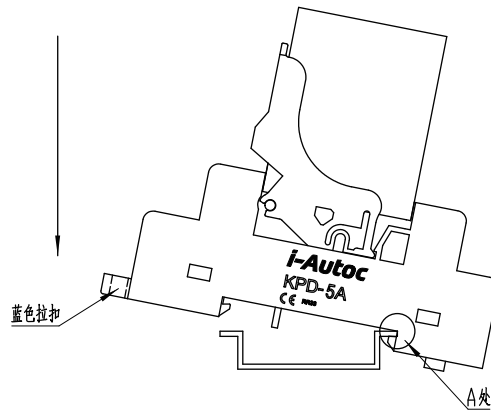
适用于灯光控制, 电机控制, 电磁阀等。

外形尺寸



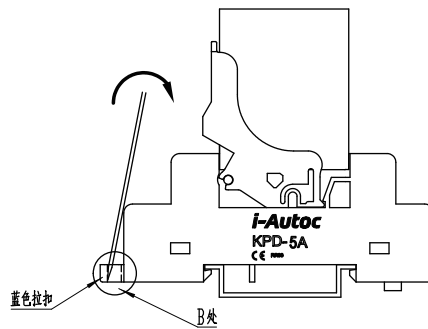
安装示意图

A、插座安装：将插座的A处插入导轨，按箭头方向压入安装，见安装图。



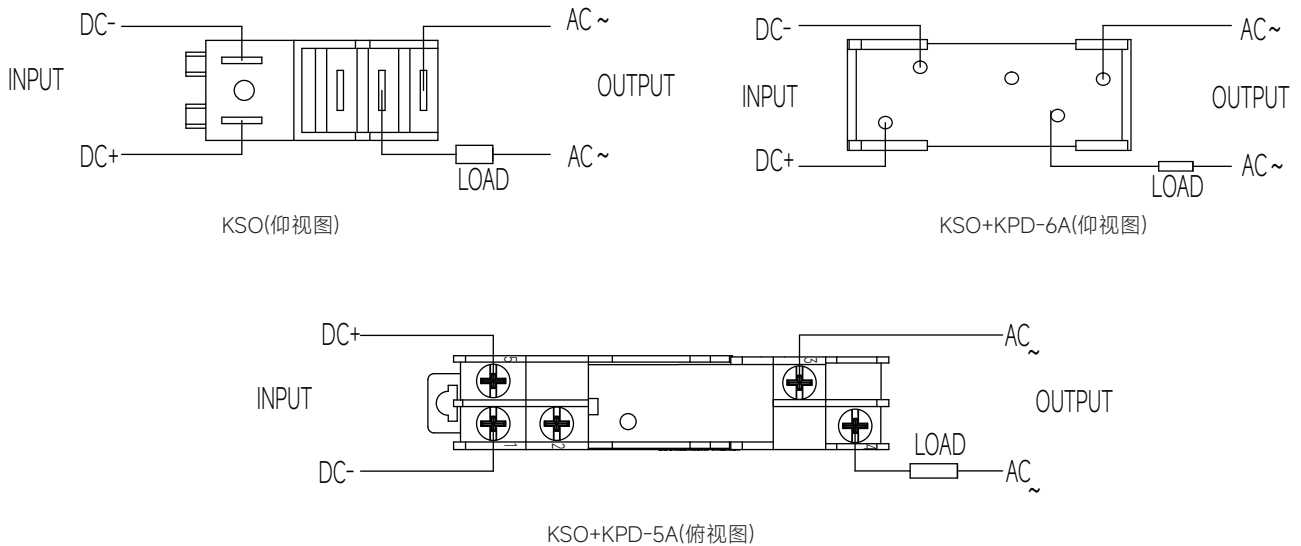
安装图

B、插座拆卸：将小型一字或十字螺丝刀插入插座B处，往箭头方向转动，将插座翘起后取出插座，见拆卸图。

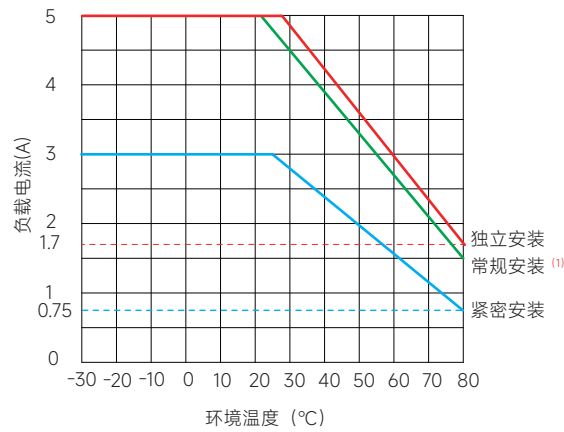


拆卸图

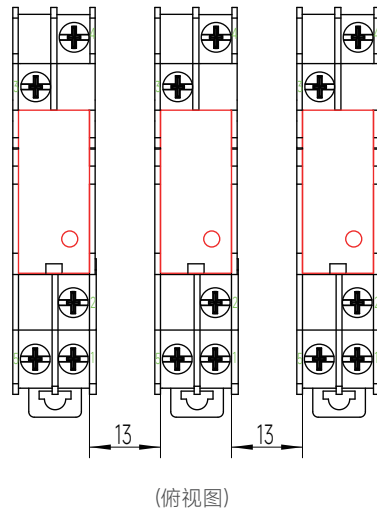
接线图



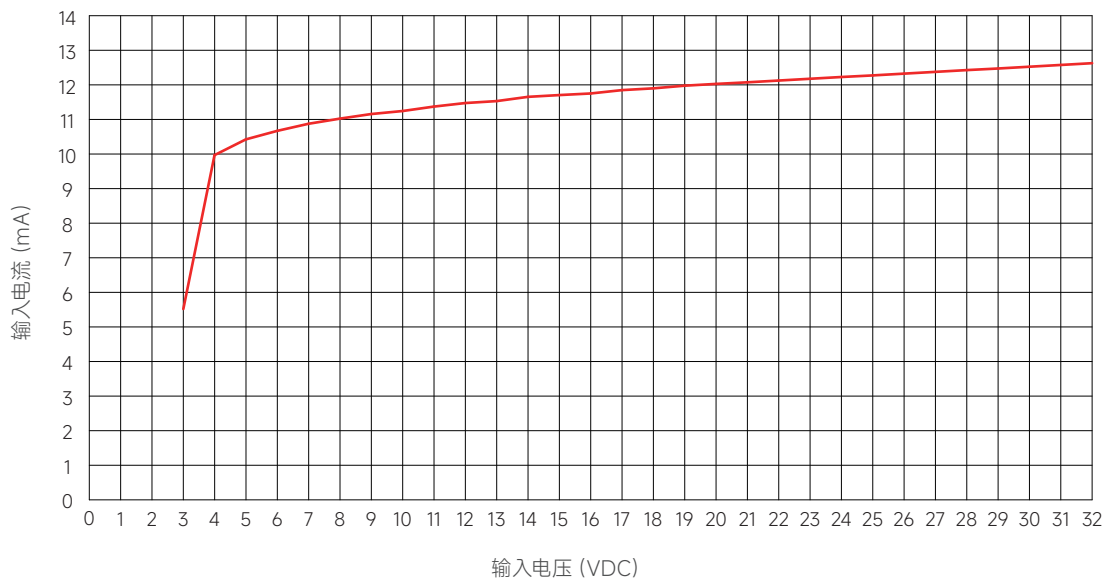
温度曲线



注: (1)常规安装产品间距如下图:



输入特性曲线 (@25°C)



注意事项

1. 控制端极性要保证正确，否则会损坏产品。
2. 产品工作的环境温度较高时，请参照温度曲线降额使用。
3. 带插座产品，插座接线时推荐的安装扭矩为 (0.8~1.2) N·m。

! 安全警告

1. 使用过程中产品会发热，请在冷却后再触摸。
2. 安装或使用本产品前，请确保断开所有电源。
3. 请检查所有连接是否妥当后再打开电源。