

产品描述

DRDA系列总线型多路调压模组，采用RS 485总线控制，通信协议采用ModbusRTU。该模组具有输出稳压功能、负载电流检测、四路独立输出。当输出回路出现负载断线、保险丝烧断、固体继电器失效等故障时，故障指示灯亮，同时可通过总线把相关情况上传给上位机。输入和输出之间4000VAC隔离，内置保险丝、阻容、压敏电阻保护。



- ◆ RS 485总线控制
- ◆ Modbus RTU通讯协议
- ◆ 四组稳压输出
- ◆ 负载电流:5A⁽¹⁾
- ◆ 介质耐压4000VAC rms
- ◆ LED指示灯
- ◆ 输出回路异常检测
- ◆ 负载电流检测

注：(1) 详细负载电流见温度曲线图



产品选型



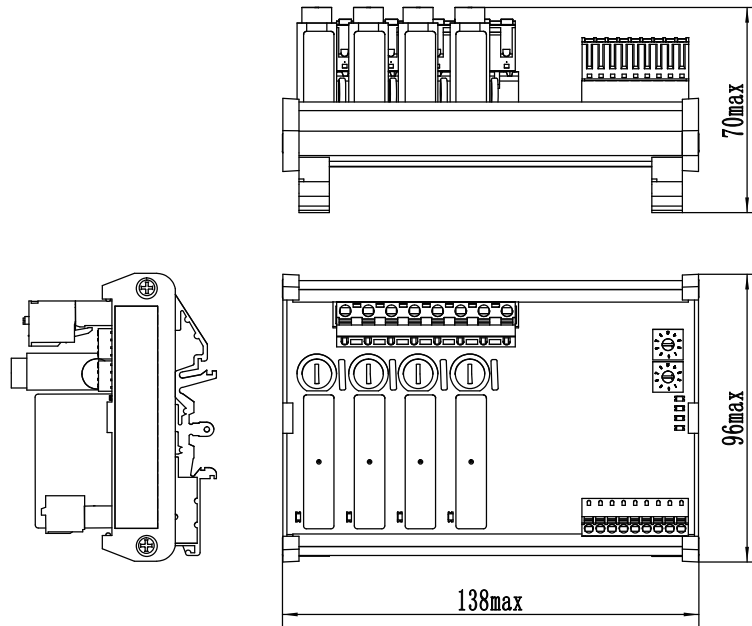
技术参数

| 输入参数 | |
|----------|----------------|
| 偏置电源电压范围 | 19.6 ~ 28.8VDC |
| 最大偏置电源电流 | 60mA |
| 输入控制 | RS485 (两线) |

| 输出参数 | |
|----------------------------|----------------------|
| 输出电源电压 | 150-280VAC |
| 输出电压范围 | 0-220VAC |
| 额定电流 | 5A |
| 最大浪涌电流[@10ms] | 50Apk |
| 最大I ² t值[@10ms] | 12.5A ² s |
| 最大瞬态电压 | 600Vpk |
| 断开状态时最大漏电流(在额定电压下) | 5mA |
| 断态电压指数上升率dv/dt | 200V/μs |

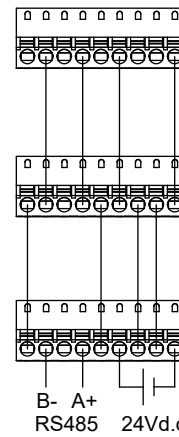
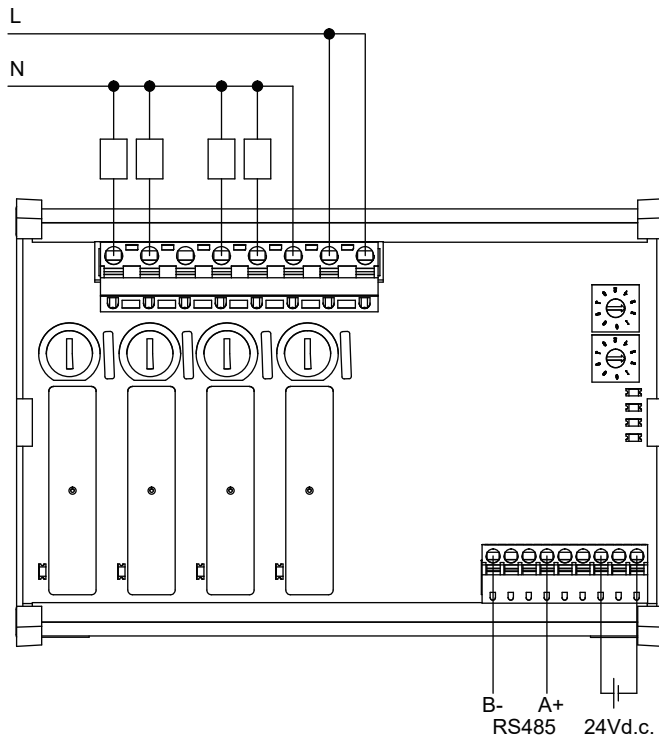
| 其它参数 | |
|---------|---|
| 从站地址范围 | 1~99 |
| 最大节点数 | 99 |
| 数据比特率 | 9600 bps、19200 bps、38400 bps、57600 bps、115200 bps |
| 通信协议 | Modbus RTU |
| 介质耐压 | ≥4000Vrms |
| 工作温度范围 | -30°C ~ +70°C |
| 储存温度范围 | -30°C ~ +100°C |
| 重量(典型值) | 350g |

安装尺寸图



工作指示灯：模块正常时，1.5s亮一次；
控制指示灯：产品导通时亮；
故障指示灯：产品故障时亮；
电源/通信指示灯：有偏置电源时亮，有通信时亮度增加。

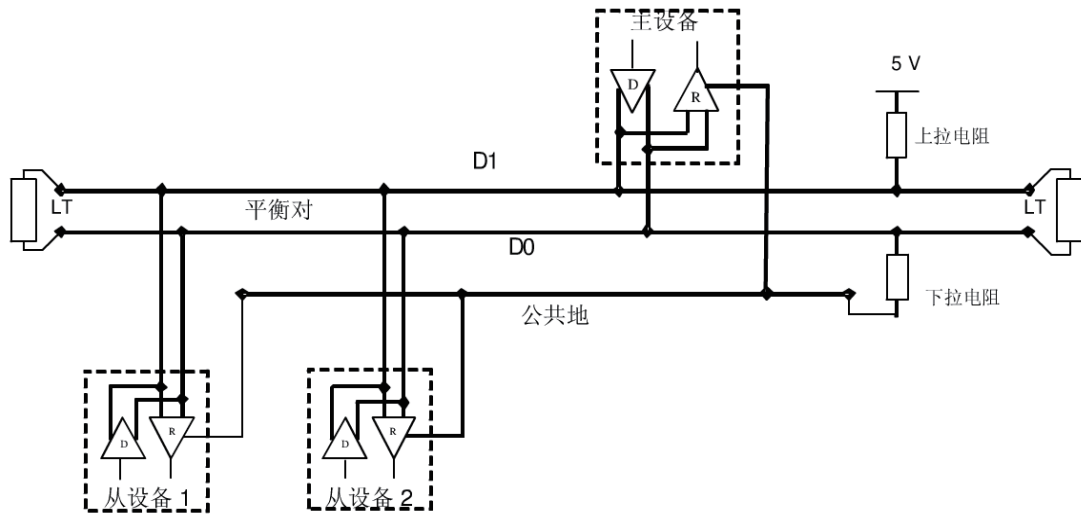
接线图



两个及两个以上输入端建议的接线方式

注:由于输出端的每个端子的最大通流能力为8A, 因此输出端的两个“L”端子必须分别接一根导线到电源的L端。

2线制Modbus拓扑结构



设置介绍

按说明书上的接线图进行接线,把地址编码器旋至所需的地址,上电即可正常工作。如需更改地址,则需先断电,然后旋地址编码器至所需的地址,上电即可正常工作。注意,地址不能设置成0。以下地址则固定通信参数:

| 地址 | 对应通信参数 |
|----|----------------|
| 99 | 9600、偶校验、1个停止位 |

寄存器介绍

DRDA有8个输入寄存器和7个保持寄存器,它们的地址和定义如下:

| 地址 | 名称 | 是否掉电保存 |
|-------|-------------------|--------|
| 输入寄存器 | | |
| 00 | 工作状态寄存器REG_STATUS | 否 |
| 01 | 输出状态寄存器REG_OUTPUT | 否 |
| 02 | 电源频率寄存器REG_FREQ | 否 |
| 03 | 电压寄存器REG_VOLT | 否 |
| 04 | I1电流值REG_CURR1 | 否 |
| 05 | I2电流值REG_CURR2 | 否 |
| 06 | I3电流值REG_CURR3 | 否 |
| 07 | I4电流值REG_CURR4 | 否 |
| 保持寄存器 | | |
| 50 | 第一路控制寄存器REG_CON1 | 是 |
| 51 | 第二路控制寄存器REG_CON2 | 是 |
| 52 | 第三路控制寄存器REG_CON3 | 是 |
| 53 | 第四路控制寄存器REG_CON4 | 是 |
| 54 | 增益寄存器REG_GAIN | 是 |
| 55 | 通信参数设定寄存器REG_TX | 是 |
| 56 | 开关寄存器REG_ON_OFF | 否 |

输入寄存器定义及使用描述如下：

1) 工作状态寄存器REG_STATUS (地址:00)

数据格式:16位无符号整数

当模组正常工作时,该寄存器读值为0;当模组异常工作时,该寄存器在相应的位置1。各位定义如下:

Bit0- 未定义

Bit1- 未定义

Bit2-相位缺失

当模组未检测到过零点时,该位置1。

2) 输出状态寄存器REG_OUTPUT (地址:01)

数据格式:16位无符号整数

该寄存器为输出状态寄存器。当输出出现以下异常时,则该寄存器相应的位置1:

- 负载断线;
- 保险丝烧断;
- 固体继电器直通,或无法正常导通。

各位定义如下:

- Bit0-第一路异常:当第一路发生以上异常时,Bit0位置1。
- Bit1-第二路异常:当第二路发生以上异常时,Bit1位置1。
- Bit2-第三路异常:当第三路发生以上异常时,Bit2位置1。
- Bit3-第四路异常:当第四路发生以上异常时,Bit3位置1。

例如:该寄存器值为6,则表示第二路和第三路异常;

该寄存器值为8,则表示第四路异常。

注意:以上判断是居于回路电流和控制值的关系进行判断的。当回路电流与控制值矛盾时,则判断为异常。比如,当第一路负载断线时,如果该路控制值为0,此时回路电流和控制值的关系正常,则不会判断为异常;如果给第一路加控制值(比如把200写进第一路控制寄存器REG_CON1)。此时,由于负载断线,回路没电流,回路电流和控制值的关系异常,则判断为异常,Bit0置1。另外,由于精度的关系,当控制值比较小(5%以下@220V电源)时,不进行判断。

3) 电源频率寄存器REG_FREQ (地址:02)

数据格式:16位无符号整数

该寄存器为电源频率值,其值根据模组测得的电源频率实时更新,其值为实际频率的100倍。

例如:该寄存器值为5000,则表示频率为50.00Hz。

4) 电压寄存器REG_VOLT (地址:03)

数据格式:16位无符号整数

该寄存器为电源电压值,其值根据模组测得的电源电压值实时更新,其值为实际电压的10倍。

例如:该寄存器值为2200,则表示负载电源电压为220.0VAC。

5) 电流寄存器REG_CURR (地址:04-07)

数据格式:16位无符号整数

该寄存器为电流有效值的平均值,其值根据模组测得的电流值实时更新,且其值为实际电流的100倍。

例如:REG_CURR1寄存器值为274,则表示I1电流为2.74A。

保持寄存器定义及使用描述如下：

1) 第一路控制寄存器REG_CON1 (地址:50)

数据格式:16位无符号整数

该寄存器用于控制第一路固体继电器的输出功率值。该值范围为0~1000,用于设置输出功率的大小。

例如:该寄存器值为500,则此时第一路输出功率为负载在220VAC下的功率的50%。

2) 第二路控制寄存器REG_CON2 (地址:51)

数据格式:16位无符号整数

该寄存器用于控制第一路固体继电器的输出功率值。该值范围为0~1000,用于设置输出功率的大小。

例如:该寄存器值为500,则此时第一路输出功率为负载在220VAC下的功率的50%。

3) 第三路控制寄存器REG_CON3 (地址:52)

数据格式:16位无符号整数

该寄存器用于控制第一路固体继电器的输出功率值。该值范围为0~1000,用于设置输出功率的大小。

例如:该寄存器值为500,则此时第一路输出功率为负载在220VAC下的功率的50%。

4) 第四路控制寄存器REG_CON4 (地址:53)

数据格式:16位无符号整数

该寄存器用于控制第一路固体继电器的输出功率值。该值范围为0~1000,用于设置输出功率的大小。

例如:该寄存器值为500,则此时第一路输出功率为负载在220VAC下的功率的50%。

5) 增益寄存器REG_GAIN (地址:54)

数据格式:16位无符号整数

该寄存器的值范围为10~100,默认值为10。该值与控制值相乘的积的十分之一作为该路的输出。

例如:该寄存器值为40时,U相第一路控制寄存器REG_CON_U1为250,则U相第一路输出为 $250 \times 40 / 10 = 1000$,即该路为全功率输出。

6) 通信参数设定寄存器REG_TX (地址:55)

数据格式:16位无符号整数

该寄存器用于设定通信参数,如下表:

| 寄存器值 | 波特率 | 数据位 | 校验位 | 停止位 |
|------|--------|-------|-----|-------|
| 300 | 9600 | 8位数据位 | 无检验 | 2个停止位 |
| 301 | 19200 | 8位数据位 | 无检验 | 2个停止位 |
| 302 | 38400 | 8位数据位 | 无检验 | 2个停止位 |
| 303 | 57600 | 8位数据位 | 无检验 | 2个停止位 |
| 304 | 115200 | 8位数据位 | 无检验 | 2个停止位 |
| 310 | 9600 | 8位数据位 | 偶检验 | 1个停止位 |
| 311 | 19200 | 8位数据位 | 偶检验 | 1个停止位 |
| 312 | 38400 | 8位数据位 | 偶检验 | 1个停止位 |
| 313 | 57600 | 8位数据位 | 偶检验 | 1个停止位 |
| 314 | 115200 | 8位数据位 | 偶检验 | 1个停止位 |
| 320 | 9600 | 8位数据位 | 奇检验 | 1个停止位 |
| 321 | 19200 | 8位数据位 | 奇检验 | 1个停止位 |
| 322 | 38400 | 8位数据位 | 奇检验 | 1个停止位 |
| 323 | 57600 | 8位数据位 | 奇检验 | 1个停止位 |
| 324 | 115200 | 8位数据位 | 奇检验 | 1个停止位 |

该寄存器默认值为320,若要变更通信参数,比如要改成:9600,偶检验,1停止位,则只需把310写入该寄存器,然后重新上电后即可。

7) 开关寄存器REG_ON_OFF (地址:56)

数据格式:16位无符号整数

该寄存器用于控制产品的输出,其值范围为0~15,默认值为0,且掉电不保存。各个位定义如下:

Bit0:控制1路,当该位为0时,关闭1路输出,反之打开。

Bit1:控制2路,当该位为0时,关闭2路输出,反之打开。

Bit2:控制3路,当该位为0时,关闭3路输出,反之打开。

Bit3:控制4路,当该位为0时,关闭4路输出,反之打开。

通信协议

DRDA通讯协议采用标准的Modbus。相关的通讯协议请参考官方Modbus的说明。本文档罗列部分格式供参考:

0x03 - 读保持寄存器(1)

应答:从站地址-0x03-数据字节数-数据-CRCL-CRCH

错误:从站地址-0x83-错误码-CRCL-CRCH

请求:0x0A

例如,读从站地址为10的1路控制寄存器REG_CON1和2路控制寄存器REG_CON2的数据:

0x03 0x00 0x32 0x00 0x02 CRCL CRCH

应答:0x0A 0x03 0x04 DATA1_H DATA1_L DATA2_H DATA2_L CRCL CRCH

0x06 - 写单个寄存器

请求:从站地址-0x06-寄存器地址-数值-CRCL-CRCH

应答:从站地址-0x06-寄存器地址-数值-CRCL-CRCH

错误:从站地址-0x86-错误码-CRCL-CRCH

例如:写80到从站地址为05的1路控制寄存器REG_CON1:

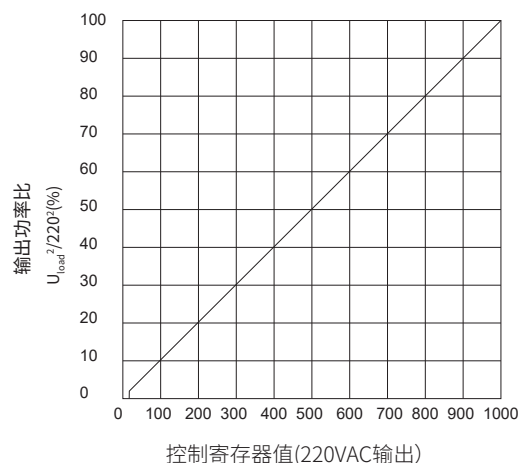
请求:0x05 0x06 0x00 0x32 0x00 0x80 CRCL CRCH

应答:0x05 0x06 0x00 0x32 0x00 0x80 CRCL CRCH

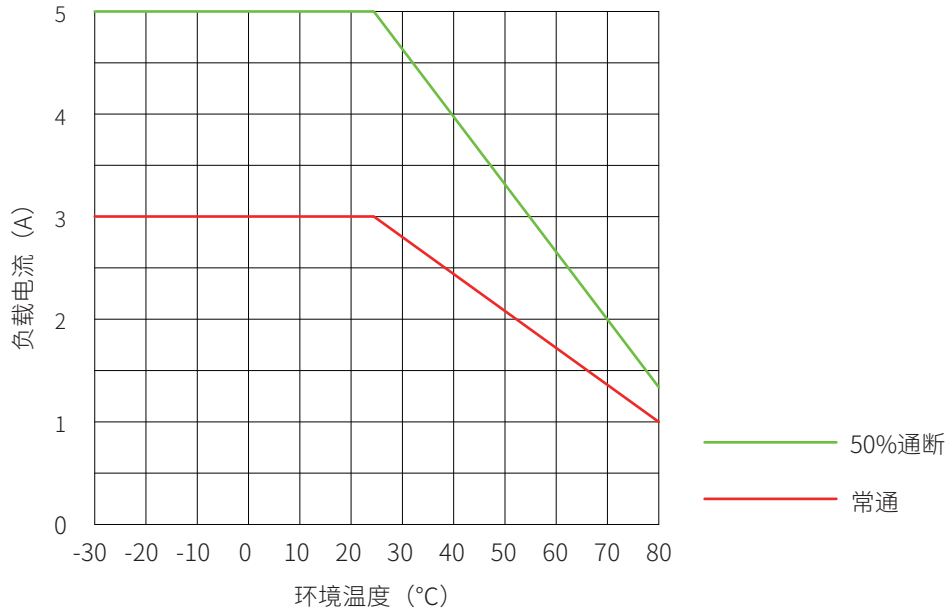
以下是部分通信命令,目标模组地址为01:

| | |
|-----------------|-------------------------|
| 读第一路电流 | 01 03 00 04 00 01 C5 CB |
| 读第二路电流 | 01 03 00 05 00 01 94 0B |
| 读第三路电流 | 01 03 00 06 00 01 64 0B |
| 读第一路电流和第二路电流 | 01 03 00 05 00 02 D4 0A |
| 读三路电流 | 01 03 00 05 00 03 15 CA |
| 把通信参数从300变更成320 | 01 06 00 37 01 40 38 64 |

输出/比例控制特性



温度曲线



注意事项

当环境温度超过25°C时,应根据温度曲线降额使用。为降低外界的干扰,推荐用双绞线或屏蔽线作为RS485的控制线。

! 安全警告

1. 使用过程中产品会发热,请在冷却后再触摸。
2. 安装或使用本产品前,请确保断开所有电源。
3. 请检查所有连接是否妥当后再打开电源。