

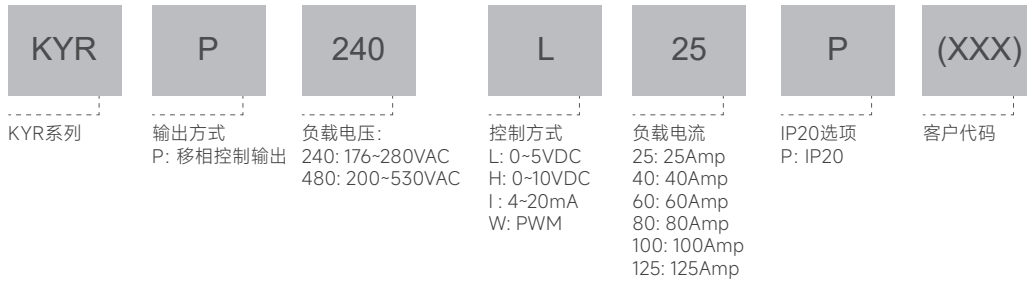
产品描述

KYR 系列为单相调压模块,采用移相控制输出,广泛应用于加热控制场合。控制信号为 0-5VDC、0-10VDC、4-20mA 或 PWM 控制,负载电流为 25A、40A、60A、80A、100A、125A。

- ◆ 负载电流: 25A、40A、60A、80A、100A、125A
- ◆ SCR输出
- ◆ 控制方式: 0-5VDC、0-10VDC、4-20mA、PWM
- ◆ 移相控制输出
- ◆ LED指示
- ◆ 符合RoHS



产品选型



负载电压计算公式

控制方式	负载电压 ⁽¹⁾
L: 0-5VDC	$U_{LOAD} = U_{AC} \times V_{CONTROL} / 5$
H: 0-10VDC	$U_{LOAD} = U_{AC} \times V_{CONTROL} / 10$
I: 4-20mA	$U_{LOAD} = U_{AC} \times (I_{CON} - 4) / 16$
W: PWM(@100ms cycle)	$U_{LOAD} = U_{AC} \times \text{占空比}$

注: (1) U_{LOAD} 为负载两端的电压, U_{AC} 为电网电压, $V_{CONTROL}$ 为控制电压, I_{CON} 为控制电流。

技术参数

输入参数 (Ta=25°C)	条件	符号	规格	最小值	典型值	最大值	单位
辅助电源电压				10	12/24	32	VDC
辅助电源输入电流 (典型值)						25	mA
电压控制型	条件	符号	规格	最小值	典型值	最大值	单位
控制电压		U_c	L	0		5	VDC
			H	0		10	VDC
确保接通电压		$U_{c on}$	L			0.15	VDC
			H			0.25	VDC
确保关断电压		$U_{c off}$	L	0.05			VDC
			H	0.1			VDC
输入阻抗			L		30		kΩ
			H		60		kΩ
电流控制型 ⁽²⁾	条件	符号	规格	最小值	典型值	最大值	单位
控制电流		I_c		4		20	mA
确保接通电流		$I_{c on}$				49	mA
确保关断电流		$I_{c off}$		4.1			mA
输入阻抗	@20mA				290		Ω

PWM控制型 ⁽³⁾	条件	符号	规格	最小值	典型值	最大值	单位
周期					100		ms
幅值				10	12/24	32	VDC
控制电流		I_c				15	mA

注: (2) 电流控制时, 驱动电压能力要6V以上。
(3) 控制方式如有其它周期的PWM需求, 可定制。

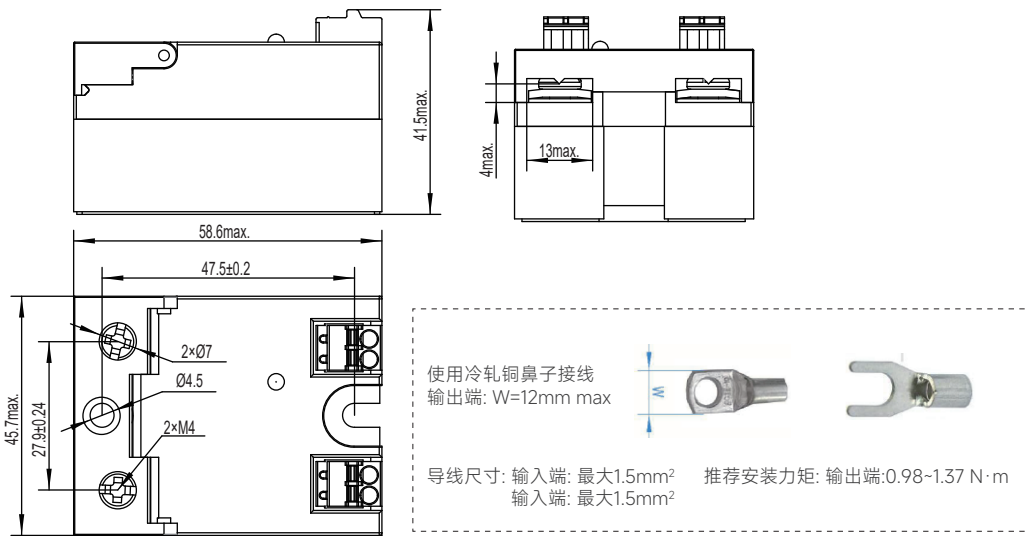
输出参数 (Ta=25°C)	条件	符号	规格	最小值	典型值	最大值	单位
负载电压		U_e	240	176		280	VDC
			480	200		530	VDC
负载电流		I_e	25A	0.1		25	A
			40A	0.1		40	A
			60A	0.1		60	A
			80A	0.1		80	A
			100A	0.1		100	A
			125A	0.1		125	A
断态漏电流	@额定负载电压 @220VAC/50Hz	I_{lk}			1.6	5	mA
使用频率		f		47	50/60	63	Hz
输出功率				0		99	%
瞬态电压		U_p	240		600		Vpk
			480		1200		Vpk
非重复浪涌电流	@10ms	I_{TSM}	25A		250		Apk
			40A		500		Apk
			60A		700		Apk
			80A		800		Apk
			100A		1000		Apk
			125A		2250		Apk
I ² t值	@10ms	I ² t	25A		312		A ² s
			40A		1250		A ² s
			60A		2450		A ² s
			80A		3250		A ² s
			100A		5000		A ² s
			125A		25000		A ² s
最小断态电压指数上升率		dv/dt			500	V/us	

其它参数 (Ta=25°C)	条件	符号	规格	最小值	典型值	最大值	单位
介质耐压	50/60Hz, 输入/输出	V_{ISO}			4000		Vrms
	50/60Hz, 输入, 输出/底板			2500		Vrms	
绝缘电阻	@500VDC	R_{ISO}			1000		MΩ
工作温度范围		T_{OPR}		-40		+70	°C
储存温度范围		T_{SPR}		-40		+100	°C
重量					120		g
工作状态指示			绿灯		接通时LED亮		

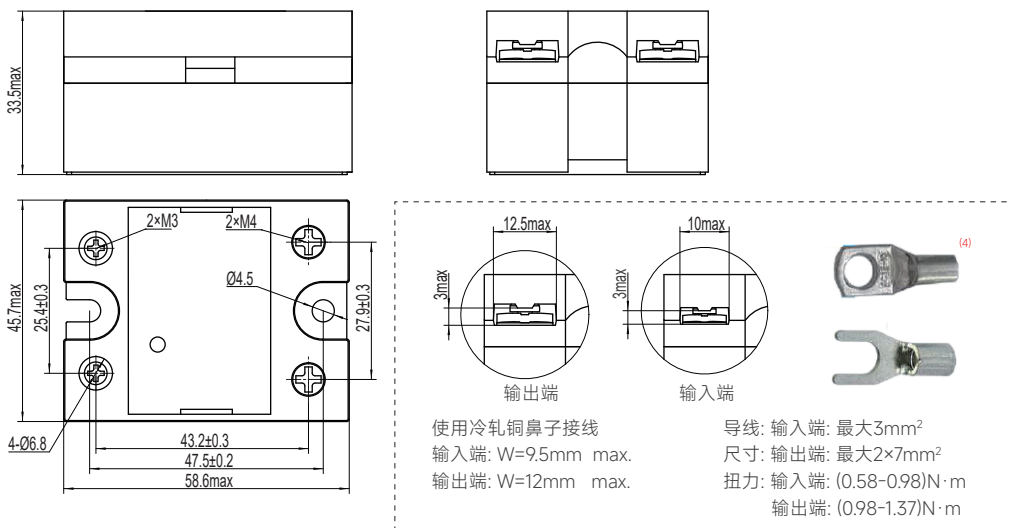
应用场合

高低温箱, 塑料机械, 孵化器, 调光, 太阳能板串焊机。

外形尺寸

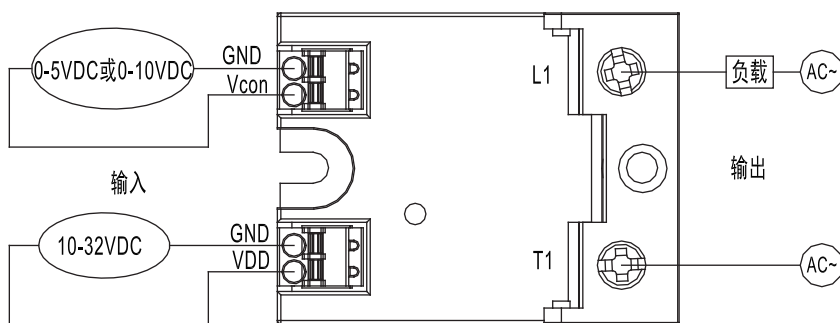


电压控制型、PWM控制型产品



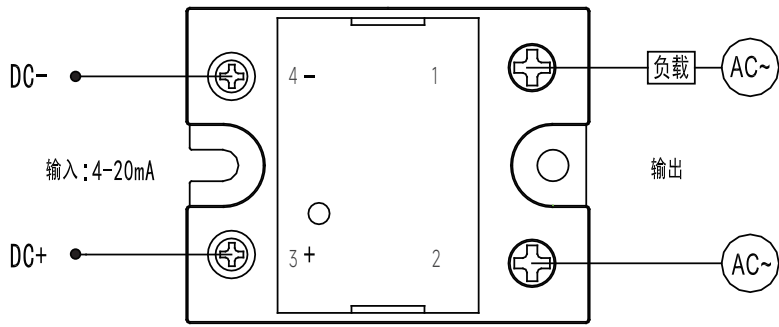
电流控制型产品

接线图

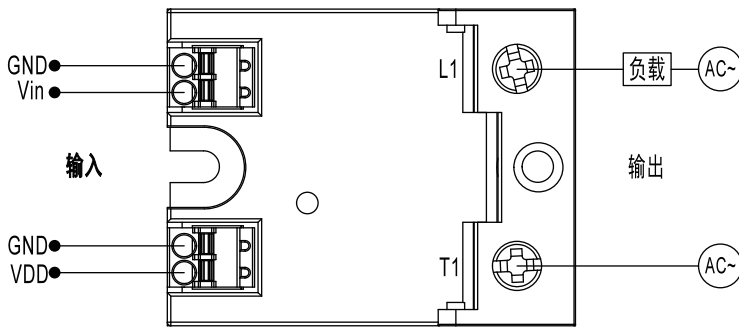


电压控制型产品 (5)

注: (5) 辅助电源GND与控制信号GND内部短接共地, 如外部控制信号和电源未共地连接, 则需分别连接两者的GND信号。



电流控制型产品



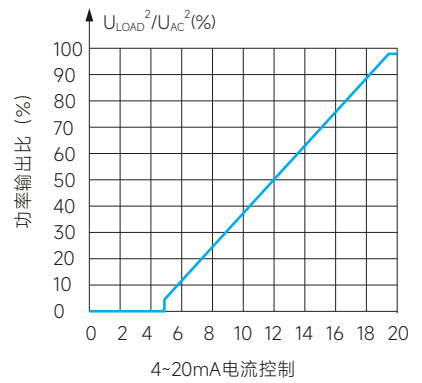
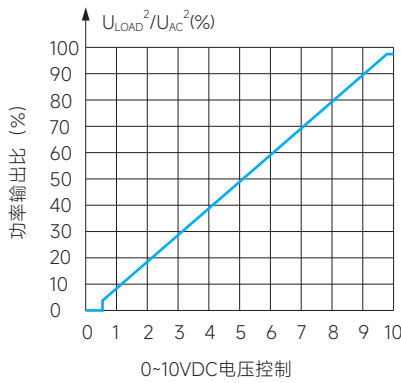
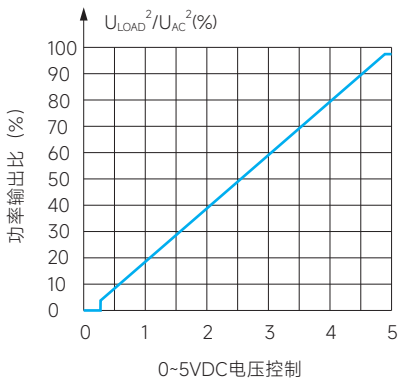
PWM控制型产品

VDD: 接辅助电源10~32VDC正极

Vin: 接PWM输出正极

GND: 辅助电源GND与控制信号GND内部短接共地, 如外部控制信号和电源未共地连接, 则需分别连接两者的GND信号。

输出/比例控制特性



负载输出功率25% (@25%控制模拟量)



负载输出功率50% (@50%控制模拟量)



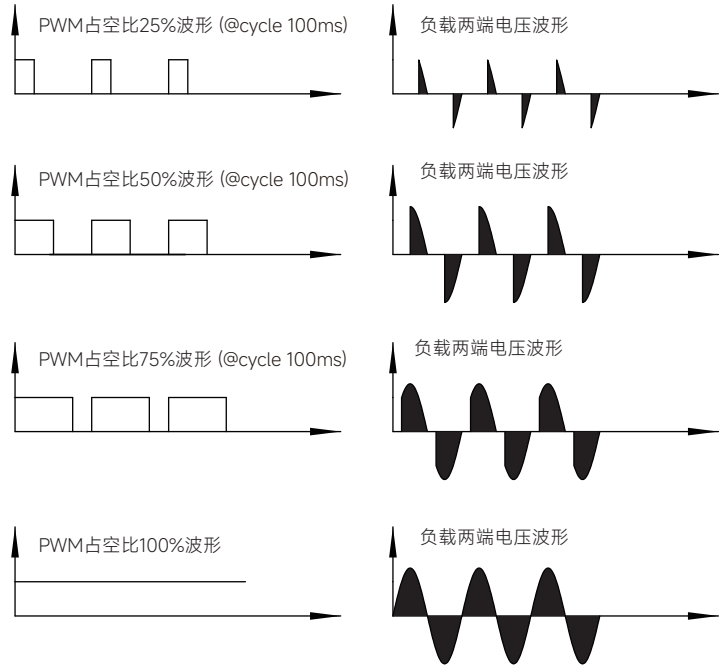
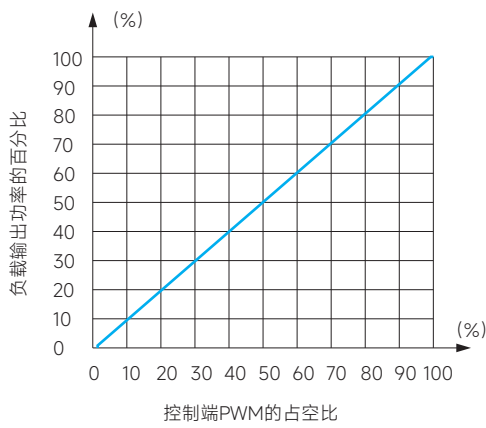
负载输出功率75% (@75%控制模拟量)



负载输出功率100% (@100%控制模拟量)

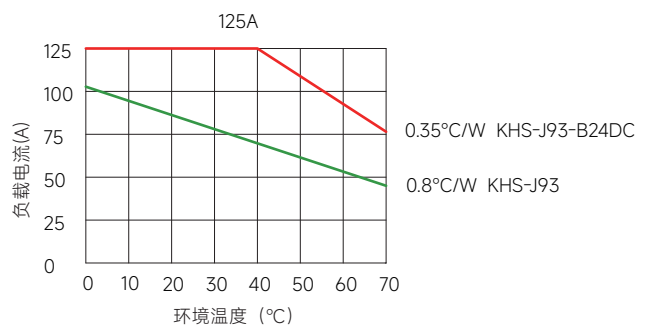
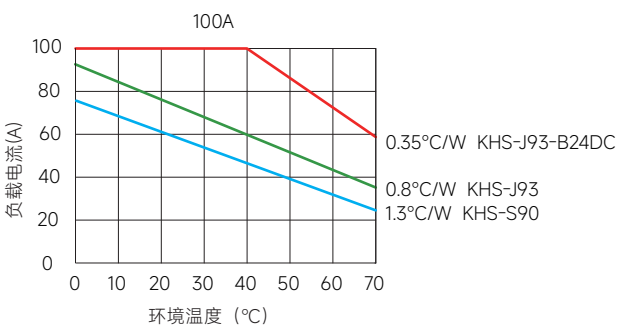
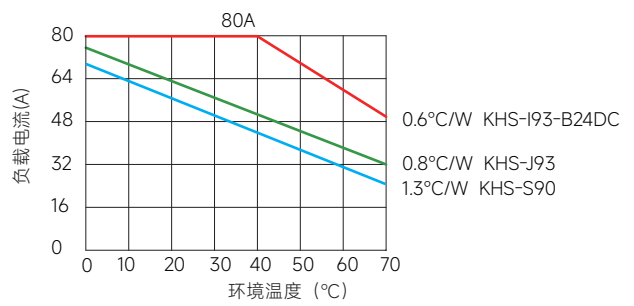
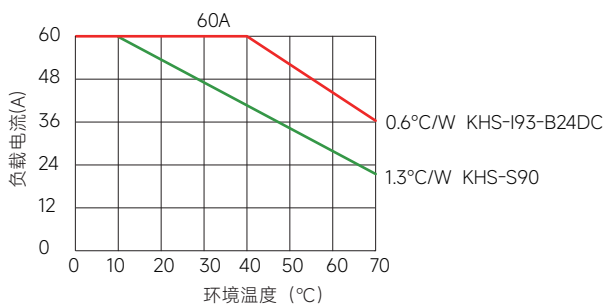
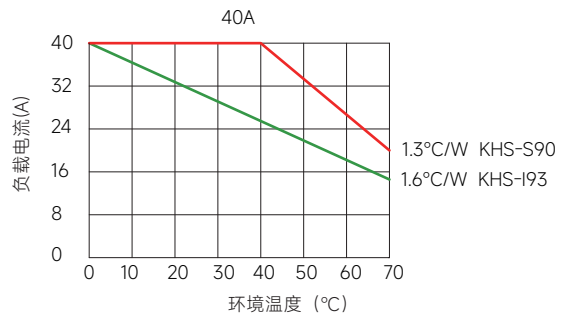
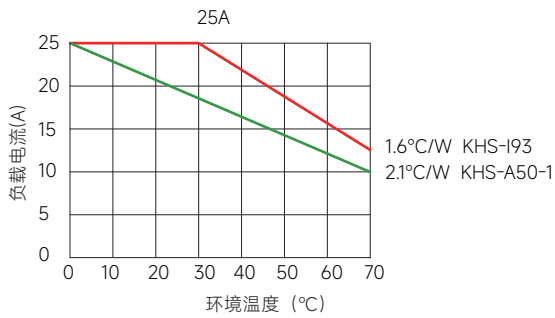


模拟量与负载两端电压波形图

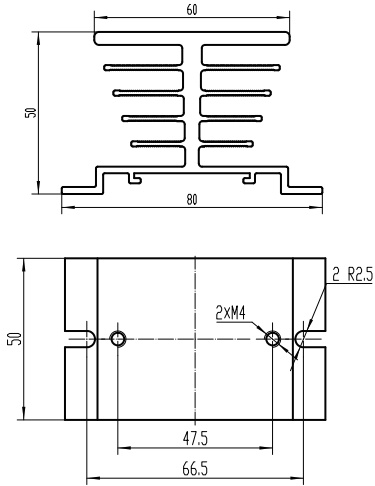


PWM占空比与负载两端电压波形图

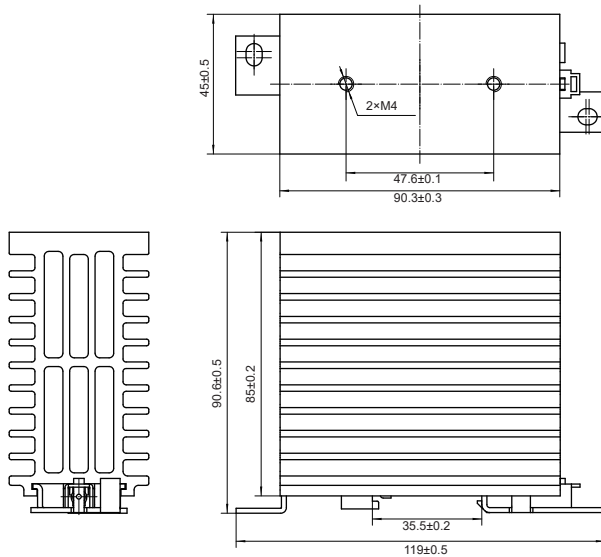
温度曲线



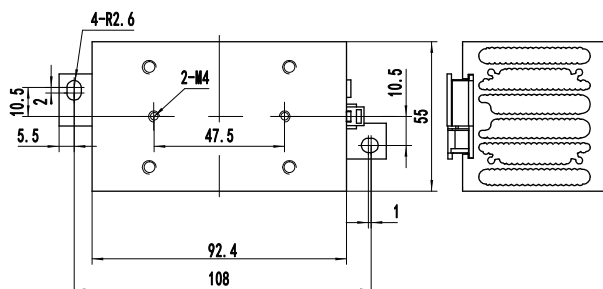
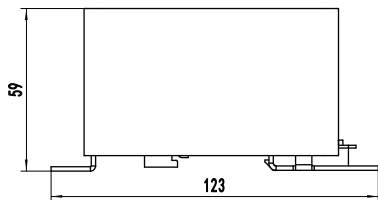
以上温度曲线配置散热器型号如下：



KHS-A50-1

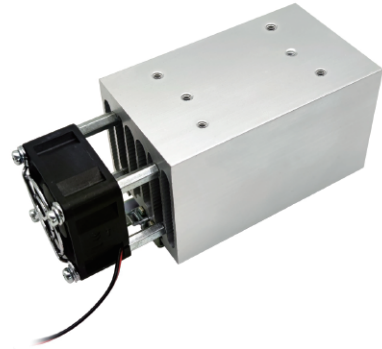
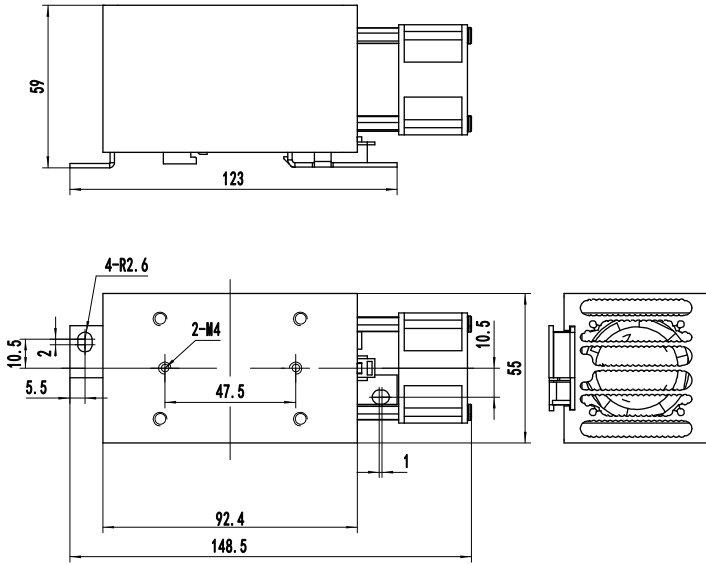


KHS-S90

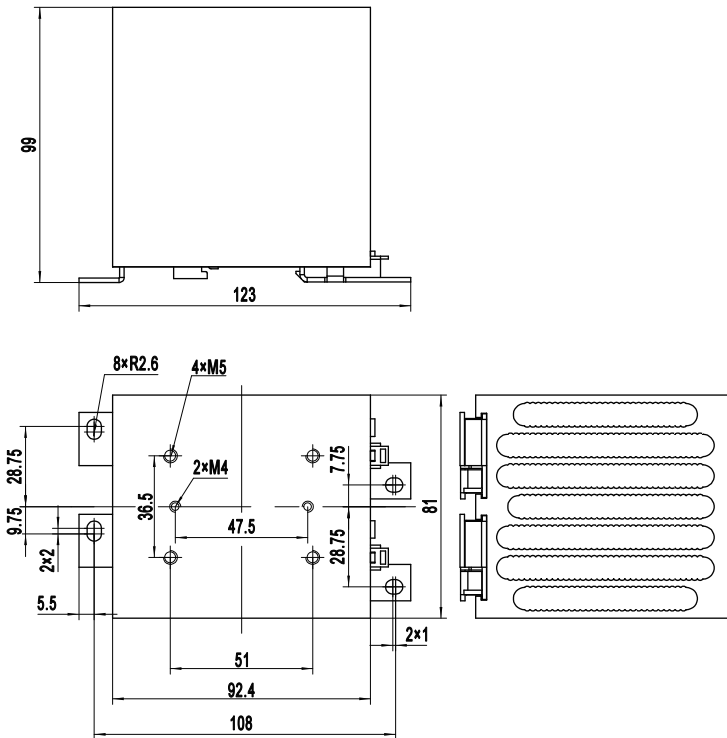


KHS-193

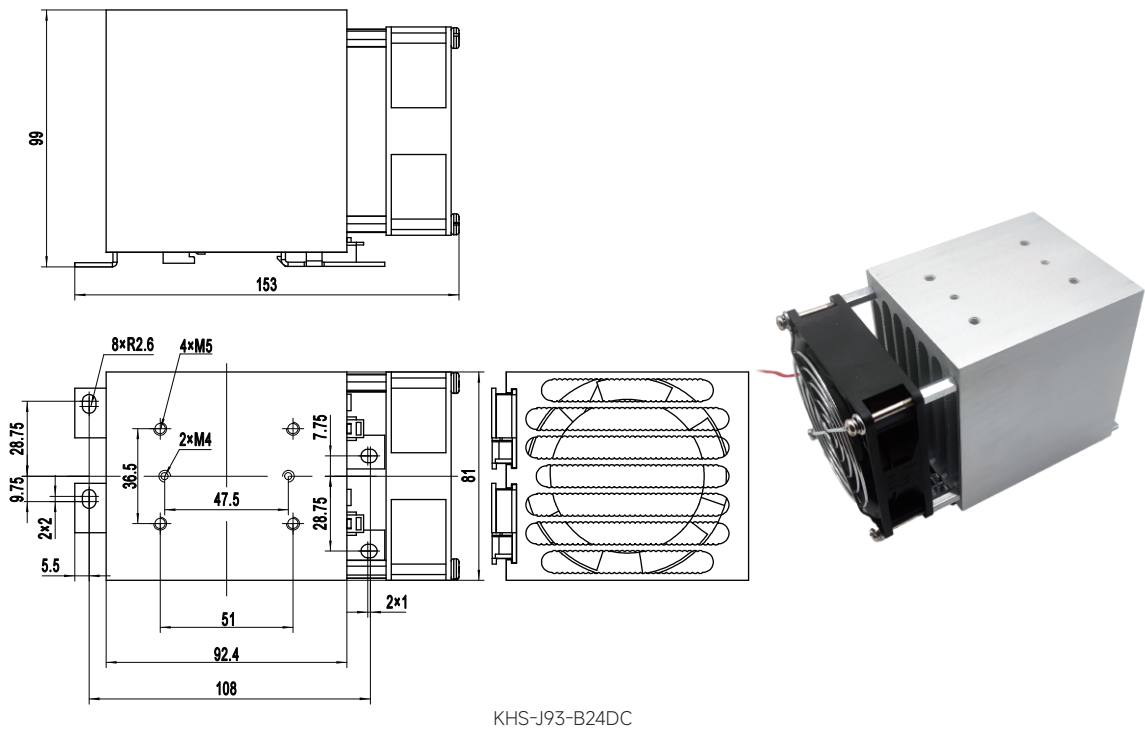




KHS-I93-B24DC



KHS-J93



注意事项

1. 继电器工作产生的热量需通过底板散出，需确保继电器底板与散热器接触紧密、安装牢靠，且接触面需加导热垫片或涂覆导热硅脂。
2. 继电器端子应确保接线牢固，接线松弛会导致产品异常发热，损坏产品。
3. 电流控制型产品输入M3端子的推荐安装扭矩为 $(0.58\sim0.98)$ N·m，输出M4端子的推荐安装扭矩为 $(0.98\sim1.37)$ N·m。
4. 电压控制型及PWM控制型产品输入端单芯或多芯线径控制在 $0.2\sim1.5\text{mm}^2$ 之间，线芯的剥线长度控制在 $8\sim10\text{mm}$ 之间，剥完线的线芯需沾锡后再压线，以免出现掉线情况，输出M4端子的推荐安装扭矩为 $(0.98\sim1.37)$ N·m。
5. 产品工作的环境温度较高时，请参照温度曲线降额使用。
6. 继电器与散热器装配时使用M4的螺钉。

! 安全警告

1. 使用过程中产品会发热，请在冷却后再触摸。
2. 安装或使用本产品前，请确保断开所有电源。
3. 请检查所有连接是否妥当后再打开电源。