

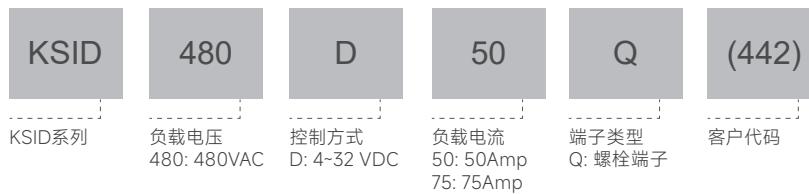
产品描述

KSID 系列双路固体继电器，内部采用 SCR 反并联结构，广泛应用于各种工业场合。负载电压 24~530VAC，负载电流为 50A、75A。

- ◆ 过零导通开关
- ◆ 负载电流：50A、75A
- ◆ SCR 输出
- ◆ 直流输入控制
- ◆ 介质耐压：4000Vrms
- ◆ 产品符合 RoHS 指令

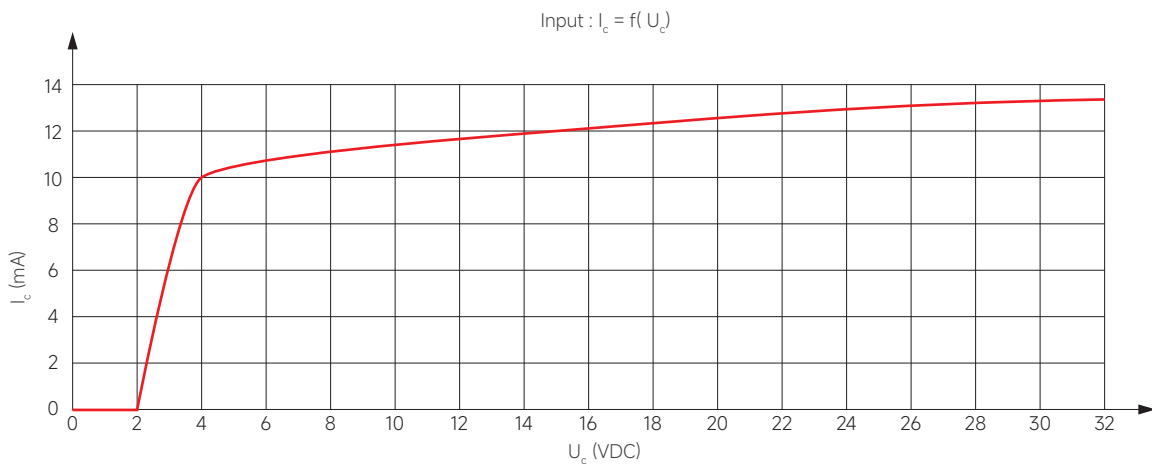


产品选型



技术参数

输入参数 (Ta=25°C)	条件	符号	规格	最小值	典型值	最大值	单位
控制电压		$U_c$		4	24	32	VDC
输入电流 (典型值)	@ $U_c$	$I_c$				25	mA
确保接通电压		$U_{c\ on}$			4		VDC
确保关断电压		$U_{c\ off}$			1		VDC



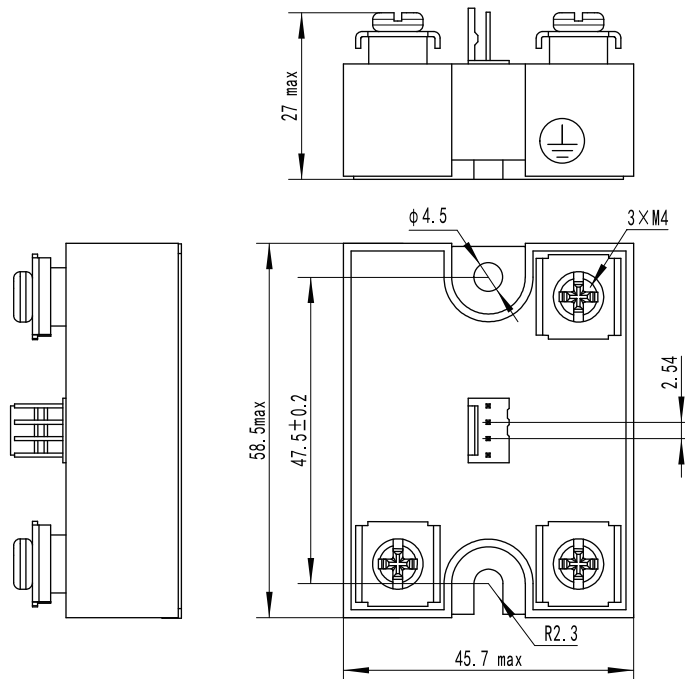
输出参数 (Ta=25°C)	条件	符号	规格	最小值	典型值	最大值	单位
负载电压		$U_e$		24		530	VAC
负载电流		$I_e$	50A	0.1		50	A
			75A	0.1		75	A
接通时间		$t_{on}$				1/2cycle+1ms	ms
关断时间		$t_{off}$				1/2cycle+1ms	ms
通态压降	@额定负载电流	$U_d$			1.1	1.5	Vrms
断态漏电流	@额定负载电压	$I_{lk}$				0.1	mA
使用频率		$f$		47		63	Hz
非重复浪涌电流	@10ms	$I_{TSM}$	50A			600	A
			75A			750	A
最大 $I^2t$ 值	@10ms	$I^2t$	50A			1800	A <sup>2</sup> s
			75A			2812	A <sup>2</sup> s
最大瞬态电压		$U_P$				1200	Vpk
TVS动作电压		$V_{BR}$				960	V
最小断态电压指数上升率		$dv/dt$				500	V/ $\mu$ s
最小功率因数		$\cos\phi$				0.5	

其它参数 (Ta=25°C)	条件	符号	规格	最小值	典型值	最大值	单位
介质耐压	50/60Hz, 输入/输出	$V_{ISO}$				4000	Vrms
	50/60Hz, 输入, 输出/底板				2500	Vrms	
绝缘电阻	@500VDC	$R_{ISO}$				1000	M $\Omega$
工作温度		$T_{OPR}$		-30		+80	°C
储存温度		$T_{SPR}$		-30		+100	°C
重量						100	g

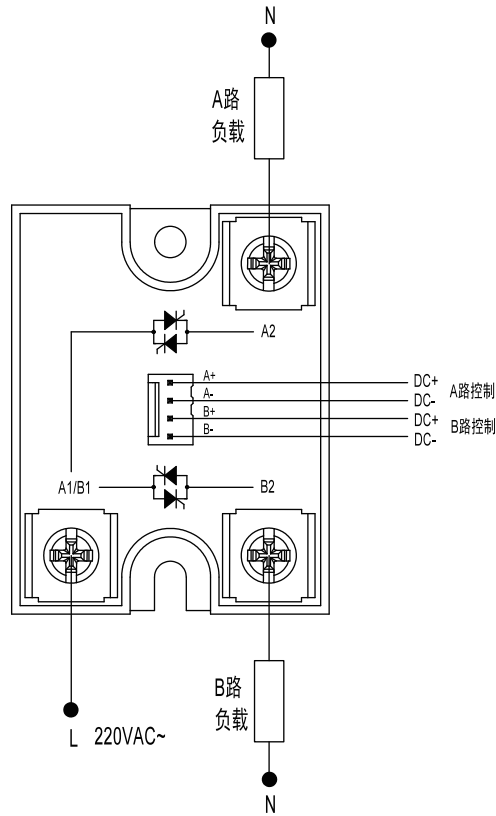
### 应用场合

适用于高低温箱、塑料机械、食品机械、玻璃机械、孵化机、注油机、空调、照明、控制器等场合。

### 外形尺寸

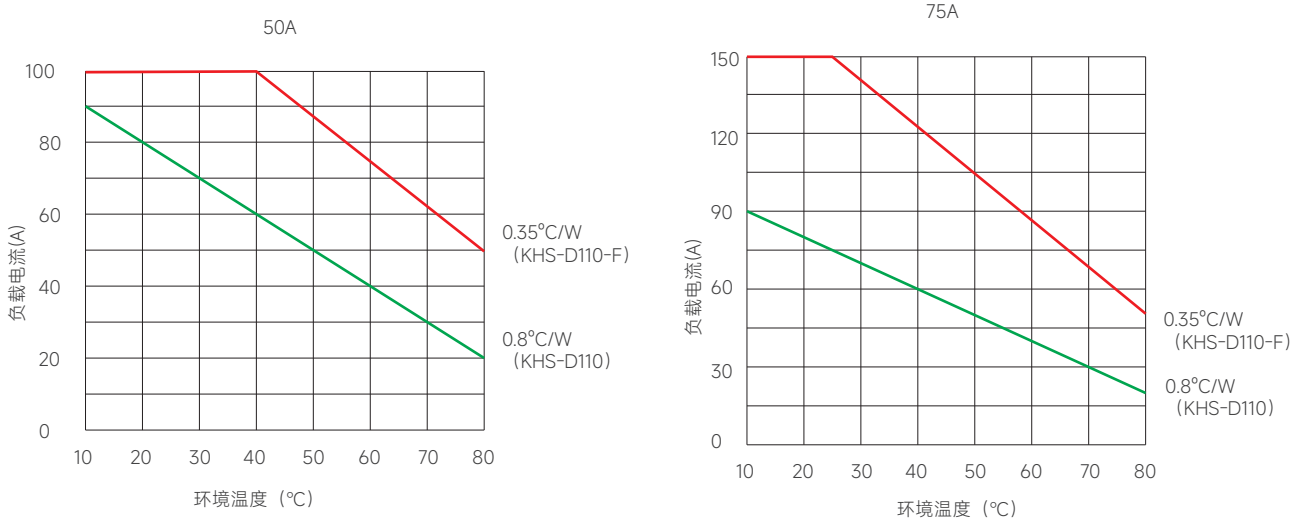


接线图

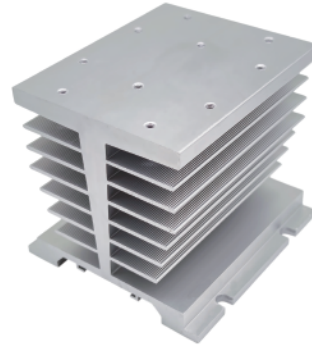
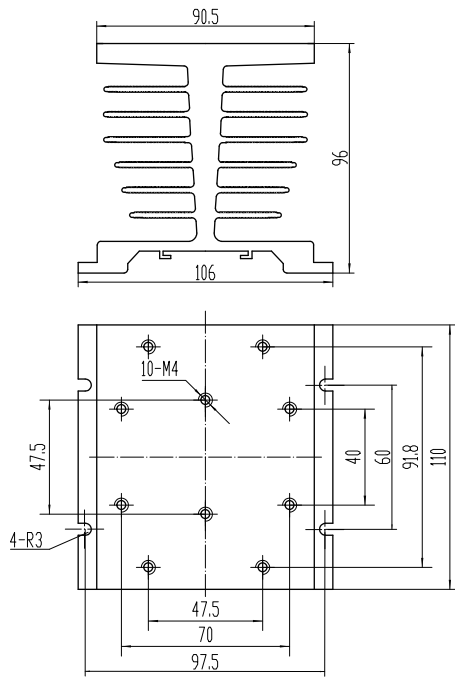


温度曲线

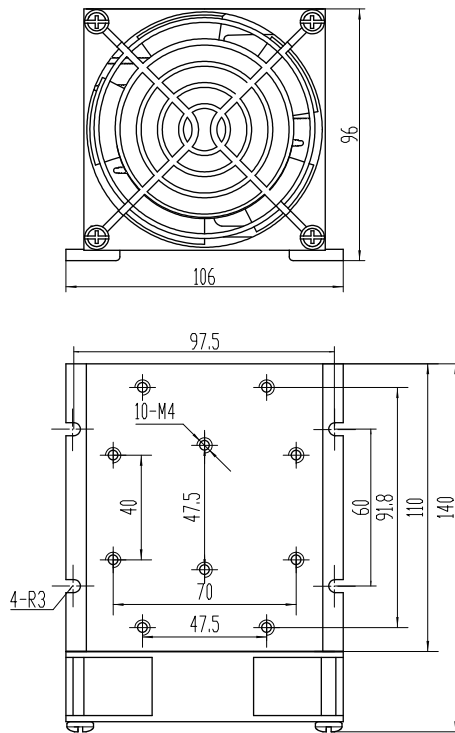
注:以下标识的负载电流曲线是产品的总电流, 每路电流不能超过总电流的1/2。



以上温度曲线配置散热器型号如下：



KHS-D110



KHS-D110-F

### 注意事项

1. 继电器工作产生的热量需通过底板散出，需确保继电器底板与散热器接触紧密、安装牢靠，且接触面需加导热垫片或涂覆导热硅脂。
2. 继电器端子应确保接线牢固，接线松弛会导致产品异常发热，损坏产品。
3. 输出端子的推荐安装扭矩为 (0.98~1.37) N·m。
4. 产品工作的环境温度较高时，请参照温度曲线降额使用。

### ! 安全警告

1. 使用过程中产品会发热，请在冷却后再触摸。
2. 安装或使用本产品前，请确保断开所有电源。
3. 请检查所有连接是否妥当后再打开电源。