

产品描述

KMGM系列的电机正反转控制模块是专门为负载功率1.5kW以下的三相电机控制开发的。控制回路包含互锁、延时电路。

- ◆ 额定负载电流25A@24-440VAC
- ◆ 12VDC和24VDC控制输入
- ◆ 内置RC保护
- ◆ 高EMC设计
- ◆ 三相三控或三相两控可选



产品选型 ▶

KMGM	480	D	25	R	P	-24	F	(XXX)
KMGM 系列	负载电压 480: 480VAC	D:直流控制	负载电流 25:25Amp	R:随机导通型	无: 共负控制 P: 共正控制	控制电压 12: 9.6-14.4VDC 24: 15-28.8VDC	F:三相三控 无:三相两控	XXX: 特性号

技术参数

输入参数(Ta=25 °C)		
控制电压范围	-12	9.6-14.4VDC
	-24	15-28.8VDC
确保接通电压	-12	9.6VDC
	-24	21VDC
最大输入电流	-12	65mA@14.4VDC
	-24	45mA@28.8VDC
确保关断电压		4VDC
延时导通时间		70-100ms

输出参数(Ta=25 °C)		
负载电压范围		24-440VAC
最大瞬态电压		800Vpk
最小负载电流		100mA
最大关断时间		20ms
导通状态时最大压降[在额定电流下]		1.6Vrms
断态电压指数上升率dv/dt		200V/μs

技术参数

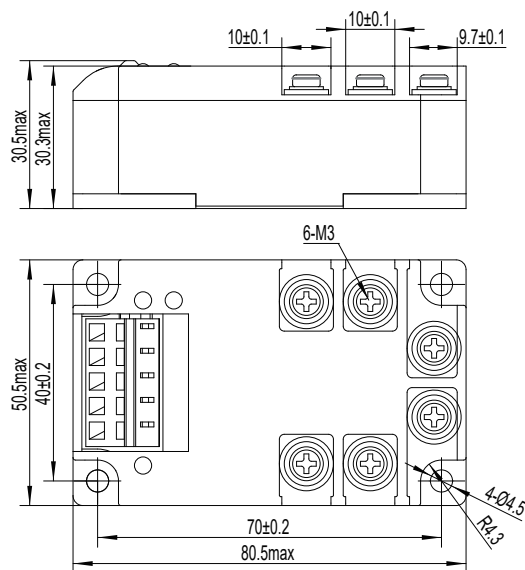
输出参数(Ta=25°C)	
最大断态漏电流(在额定电压下)	5mA
最大冲击电流[@10ms]	250A
最大电机负载功率	1.5kW
I ² t值	312A ² s

其它参数(Ta=25°C)		
介质耐压 [50/60Hz]	输入/输出	2500Vrms
	输入/输出/底板	2500Vrms
工作温度范围	-30°C ~ +80°C	
储存温度范围	-30°C ~ +100°C	
脉冲群抗扰度水平	IEC61000-4-4	4kV/100kHz (等级4)
浪涌抗扰度水平	IEC61000-4-5	2kV/共模, 1kV/差模 (等级3)
静电放电抗扰度水平	IEC61000-4-2	6kV/接触放电, 8kV/空气放电 (等级4)
重量[典型值]	180g	
LED状态指示	正转:绿	
	反转:红	

应用场合

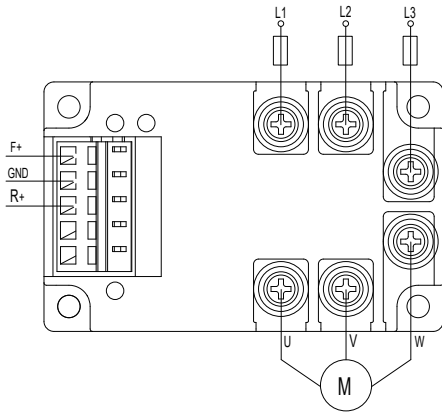
电机控制

安装尺寸



接线图

共负控制



共负控制接线说明:

输入端

F+: 正转控制输入正极;

GND: 控制电源负极;

R+: 反转控制输入正极;

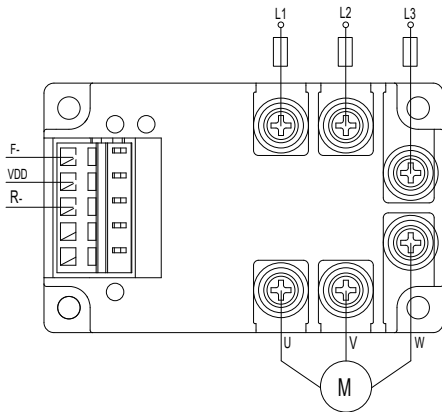
输出端

L1/L2/L3: 三相输入端

U/V/W: 三相负载输出端

注: 三相两控产品L3-W相之间内部短路

共正控制



共正控制接线说明:

输入端

F-: 正转控制负极;

VDD: 控制电源正极, 10-32VDC;

R-: 反转控制负极;

输出端

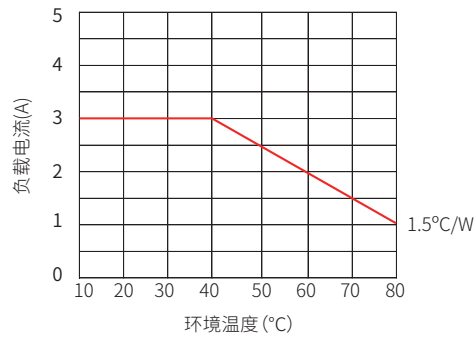
L1/L2/L3: 三相输入端

U/V/W: 三相负载输出端

注: 三相两控产品L3-W相之间内部短路

温度曲线

25A 电机负载温度曲线



注: 可将该产品安装在热阻 $\leq 1.5^{\circ}\text{C}/\text{W}$ 的面板上辅助散热。

注意事项

1. 当环境温度较高时或正反转模块安装靠在一起时, 用户应根据温度曲线考虑降额使用。
2. 如果连接的负载会产生冲击电流高, 请注意正反转模块是否能够承受冲击电流的值。
3. 输出端子的推荐安装扭矩为 $(0.58\sim 0.98) \text{ N}\cdot\text{m}$ 。
4. 避免在强磁场条件下使用本产品, 外界强磁场会影响本产品的接通和关断等性能。
5. 产品使用过程中需要确保可靠接地。
6. 正反转模块应避免掉地或因安装不当导致的跌落, 当模块被跌落时, 有可能会损坏或可靠性降低导致使用寿命缩短。如产品发生跌落时, 该产品不建议继续使用。

! 安全警告

1. 使用过程中产品的侧面及底板会发热, 请在冷却后再触摸。
2. 安装或使用本产品前, 请确保断开所有电源。
3. 请检查所有连接是否妥当后再打开电源。