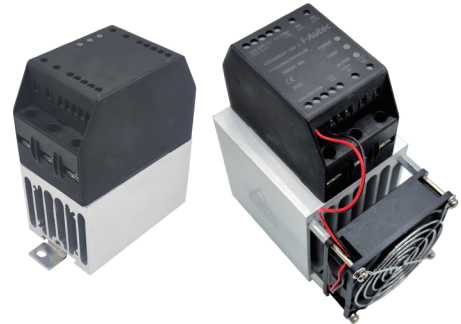


产品描述

KRE 是国内目前体积最小, 功率密度最大, 功能最全的三相智能调压模块。本产品采用独特的软件编写方法, 使功率调节具有极佳的线性; 该产品具有可控硅故障检测、负载电路断线检测、缺相保护以及多极可调的温度保护功能。当本产品检测到故障, 即断开负载, 并向上位机发出故障信号; 当故障排除, 模块即可自行恢复工作。

- ◆ 控制信号: 0~5VDC、0~10VDC、4~20mA
- ◆ 移相控制输出或周波输出
- ◆ SCR输出
- ◆ IP20
- ◆ 内置RC保护电路
- ◆ 面板安装或35mm标准导轨安装
- ◆ 过温保护功能
- ◆ 可控硅故障检测功能
- ◆ 负载断线保护功能
- ◆ 缺相保护功能



产品选型

KRE	600	W	25	P	-D	E	M
KRE系列	负载电压 380: 200~440VAC 600: 400~660VAC	控制方式 W:4~20mA 0~5VDC 0~10VDC	负载电流 25: 25Amp 40: 40Amp 60: 60Amp 80: 80Amp	输出类型 P:移相输出 C:周波输出	辅助电源 D:24VDC	使能功能 (可选) E: 正触发使能功能 无: 无使能功能	特性功能 (可选) M:过温保护功能 可控硅故障检测功能 负载断线检测功能 缺相保护功能 EMR报节点输出
F	-3						
F:24VDC风扇 无:不带风扇	3:三相三控 2:三相两控 ⁽¹⁾						

注: (1) 三相两控系列产品输出类型只有周波输出。

可选型号

控制方式	25A	40A	60A	80A
W:4~20mA 0~5VDC 0~10VDC	KRE380W25P-D-3	KRE380W40P-DF-3	KRE380W60P-DF-3	KRE380W80P-DF-3
	KRE380W25P-DM-3	KRE380W40P-DMF-3	KRE380W60P-DMF-3	KRE380W80P-DMF-3
	KRE600W25P-D-3	KRE600W40P-DF-3	KRE600W60P-DF-3	KRE600W80P-DF-3
	KRE600W25P-DM-3	KRE600W40P-DMF-3	KRE600W60P-DMF-3	KRE600W80P-DMF-3
	KRE380W25C-D-3	KRE380W40C-DF-3	KRE380W60C-DF-3	KRE380W80C-DF-3
	KRE380W25C-DM-3	KRE380W40C-DMF-3	KRE380W60C-DMF-3	KRE380W80C-DMF-3
	KRE600W25C-D-3	KRE600W40C-DF-3	KRE600W60C-DF-3	KRE600W80C-DF-3
	KRE600W25C-DM-3	KRE600W40C-DMF-3	KRE600W60C-DMF-3	KRE600W80C-DMF-3
	KRE380W25C-D-2	KRE380W40C-DF-2	KRE380W60C-DF-2	KRE380W80C-DF-2
	KRE380W25C-DM-2	KRE380W40C-DMF-2	KRE380W60C-DMF-2	KRE380W80C-DMF-2
	KRE600W25C-D-2	KRE600W40C-DF-2	KRE600W60C-DF-2	KRE600W80C-DF-2
	KRE600W25C-DM-2	KRE600W40C-DMF-2	KRE600W60C-DMF-2	KRE600W80C-DMF-2

产品型号	控制方式	输出方式 ⁽²⁾
KRE 系列	4~20mA	$U_{LOAD}^2 = U_{AC}^2 \times V_{CONTROL} / 10$
	0~5VDC	$U_{LOAD}^2 = U_{AC}^2 \times V_{CONTROL} / 5$
	0~10VDC	$U_{LOAD}^2 = U_{AC}^2 \times (I_{CON} - 4) / 16$

注: (2) U_{LOAD} : 表示负载两端的电压, U_{AC} : 表示电网电压, I_{CON} : 表示控制电流, $V_{CONTROL}$: 表示控制电压。

技术参数

输入参数 (Ta=25°C)			
辅助电源范围		21.6~26.4VDC	
正常工作状态下辅助电源的电流	后缀带F系列	≤240mA@24VDC	
	后缀不带F系列	≤60mA@24VDC	
故障状态下辅助电源的电流	后缀带M系列	≤50mA@24VDC	
	后缀不带M系列	≤30mA@24VDC	
控制信号参数	电压控制	控制电压范围	0~5VDC 0~10VDC
		开启电压(0~10VDC)	0.4VDC Max.
		开启电压(0~5VDC)	0.2VDC Max.
		关断电压(0~10VDC)	0.1VDC Min.
		关断电压(0~5VDC)	0.05VDC Min.
	电流控制	输入阻抗(0~10VDC)	25kΩ (典型值)
		输入阻抗(0~5VDC)	49kΩ (典型值)
		控制电流范围	4~20mA
		开启电流	4.6mA Max.
		关断电流	3.8mA Max.
	输入阻抗	200Ω (典型值)	

输出参数 (Ta=25°C)		
负载电源电压范围	380	200~440VAC
	600	400~660VAC
最大浪涌电流 (@10ms)	25A	400A
	40A	500A
	60A	700A
	80A	1100A
最大I ² t值 (@10ms)	25A	800A ² s
	40A	1250A ² s
	60A	2450A ² s
	80A	6050A ² s
最大瞬态电压		1200Vpk ⁽³⁾
输出功率		0~99%
工作频率范围		47~63Hz
最大断态漏电流 (@220VAC/50Hz)		5mA (@220VAC/50Hz)
断态电压指数上升率 (dv/dt)		500V/us

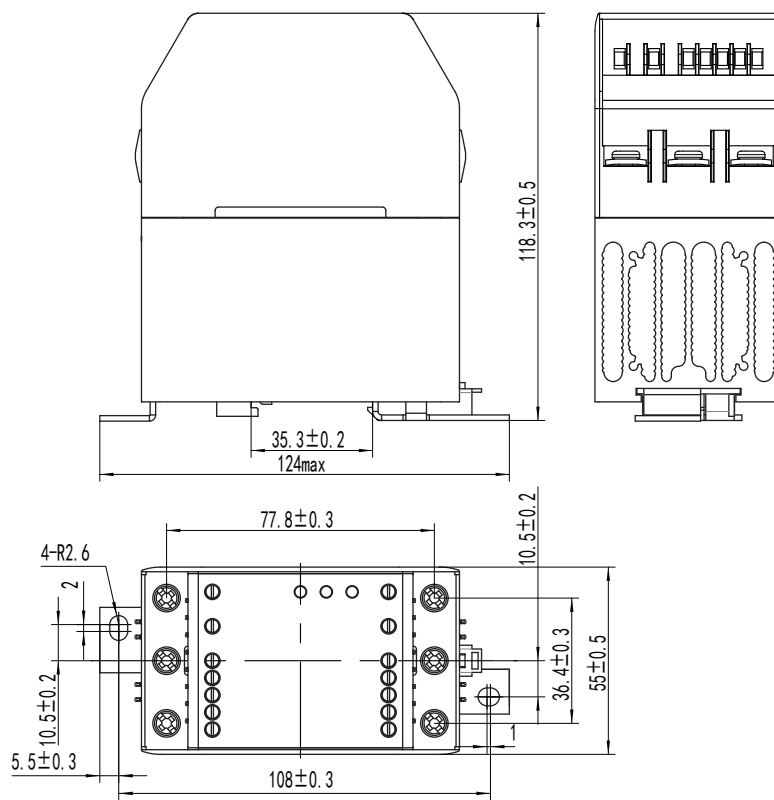
注: (3) 如需最大瞬态电压为1600Vpk的产品, 可联系厂家定制。

其它参数 (Ta=25°C)		
EMR报警节点参数	输出类型	一组常开的电磁继电器
	介质耐压 (断开触点间)	1000VAC
	触点负载 (阻性)	2A@250VAC/30VDC
介质耐压 (50/60Hz)	输入/输出	4000Vrms
	输入, 输出/底板	4000Vrms
工作温度范围		-30°C ~ +80°C
储存温度范围		-30°C ~ +100°C
重量 (典型值)	KRE...25...系列	650g
	KRE...(40/60/80)...F...系列	1160g
LED指示	POWER	电源指示灯
	LOAD	接通指示灯
	ALARM	故障指示灯

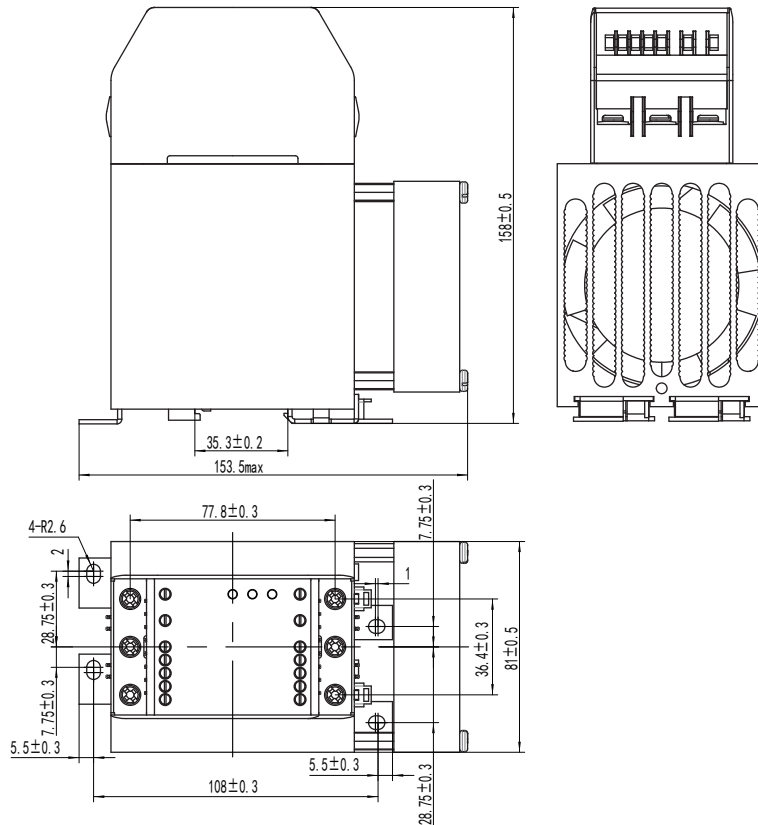
功能介绍	
过温保护功能 ⁽⁴⁾	产品工作时实时监测产品温度，当超过设定温度值100°C(典型值)时，产品将切断输出，同时故障指示灯亮、输出常开报警触点(NO、COM)闭合，需等产品温度降至设定值60°C(典型值)以下时，产品方可自行恢复正常工作状态。
可控硅故障检测功能	产品未施加控制信号时，若发现可控硅击穿，产品故障指示灯亮、输出常开报警触点(NO、COM)闭合。
负载断线检测功能	产品未施加控制信号时，若发现负载断线，产品将切断输出，同时故障指示灯亮、输出常开报警触点(NO、COM)闭合。
缺相保护功能	若三相电压出现缺相故障，产品将切断输出，同时故障指示灯亮、输出常开报警触点(NO、COM)闭合。

注：(4) 如需改变过温保护功能中过温保护温度设定的阈值及恢复温度设定的阈值，可联系厂家定制。

外形尺寸

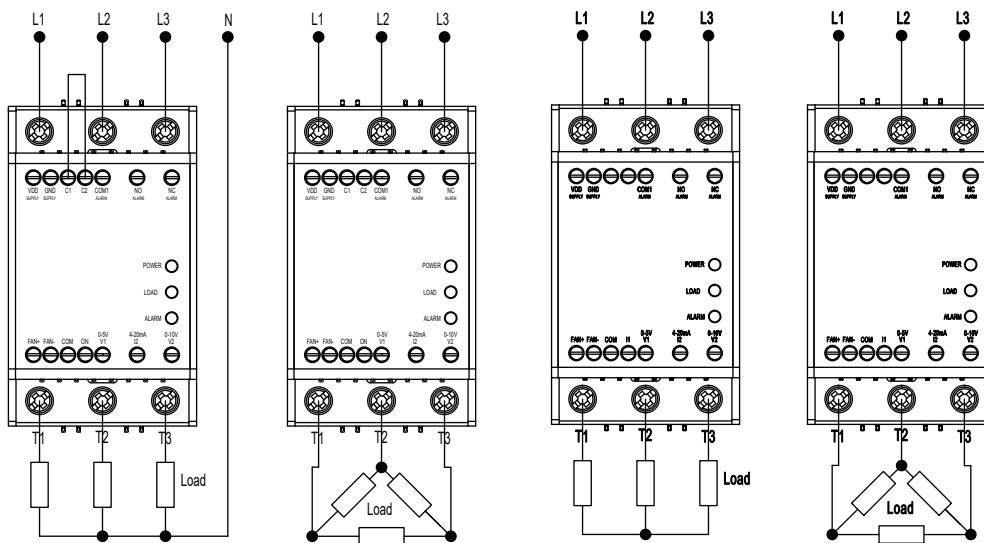


KRE...25... 系列



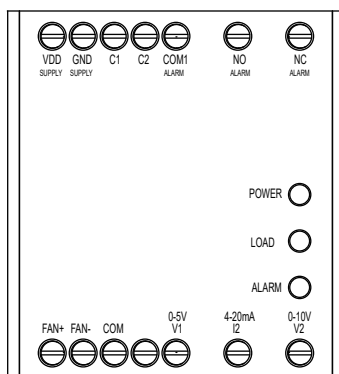
KRE...(40、60、80)...F... 系列

接线图



KRE...-3系列产品接线图

KRE...-2系列产品接线图



GND、COM: GND与COM内部连接在一起为公共负端;

VDD: 辅助电源的正极;

V1: 0-5VDC电压控制输入的正极;

V2: 0-10VDC电压控制输入的正极;

I2: 4-20mA电流控制输入的正极;

ON: 控制端施加模拟量且高电平时SSR接通, 低电平时SSR关断
(仅KRE...-DE...系列有该接口);

C1、C2:负载类型选择, C1、C2悬空为负载不接零线, C1、C2短接为负载连零线;

电源指示灯 (POWER, 红灯): 接入辅助电源时指示灯亮;

接通指示灯 (LOAD, 绿灯): 负载端有输出时指示灯亮;

故障指示灯 (ALARM, 红灯): 产品故障时指示灯亮;

FAN+: 24VDC直流风扇的正极;

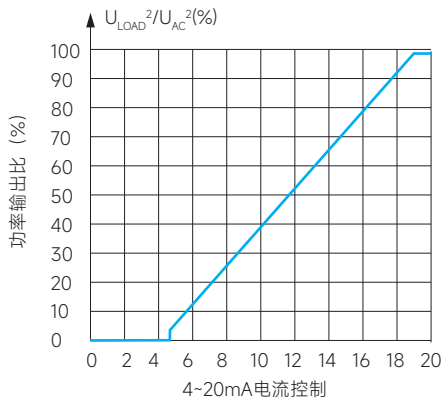
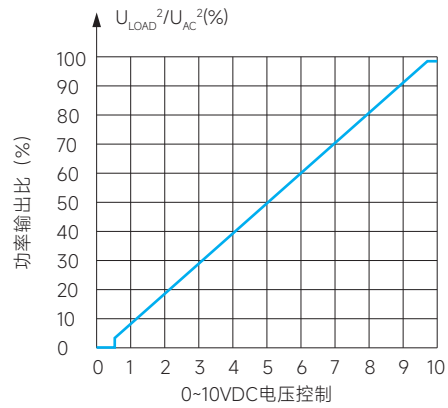
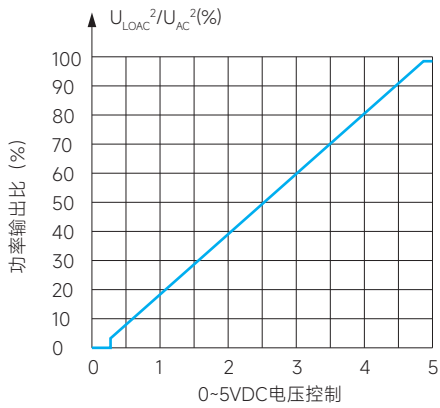
FAN-: 24VDC直流风扇的负极;

NC: EMR输出常闭报警触点;

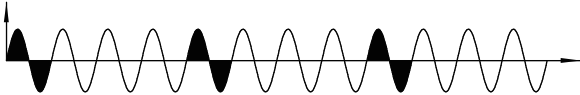
NO: EMR输出常开报警触点;

COM1: EMR输出公共端。

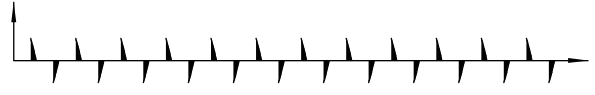
输出/比例控制特性



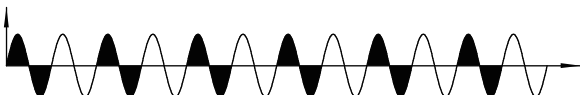
负载输出功率25% (@25%控制模拟量)



负载输出功率25% (@25%控制模拟量)



负载输出功率50% (@50%控制模拟量)



负载输出功率50% (@50%控制模拟量)



负载输出功率75% (@75%控制模拟量)



负载输出功率75% (@75%控制模拟量)



负载输出功率100% (@100%控制模拟量)



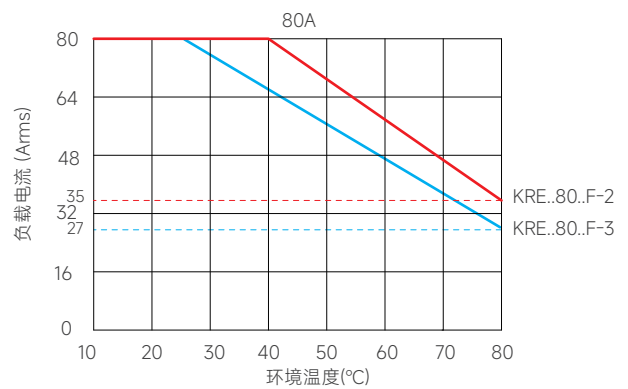
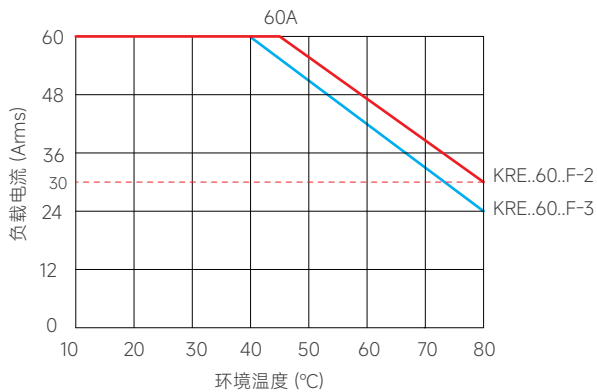
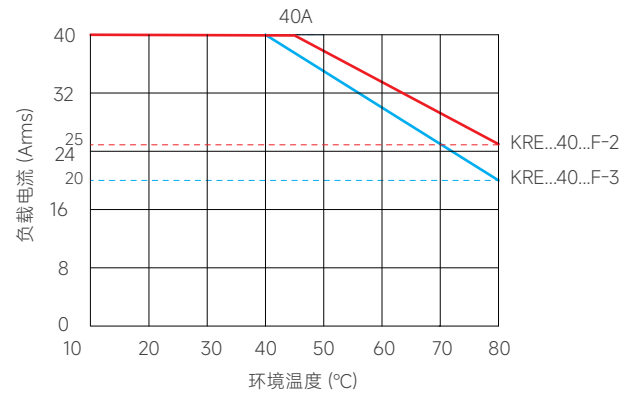
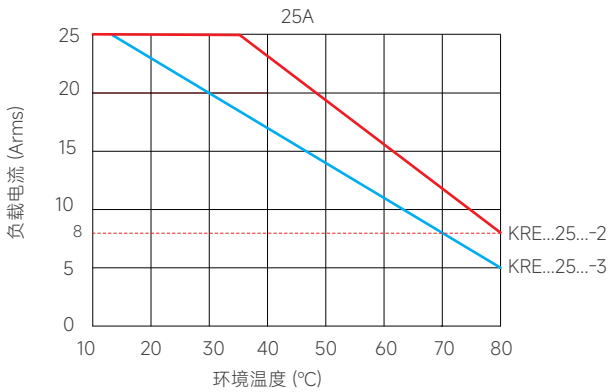
负载输出功率100% (@100%控制模拟量)



周波输出

移相输出

温度曲线



注意事项

1. 产品工作的环境温度较高时，请参照温度曲线降额使用。
2. 产品端子应确保接线牢固，接线松弛会导致产品异常发热，损坏产品。
3. 输入控制端子的推荐安装扭矩为 (0.35-0.45) N·m，输出M4端子的推荐安装扭矩为 (0.98-1.37) N·m。
4. 本产品内置故障检测电路，所以产品的L1、L2、L3、必须接相线，T1、T2、T3接负载才能正常工作，相线与负载接反，产品不能正常工作。
5. 产品使用过程中需要确保可靠接地。
6. 由于本产品通过斩波的方式来调节负载两端的电压值，负载两端的电压波形并不是标准的正弦波。因此，测量负载两端的电压时，应采用带有TRUE RMS标记的仪表进行测量。而常用的万用表往往采用平均值测量法，这种表只适合于正弦波的测量，测量非正弦波的电压值时，其电压值往往比采用TRUE RMS的电压值低，波形畸形越厉害，两个值相差越大。
7. 金属丝红外灯管在导通瞬间会产生极高的浪涌电流，有可能会对产品因浪涌电流过大而损坏。因此控制该类负载时，模拟量信号在启动时需做软启动，以便对浪涌电流进行抑制，以免损坏产品。
8. 本产品适用于阻性负载，如需控制感性负载，请咨询我司技术人员。

安全警告

1. 使用过程中产品会发热，请在冷却后再触摸。
2. 安装或使用本产品前，请确保断开所有电源。
3. 请检查所有连接是否妥当后再打开电源。
4. 对于非正弦波形，只有TRUE RMS仪表提供准确的电压读数。标准万用表在高失真下可能会低报实际值。