

产品描述

KRF 系列为单相调压模块,采用移相控制输出,直流控制信号 4~20mA,输出电流为 25A、50A、75A。

- ◆ 负载电流: 25A、50A、75A
- ◆ SCR输出
- ◆ 控制信号: 4-20mA
- ◆ 移相控制输出
- ◆ LED指示
- ◆ 符合RoHS



产品选型

KRF	240	I	25	P	(XXX)	-P
KRF系列	负载电压 240: 176~280VAC 480: 300~530VAC	控制方式 I: 4-20mA	负载电流 25: 25Amp 50: 50Amp 75: 75Amp	输出模式 P: 移相输出	客户代码	散热器 P: KHS-P90 H: KHS-H90 IF24DC: KHS-I93-B24DC

负载电压计算公式

控制方式 I: 4-20mA	负载电压 ⁽¹⁾ $U_{LOAD}^2 = U_{AC}^2 \times (I_{CON} - 4) / 16$
-------------------	--

注: (1) U_{LOAD} 为负载两端的电压, U_{AC} 为电网电压, I_{CON} 为控制电流。

可选型号

控制方式	25A	50A	75A
I: 4-20mA	KRF240I25P-P KRF480I25P-P	KRF240I50P-H KRF480I50P-H	KRF240I75P-IF24DC KRF480I75P-IF24DC

技术参数

输入参数 (Ta=25°C)	
控制电流范围	4~20mA
开启电流	4.8mA Max.
关断电流	3.6mA Min.
输入阻抗	400Ω (典型值) ⁽²⁾

注: (2) 驱动电压能力要10V以上 (@20mA)。

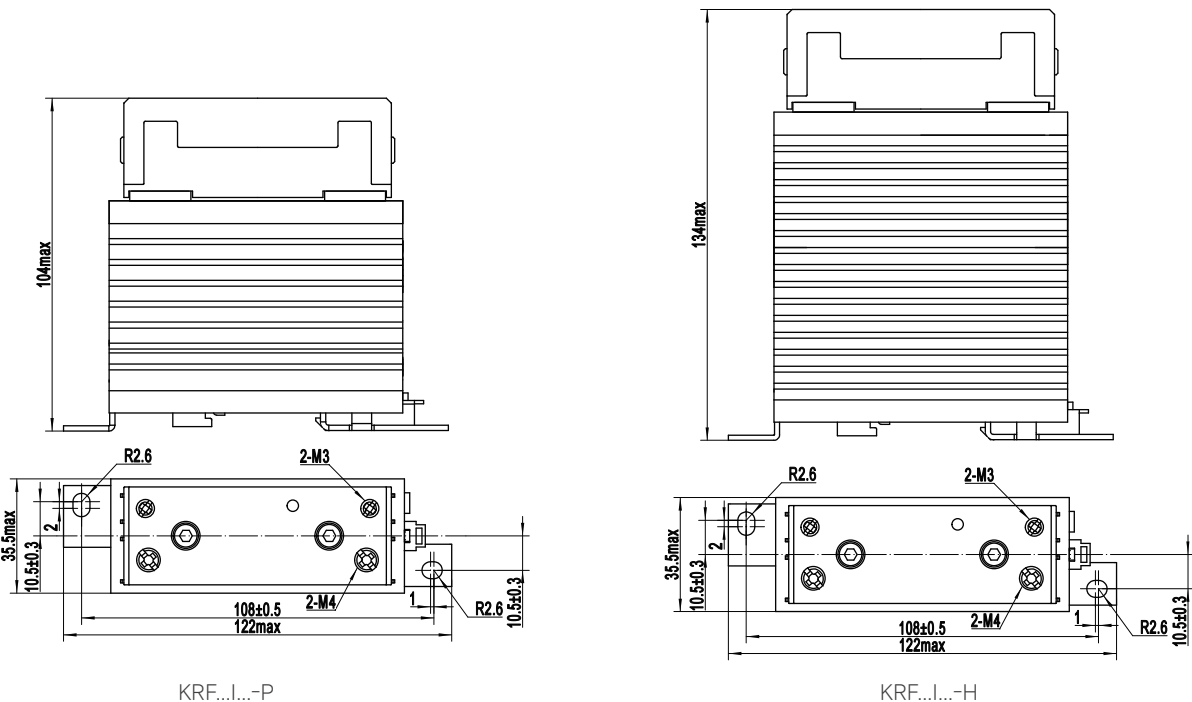
输出参数 (Ta=25°C)		
负载电源电压范围	240	176~280VAC
	480	300~530VAC
最大浪涌电流(@10ms)	25A	250A
	50A	800A
	75A	800A
最大I ² t(@10ms)	25A	312A ² s
	50A	3200A ² s
	75A	3200A ² s
最大瞬态电压	240	600Vpk
	480	1200Vpk
输出功率		0~99%
工作频率范围		47~63Hz
最大断态漏电流 (在额定电压下)		5mA@220VAC/50Hz
断态电压指数上升率dv/dt		500V/μs

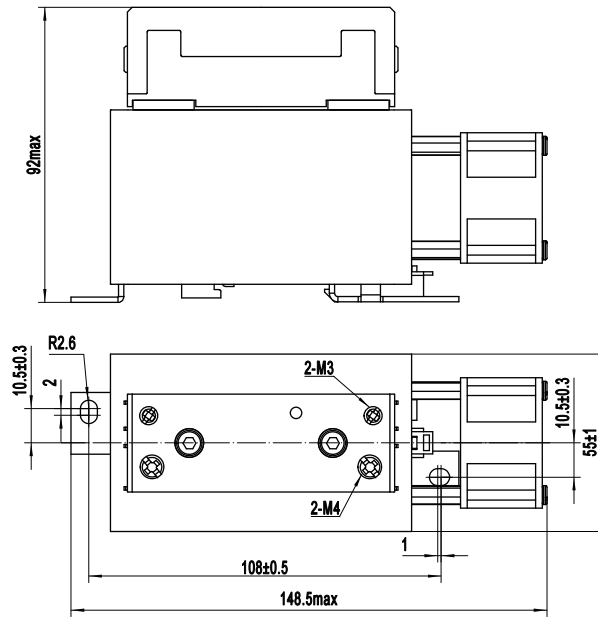
其它参数 (Ta=25°C)		
介质耐压 (50Hz/60Hz)	输入/输出	4000Vrms
	输入,输出/底板	2500Vrms
绝缘电阻 (@500VDC)		1000MΩ
工作温度范围		-30°C ~ +80°C
储存温度范围		-30°C ~ +100°C
重量 (典型值)	25A	308g
	50A	390g
	75A	485g
LED指示	绿色	当产品接通时, 该LED亮。

应用场合

高低温箱, 塑料机械, 孵化机, 调光, 太阳能板串焊机。

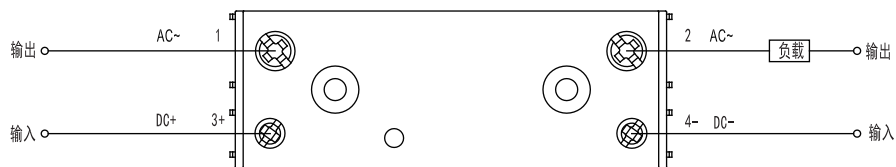
外形尺寸



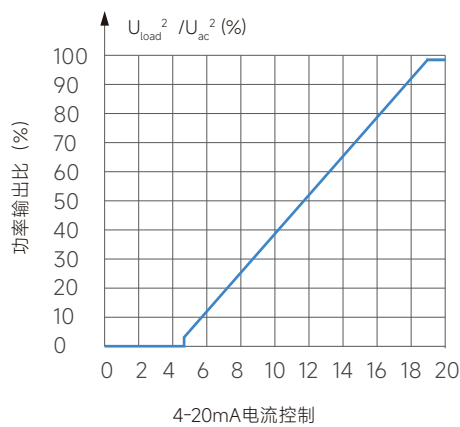


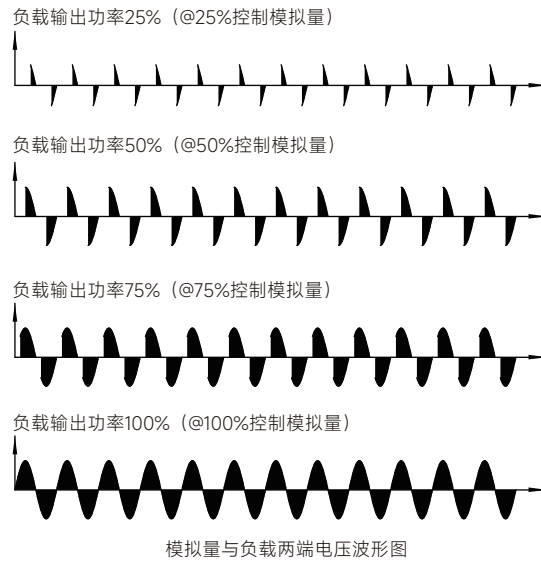
KRF...I...-IF24DC

接线图

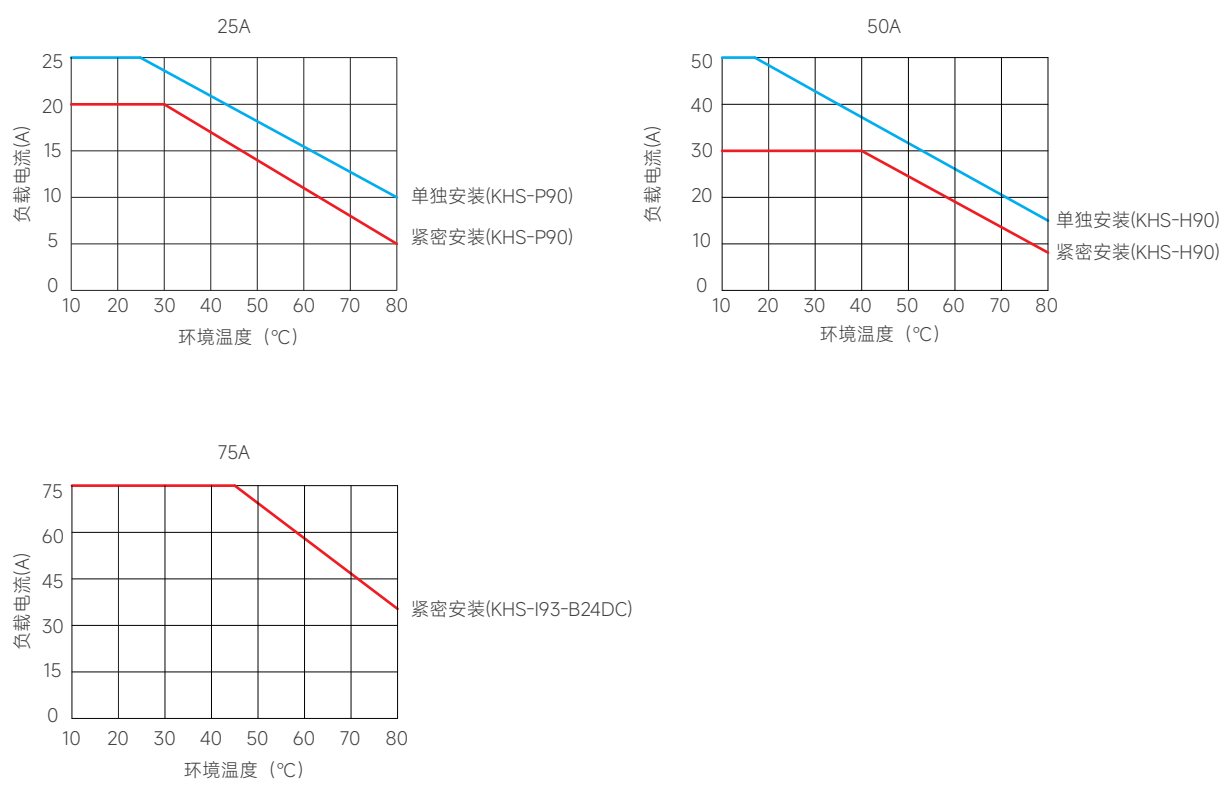


输出/比例控制特性





温度曲线



注意事项

1. 继电器端子应确保接线牢固，接线松弛会导致产品异常发热，损坏产品。
2. 电流控制型产品输入M3端子的推荐安装扭矩为（0.58~0.98）N·m，输出M4端子的推荐安装扭矩为（0.98~1.37）N·m。
3. 产品工作的环境温度较高时，请参照温度曲线降额使用。

! 安全警告

1. 使用过程中产品会发热，请在冷却后再触摸。
2. 安装或使用本产品前，请确保断开所有电源。
3. 请检查所有连接是否妥当后再打开电源。