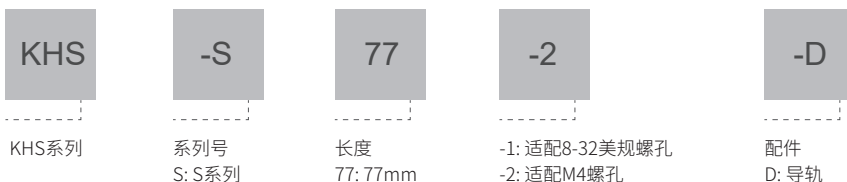


产品描述

- ◆ 材质: 6063-T5
- ◆ 表面处理: 本色阳极氧化
- ◆ 适合KSI标准面板安装产品
- ◆ 可用螺钉固定安装、35mm导轨安装



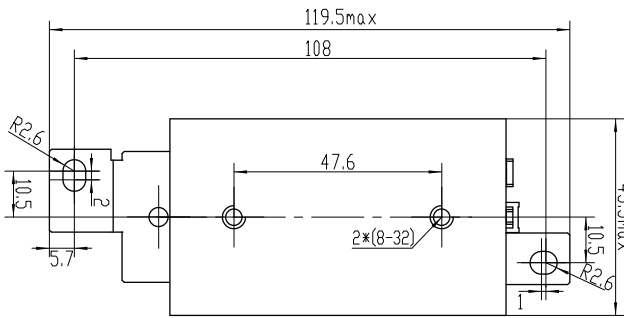
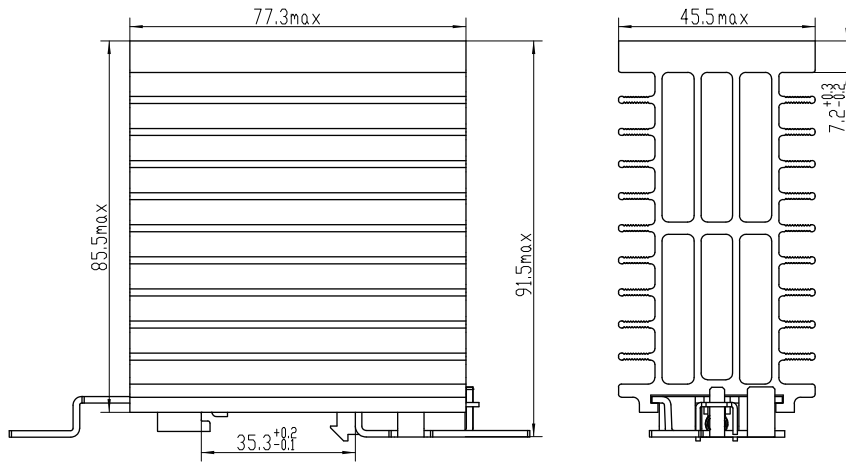
产品选型



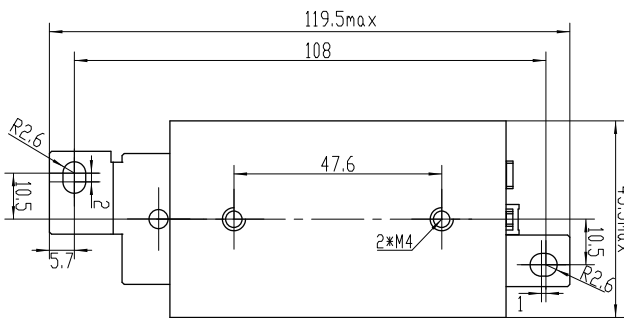
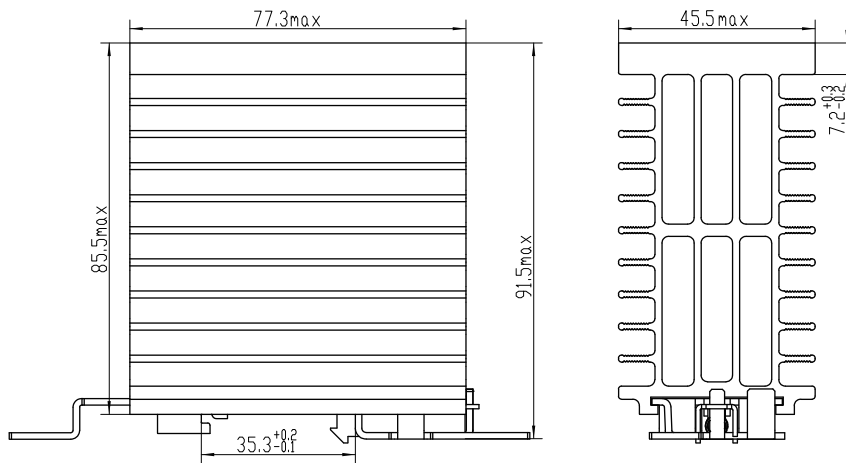
详细参数

系列	S系列	S系列
型号	KHS-S77-1-D	KHS-S77-2-D
图片		
材质	6063-T5	6063-T5
热阻	1.6 °C/W	1.6 °C/W
重量(典型值)	290g	290g
外形尺寸	45.5mm×91.5mm×119.5mm	45.5mm×91.5mm×119.5mm
安装方式	螺钉固定、35mm导轨	螺钉固定、35mm导轨
安装孔位规格	2×(8-32美规)	2×M4
适用产品型号	安装孔距为47.5mm的产品, 如KSI、KSN、KSID等	安装孔距为47.5mm的产品, 如KSI、KSN、KSID等

产品尺寸图



KHS-S77-1-D



KHS-S77-2-D