

产品描述

KST 系列是双路散热器一体化固态继电器，宽 35mm，带导轨卡扣，可安装在 35mm 导轨 DIN(EN50022) 上，也可用螺钉安装在面板上，该产品控制电压为 4~32VDC，负载电压为 24~280VAC, 24~530VAC 或 24~660VAC，负载电流为 20A 或 30A。

- ◆ 过零或随机导通开关
- ◆ 负载电流: 20A、30A@24~660VAC
- ◆ SCR 输出
- ◆ 直流输入
- ◆ 散热器一体化
- ◆ 介质耐压: 4000VACrms
- ◆ LED 指示灯
- ◆ 内置RC 保护
- ◆ 面板安装或 35mm 标准导轨安装DIN(EN50022)



产品选型

KST	480	D	20	R	-L	T	H	S	(XXX)
KST系列	负载电压 240: 240VAC 480: 480VAC 600: 600VAC	控制方式 D: 直流控制	负载电流 20: 20Amp 30: 30Amp	触发形式 R: 随机型 无: 过零型	指示灯 L: LED	保护方式 T: TVS保护 无: 不带TVS保护	控制方式 H: 双路单控 无: 双路双控	散热器 无: KHS-H90 S: KHS-P90	客户代码

技术参数

输入参数 (Ta=25°C)		
控制电压范围		4-32VDC
确保导通电压		4VDC
确保关断电压		1VDC
最大输入电流	双路双控	18mA (@32VDC)
	双路单控	35mA (@32VDC)

输出参数 (Ta=25°C)		
负载电压范围 (47~63Hz)	240V	24~280VAC
	480V	24~530VAC
	600V	24~660VAC
最大导通时间	随机型	1ms
	过零型	10ms
最大关断时间		10ms
最大浪涌电流 (@10ms)	20A	250A
	30A	400A
最大I ² t值 (@10ms)	20A	312A ² s
	30A	800A ² s
最大瞬态电压	240V	600Vpk
	480V/600V	1200Vpk
TVS保护电压范围 ⁽¹⁾	240V	480V
	480V	960V
	600V	1200V
最大断态漏电流 (@额定电压)		5mA
最大导通压降 (@额定电流)		1.6Vrms
断态电压指数上升率 (dv/dt)		500V/μs

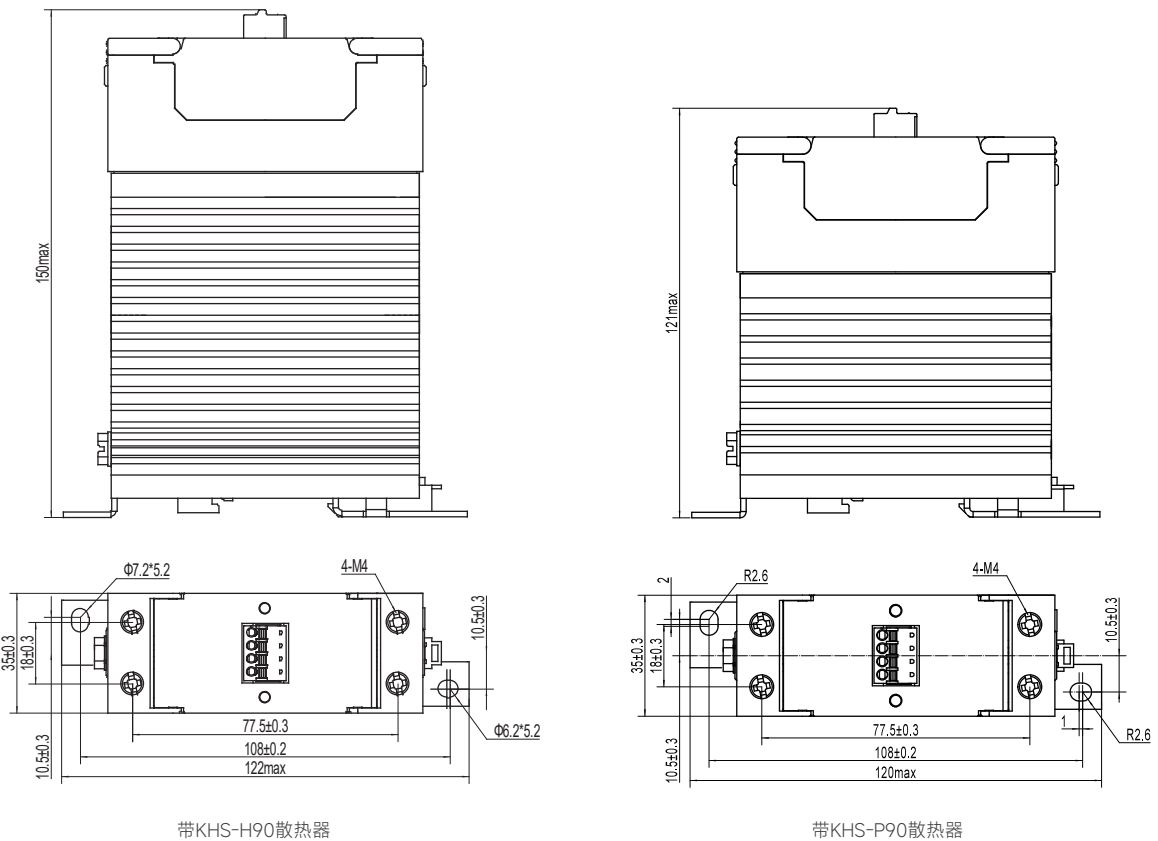
其它参数 (Ta=25°C)		
介质耐压 (50/60Hz)	输入/输出	4000Vrms
	输入,输出/底板	2500Vrms
绝缘电阻 (@500VDC)		1000MΩ
最小功率因数		0.5
工作温度范围		-30°C~+80°C
储存温度范围		-30°C~+100°C
重量 (典型值)		553g

注:(1)针对内置TVS的产品,标称为内置TVS的动作电压典型值VBR。

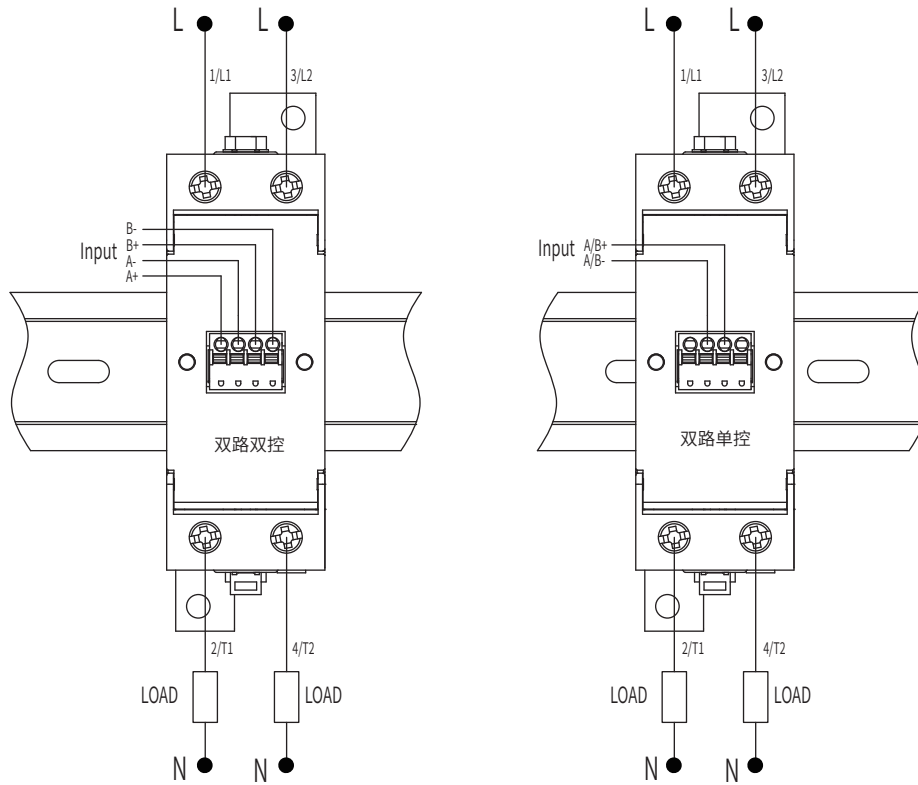
应用场合

适用于高低温箱, 塑料机械, 电动注塑机, 包装机等场合。

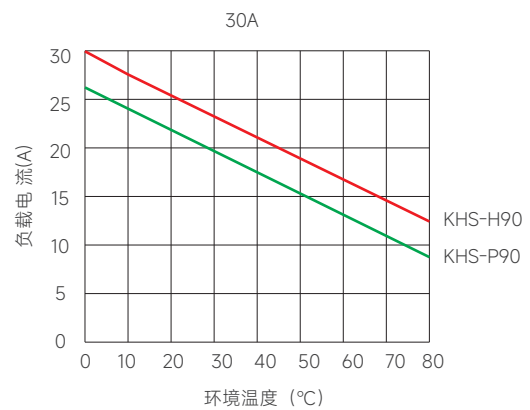
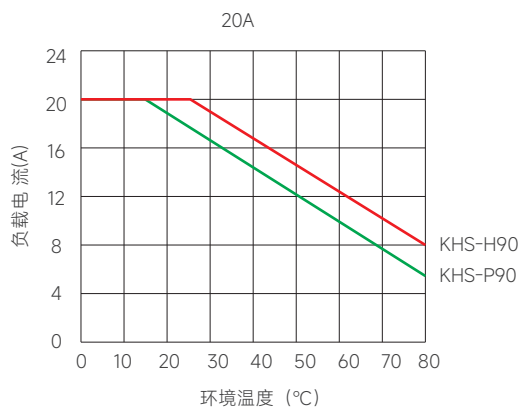
外形尺寸



接线图



温度曲线



注：以上曲线为固态继电器100%常通（最严苛工况）下的散热器能力。若您的应用为间歇性工作，请联系我们并提供您的实际工况（负载电流、通断时间、环境温度等），我们将为您推荐最匹配的方案。

注意事项

1. 当环境温度超过较高时或多个KST系列紧密安装,用户应根据温度曲线考虑降额使用。

! 安全警告

1. 使用过程中产品及散热器会发热,请在冷却后再触摸。
2. 安装或使用本产品前,请确保断开所有电源。
3. 请检查所有连接是否妥当后再打开电源。