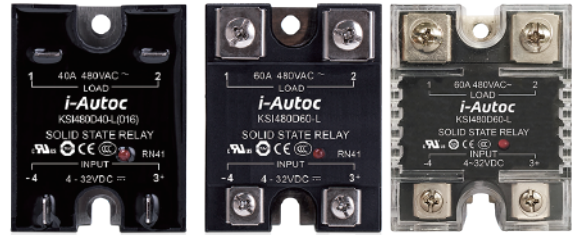


产品描述

KSI 系列单相固体继电器，内部采用 TRIAC 或 SCR 结构，广泛应用于各种工业场合，适合阻性、感性和容性负载。输入控制电压为 4~32VDC 和 90~280VAC。负载电压为 240VAC、480VAC 和 600VAC，输出电流为 25A、40A、60A。

- ◆ 过零或随机导通开关
- ◆ 负载电流：25A~60A@48~660VAC
- ◆ TRIAC输出或SCR输出
- ◆ 交流控制或直流控制
- ◆ 介质耐压：4000Vrms
- ◆ LED指示灯
- ◆ 可选内置TVS保护
- ◆ 可选防护盖KPC-0A [KSIxxx(016) 系列产除外]



产品选型

KSI	240	D	25	R	-L	T	(XXX)	+KPC-0A
KSI系列	负载电压 240: 240VAC 480: 480VAC 600: 600VAC	控制方式 D: 直流控制 A: 交流控制	负载电流 25: 25Amp 40: 40Amp 60: 60Amp	触发形式 R: 随机型 无: 过零型	指示灯 L: LED	保护方式 T: TVS保护 无: 不带TVS保护	(016): 快连接插片安装 防护盖(可选) 无: 常规螺栓结构 其他: 客户代码	

备注:

- 1、特性号 (016) 系列为快连接端子结构，电流可选范围为25A~40A，其中KSI(240/380)...D25...(016) 系列的产品为TRIAC输出，KSI(480/600)...-25...(016)系列及KSI(480/600)...40...(016)系列为SCR输出。
- 2、常规KSI系列为螺栓结构，电流可选范围为25A~60A，其中KSI(240/380)...D25...系列产品为TRIAC输出，KSI(480/600)...25...系列、KSI...40...系列、KSI...60...系列产品为 SCR 输出。

常规KSI系列可选型号

控制方式	25A	40A	60A	
D:4~32VDC	KSI240D25-L	KSI240D40-L	KSI240D60-L	
	KSI240D25R-L	KSI240D40R-L	KSI240D60R-L	
	KSI480D25-L	KSI480D40-L	KSI480D60-L	
	KSI480D25R-L	KSI480D40R-L	KSI480D60R-L	
	KSI600D25-L	KSI600D40-L	KSI600D60-L	
	KSI600D25R-L	KSI600D40R-L	KSI600D60R-L	
	KSI240D25-LT	KSI240D40-LT	KSI240D60-LT	
	KSI240D25R-LT	KSI240D40R-LT	KSI240D60R-LT	
	KSI480D25-LT	KSI480D40-LT	KSI480D60-LT	
	KSI480D25R-LT	KSI480D40R-LT	KSI480D60R-LT	
	KSI600D25-LT	KSI600D40-LT	KSI600D60-LT	
	KSI600D25R-LT	KSI600D40R-LT	KSI600D60R-LT	
	A:90~280VAC	KSI240A25-L	KSI240A40-L	KSI240A60-L
		KSI240A25R-L	KSI240A40R-L	KSI240A60R-L
KSI480A25-L		KSI480A40-L	KSI480A60-L	
KSI480A25R-L		KSI480A40R-L	KSI480A60R-L	
KSI600A25-L		KSI600A40-L	KSI600A60-L	
KSI600A25R-L		KSI600A40R-L	KSI600A60R-L	
KSI240A25-LT		KSI240A40-LT	KSI240A60-LT	
KSI240A25R-LT		KSI240A40R-LT	KSI240A60R-LT	
KSI480A25-LT		KSI480A40-LT	KSI480A60-LT	
KSI480A25R-LT		KSI480A40R-LT	KSI480A60R-LT	
KSI600A25-LT		KSI600A40-LT	KSI600A60-LT	
KSI600A25R-LT		KSI600A40R-LT	KSI600A60R-LT	

KSI(016)系列可选型号

控制方式	25A	40A
D:4-32VDC	KSI240D25-L(016)	KSI240D40-L(016)
	KSI240D25R-L(016)	KSI240D40R-L(016)
	KSI480D25-L(016)	KSI480D40-L(016)
	KSI480D25R-L(016)	KSI480D40R-L(016)
	KSI600D25-L(016)	KSI600D40-L(016)
	KSI600D25R-L(016)	KSI600D40R-L(016)
	KSI240D25-LT(016)	KSI240D40-LT(016)
	KSI240D25R-LT(016)	KSI240D40R-LT(016)
	KSI480D25-LT(016)	KSI480D40-LT(016)
	KSI480D25R-LT(016)	KSI480D40R-LT(016)
	KSI600D25-LT(016)	KSI600D40-LT(016)
	KSI600D25R-LT(016)	KSI600D40R-LT(016)

**技术参数**

输入参数 (Ta=25°C)		
控制电压范围	直流控制	4-32VDC
	交流控制	90-280VAC
确保导通电压	直流控制	4VDC
	交流控制	90VAC
确保关断电压	直流控制	1VDC
	交流控制	10VAC
最大输入电流	直流控制	25mA (@32VDC)
	交流控制	25mA (@280VAC/50Hz)

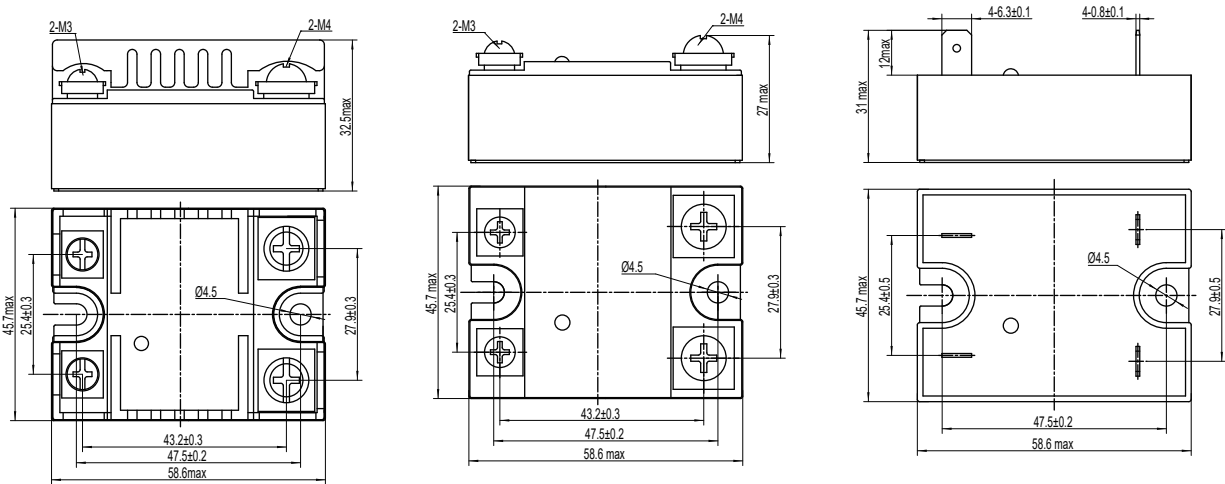
输出参数 (Ta=25°C)		
负载电压范围 (47~63Hz)	240VAC	48-280VAC
	480VAC	48-530VAC
	600VAC	48-660VAC
负载电流范围	25A	0.1-25A
	40A	0.1-40A
	60A	0.1-60A
最大导通时间	随机型	1ms
	过零型	1/2cycle+1ms
	交流控制	40ms
最大关断时间	直流控制	1/2cycle+1ms
	交流控制	40ms
最大浪涌电流 (@10ms)	25A	250A
	40A	500A
	60A	700A
最大I <sup>2</sup> t值 (@10ms)	25A	312A <sup>2</sup> s
	40A	1250A <sup>2</sup> s
	60A	2450A <sup>2</sup> s
最大瞬态电压	KSI240(D/A)...-L...系列	600Vpk
	KSI480(D/A)...-L...系列	1200Vpk
	KSI600(D/A)...-L...系列	1600Vpk
TVS击穿电压范围	KSI240(D/A)...-LT...系列	456-504V
	KSI480(D/A)...-LT...系列	912-1008V
	KSI600(D/A)...-LT...系列	1045-1155V
最大断态漏电流 (@额定电压)		10mA
断态漏电流 (@220VAC/50Hz)	KSI240/480...系列	1.6mA(典型值)
	KSI600...系列	0.6mA(典型值)
最大导通压降 (@额定电流)		1.7Vrms
断态电压指数上升率 (dv/dt)	TRIAC输出	200V/μs
	SCR输出	500V/μs

其它参数 (Ta=25°C)		
介质耐压 (50/60Hz)	输入/输出	4000Vrms
	输入,输出/底板	2500Vrms
绝缘电阻 (@500VDC)		1000MΩ
工作温度范围		-30°C ~ +80°C
储存温度范围		-30°C ~ +100°C
重量 (典型值)	常规KSI系列	96g
	KSI...(016)系列	100g

### 应用场合

适用于高低温箱, 塑料机械, 孵化器, 注油机, 空调, 照明, 喷泉控制器等场合。

### 外形尺寸

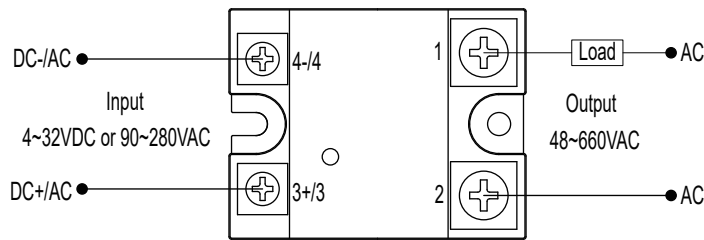


常规KSI+KPC-0A外形尺寸图

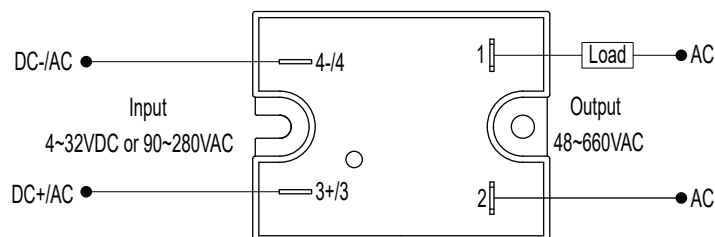
常规KSI外形尺寸图

KSI(016)外形尺寸图

### 接线图

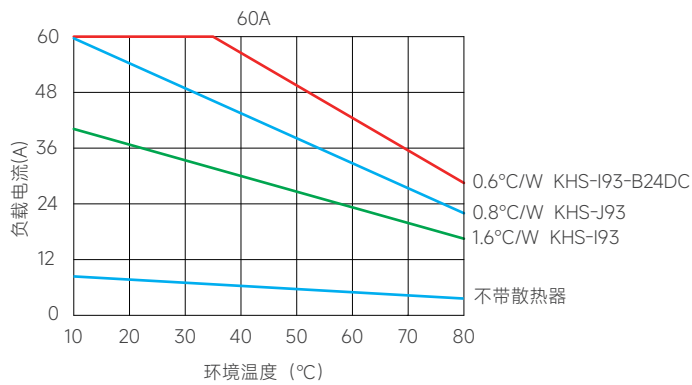
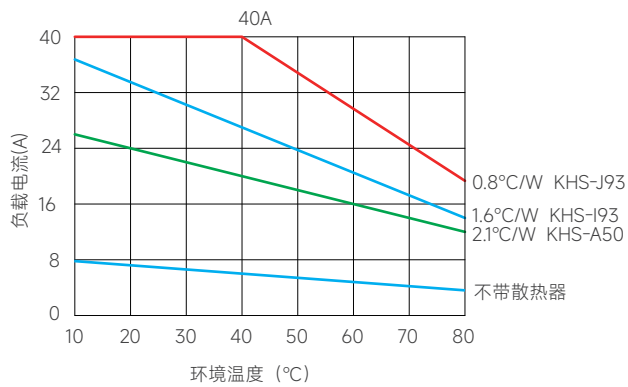
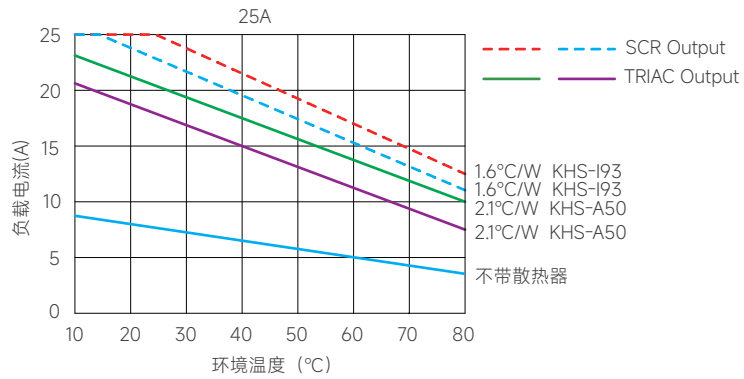


常规KSI及KSI(083)接线图



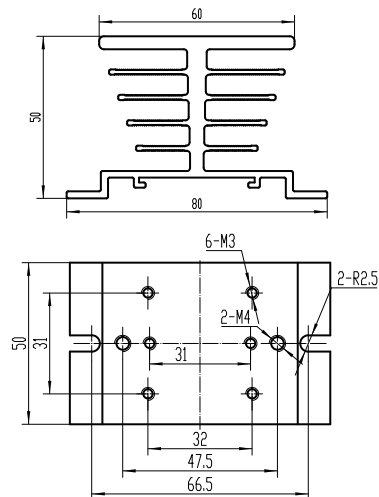
KSI(016)接线图

温度曲线

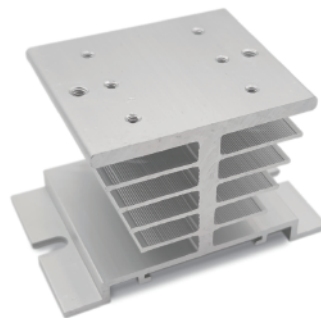


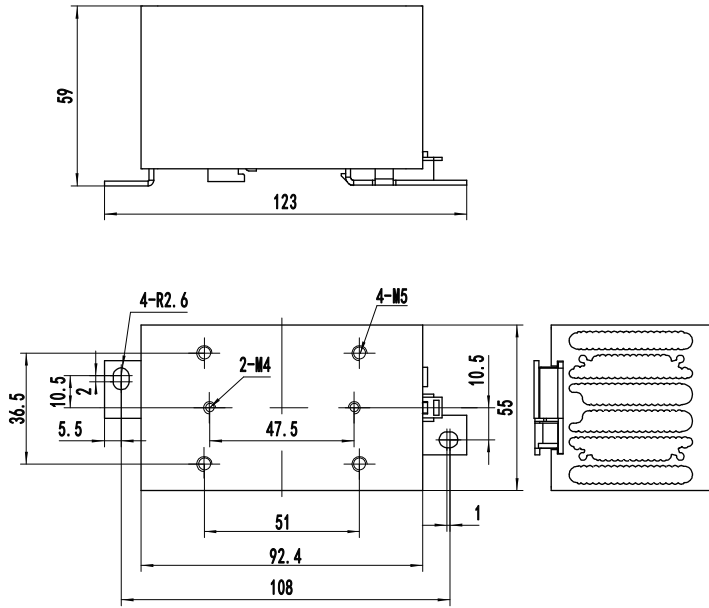
注：以上曲线为固态继电器100%常通（最严苛工况）下的散热器能力。若您的应用为间歇性工作，请联系我们并提供您的实际工况（负载电流、通断时间、环境温度等），我们将为您推荐最匹配的方案。

以上温度曲线配置散热器型号如下：

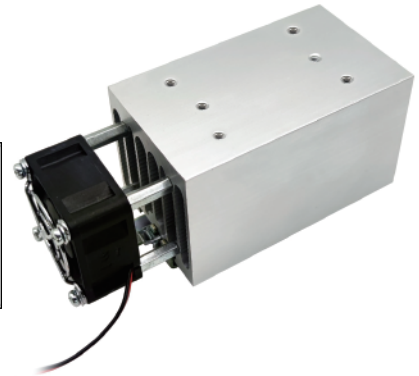
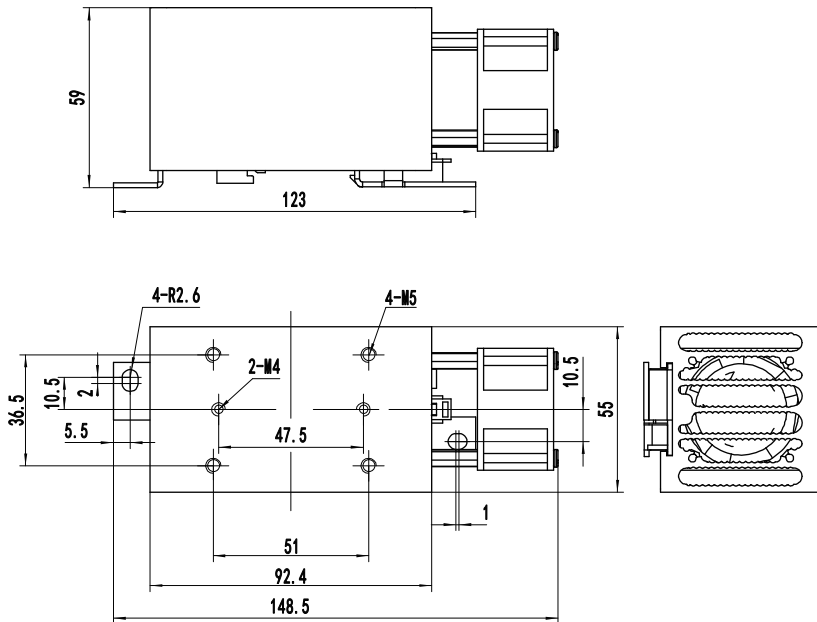


KHS-A50

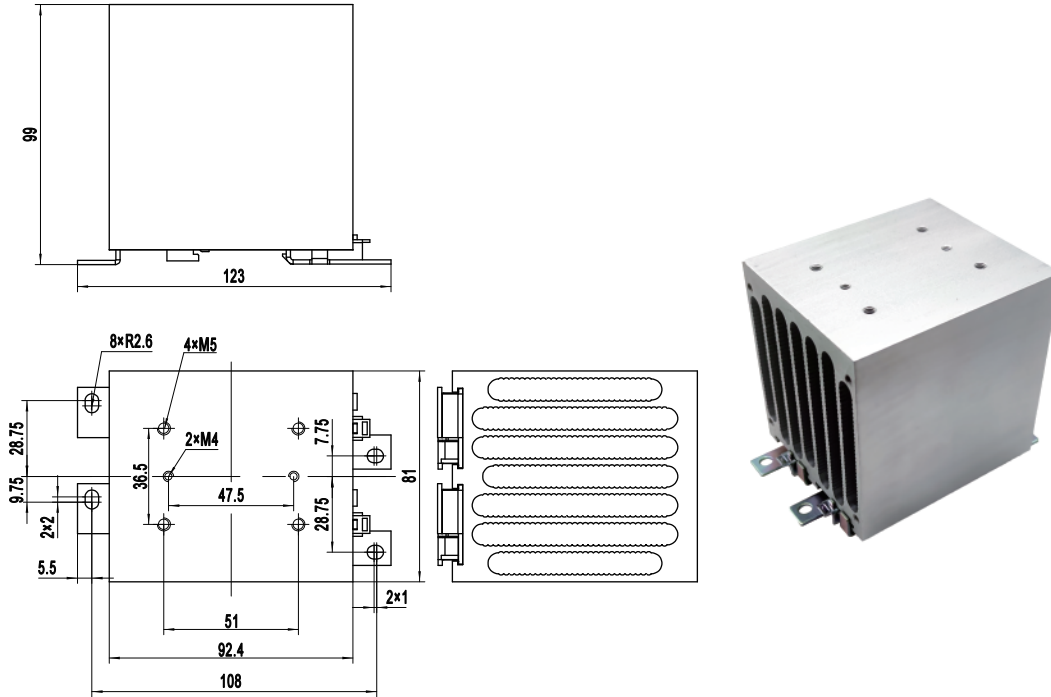




KHS-I93



KHS-I93-B24DC



KHS-J93

### 注意事项

1. 继电器工作产生的热量需通过底板散出，需确保继电器底板与散热器接触紧密、安装牢靠，且接触面需加导热垫片或涂覆导热硅脂，SSR与散热器之间推荐安装扭矩为 0.98~1.37 N·m。
2. 继电器端子应确保接线牢固，接线松弛会导致产品异常发热，损坏产品。M3端子的推荐安装扭矩为 0.58~0.98 N·m，M4端子的推荐安装扭矩为 0.98~1.37 N·m。
3. 产品工作的环境温度较高时，请参照温度曲线降额使用。

### ! 安全警告

1. 使用过程中产品的侧面及底板会发热，请在冷却后再触摸。
2. 安装或使用本产品前，请确保断开所有电源。
3. 请检查所有连接是否妥当后再打开电源。

### 认证标准

认证类型	测试标准
UL	UL508
	C22.2 No. 14-13
CCC	GB/T14048.5-2017
TUV	EN 62314:2006