

产品描述

KSID 系列双路固体继电器, 内部采用 SCR 反并联结构, 广泛应用于各种工业场合, 适合阻性、感性和容性负载。负载电压 24~660VAC, 负载电流为 25A、40A、50A、75A。

- ◆ 过零或随机导通开关
- ◆ 负载电流: 25A、40A、50A、75A
- ◆ SCR 输出
- ◆ 直流输入控制
- ◆ 介质耐压 :4000Vrms
- ◆ 产品符合 RoHS 指令
- ◆ IP20 防护等级 (可选)



25A, 40A

25A, 40A

25A, 50A, 75A



注: IP20结构600V及75A的产品没有TUV认证和S-Mark 认证; 快连接结构没有TUV认证和S-Mark 认证。

产品选型

<b>KSID</b>	<b>240</b>	<b>LD</b>	<b>25</b>	<b>R</b>	<b>P</b>	<b>(XXX)</b>
KSID系列	负载电压 240: 240VAC 480: 480VAC 600: 600VAC	控制方式 LD: 4-15 VDC HD: 15-32 VDC D: 4-32 VDC	负载电流 25: 25Amp 40: 40Amp 50: 50Amp 75: 75Amp	触发形式 R: 随机型 无: 过零型	端子类型 无: 快连接端子 P: 螺栓端子带IP20防护	客户代码 168: 带防错2.54间距端子

可选型号

控制方式	负载电压	25A	40A	50A	75A
LD:4-15VDC	240	KSID240LD25/ (168)	KSID240LD40/ (168)	KSID240LD50P	KSID240LD75P
		KSID240LD25R/ (168)	KSID240LD40R/ (168)	KSID240LD50RP	KSID240LD75RP
		KSID240LD25P			
		KSID240LD25RP			
	480	KSID480LD25/ (168)	KSID480LD40/ (168)	KSID480LD50P	KSID480LD75P
		KSID480LD25R/ (168)	KSID480LD40R/ (168)	KSID480LD50RP	KSID480LD75RP
		KSID480LD25P			
		KSID480LD25RP			
	600	KSID600LD25/ (168)	KSID600LD40/ (168)	KSID600HD50P	KSID600HD75P
		KSID600LD25R/ (168)	KSID600LD40R/ (168)	KSID600HD50RP	KSID600HD75RP
		KSID600LD25P			
		KSID600LD25RP			
HD:15-32VDC	240	KSID240HD25/ (168)	KSID240HD40/ (168)	KSID240HD50P	KSID240HD75P
		KSID240HD25R/ (168)	KSID240HD40R/ (168)	KSID240HD50RP	KSID240HD75RP
		KSID240HD25P			
		KSID240HD25RP			
	480	KSID480HD25/ (168)	KSID480HD40/ (168)	KSID480HD50P	KSID480HD75P
		KSID480HD25R/ (168)	KSID480HD40R/ (168)	KSID480HD50RP	KSID480HD75RP
		KSID480HD25P			
		KSID480HD25RP			
	600	KSID600HD25/ (168)	KSID600HD40/ (168)	KSID600HD50P	KSID600HD75P
		KSID600HD25R/ (168)	KSID600HD40R/ (168)	KSID600HD50RP	KSID600HD75RP
		KSID600HD25P			
		KSID600HD25RP			
D:4-32VDC	240	KSID240D25 (168)	KSID240D40 (168)	KSID240D50P	KSID240D75P
		KSID240D25R (168)	KSID240D40R (168)	KSID240D50RP	KSID240D75RP
		KSID480D25 (168)	KSID480D40 (168)	KSID480D50P	KSID480D75P
		KSID480D25R (168)	KSID480D40R (168)	KSID480D50RP	KSID480D75RP
	480	KSID600D25 (168)	KSID600D40 (168)	KSID600D50P	KSID600D75P
		KSID600D25R (168)	KSID600D40R (168)	KSID600D50RP	KSID600D75RP
		KSID600D25 (168)	KSID600D40 (168)	KSID600D50P	KSID600D75P
		KSID600D25R (168)	KSID600D40R (168)	KSID600D50RP	KSID600D75RP

技术参数

输入参数 (Ta=25°C)		
控制电压范围	D	4-32VDC
	LD	4-15VDC
	HD	15-32VDC
确保导通电压	LD/D	4VDC
	HD	15VDC
确保关断电压		1VDC
最大输入电流	LD	50mA@15VDC
	HD/D	25mA@32VDC

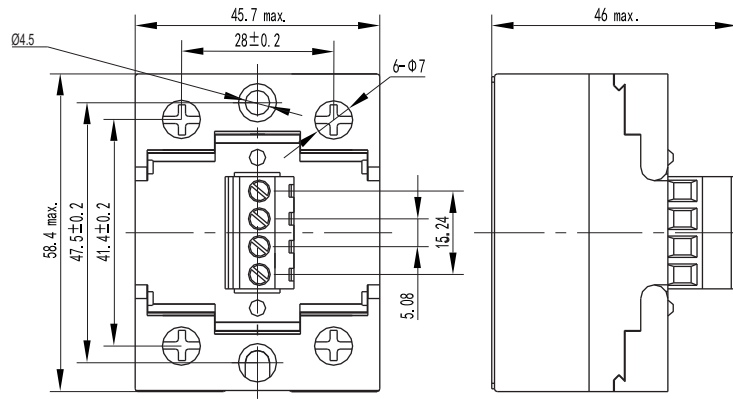
输出参数 (Ta=25°C)		
负载电压范围	240VAC	24-280VAC
	480VAC	24-530VAC
	600VAC	24-660VAC
最大导通时间	随机型	1ms
	过零型	10ms
最大关断时间		10ms
最大浪涌电流 (@10ms)	25A	300A
	快连接型 40A	400A
	(168) 型 40A	500A
	50A	600A
	75A	750A
最大I <sup>2</sup> t值 (@10ms)	25A	450A <sup>2</sup> s
	快连接型 40A	800A <sup>2</sup> s
	(168) 型 40A	1250A <sup>2</sup> s
	50A	1800A <sup>2</sup> s
	75A	2812A <sup>2</sup> s
最大瞬态电压	240VAC	600Vpk
	480VAC/600VAC	1200Vpk
最大断态漏电流 (@额定电压)		10mA
最大导通压降 (@额定电流)		1.5Vrms
断态电压指数上升率 (dv/dt)		500V/μs

其它参数 (Ta=25°C)		
介质耐压 (50/60Hz)	输入/输出	4000Vrms
	输入,输出/底板	2500Vrms
绝缘电阻 (@500VDC)		1000MΩ
工作温度范围		-30°C~+80°C
储存温度范围		-30°C~+100°C
重量 (典型值)	快连接型	100g
	螺栓连接型	150g

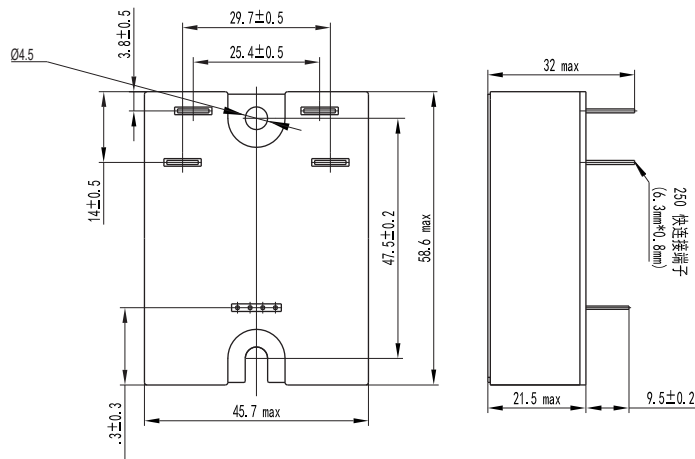
应用场合

适用于高低温箱、塑料机械、食品机械、玻璃机械、孵化机、注油机、空调、照明、控制器等场合。

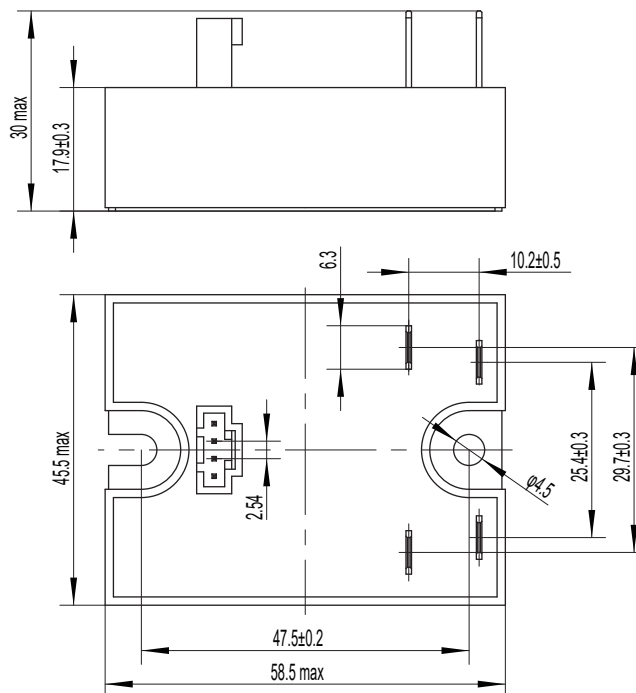
外形尺寸



螺栓型端子(IP20)

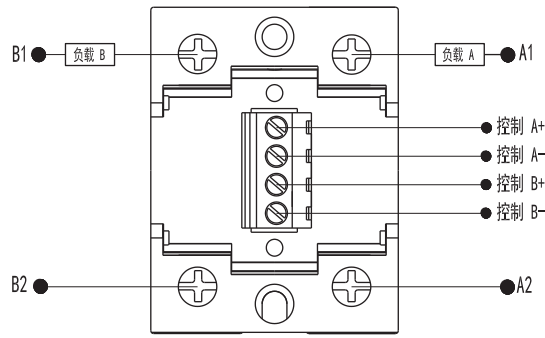


快连接型端子

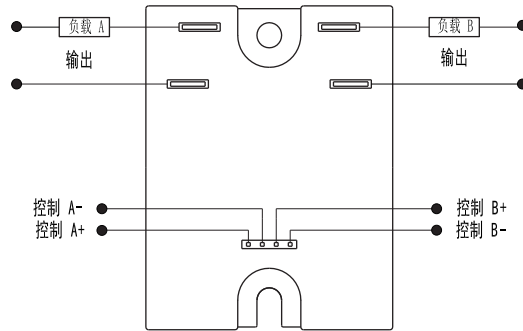


特性码 (168) 快连接型端子

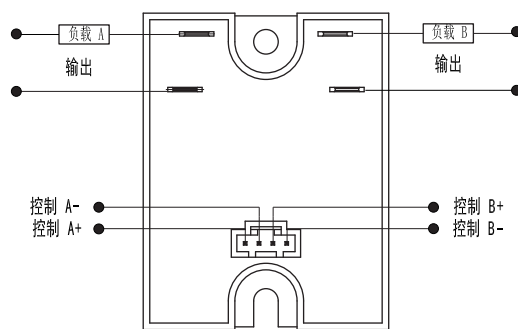
接线图



螺栓型端子(IP20)



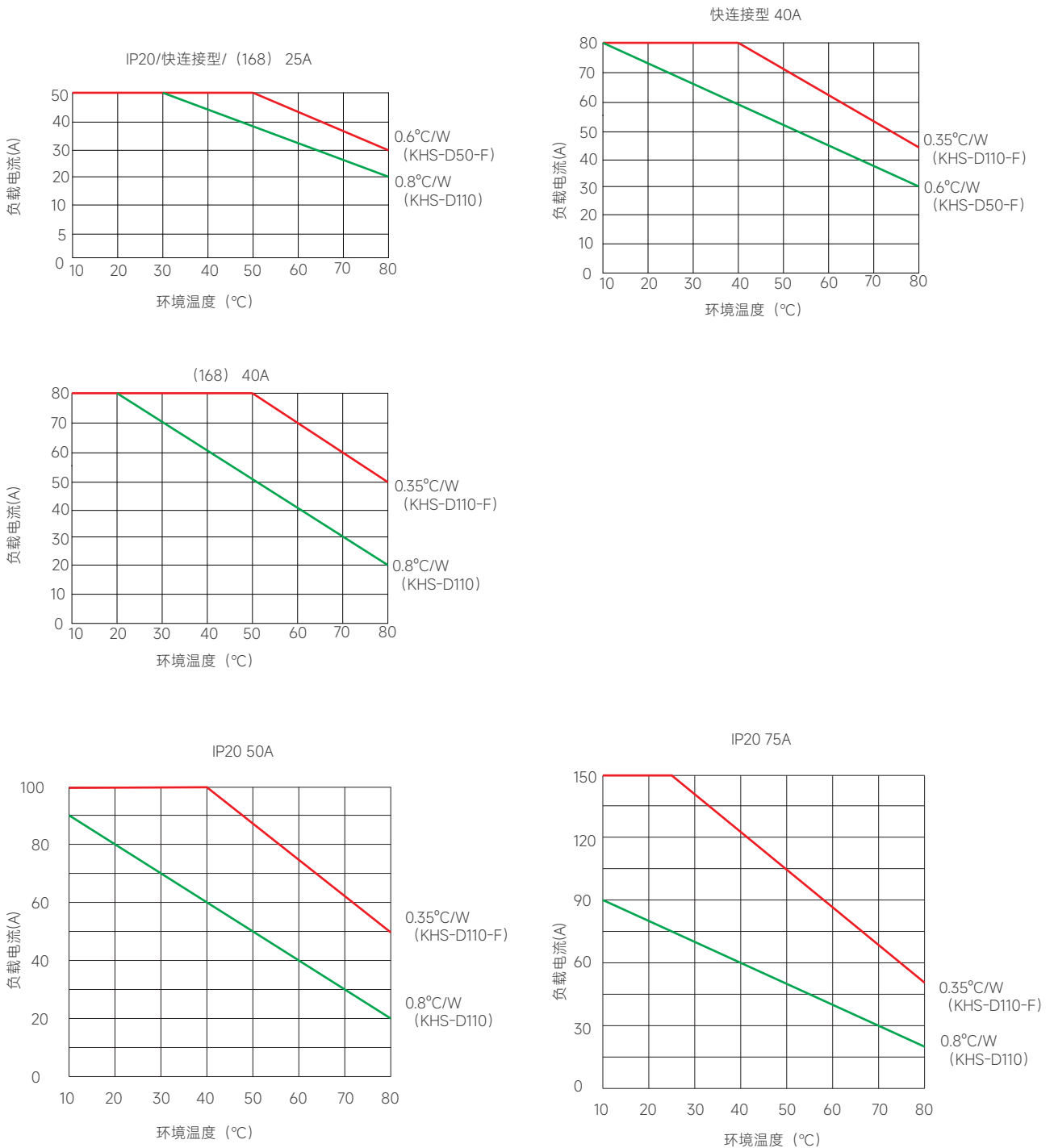
快连接型安装接线图



特性码 (168) 快连接型安装接线图

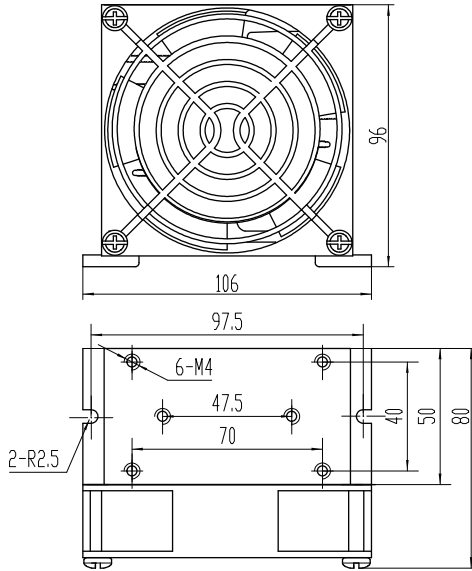
温度曲线

注:以下标识的负载电流曲线是产品的总电流, 每路电流不能超过总电流的1/2。

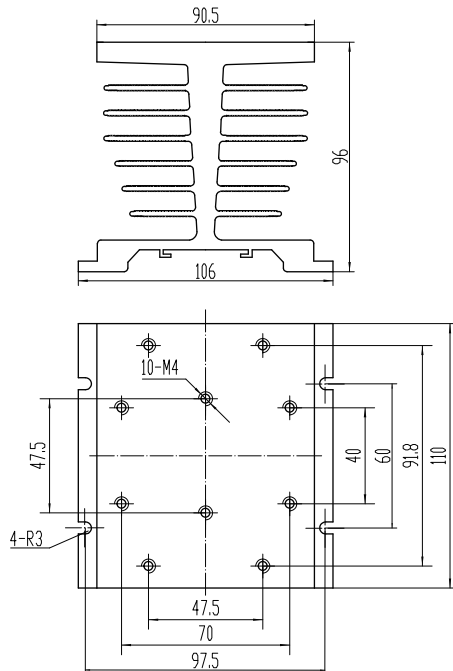


注: 以上曲线为固态继电器100%常通(最严苛工况)下的散热器能力。若您的应用为间歇性工作, 请联系我们并提供您的实际工况(负载电流、通断时间、环境温度等), 我们将为您推荐最匹配的方案。

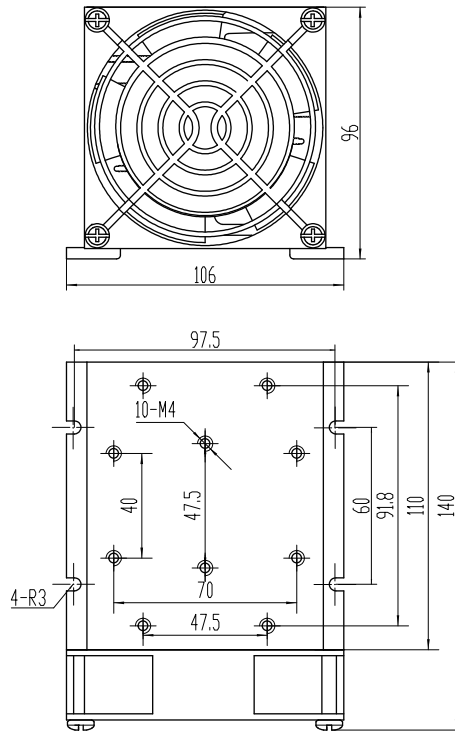
以上温度曲线配置散热器型号如下：



KHS-D50-F



KHS-D110



KHS-D110-F

### 注意事项

1. 继电器工作产生的热量需通过底板散出，需确保继电器底板与散热器接触紧密、安装牢靠，且接触面需加导热垫片或涂覆导热硅脂。
2. 继电器端子应确保接线牢固，接线松弛会导致产品异常发热，损坏产品。
3. 对于IP20结构KSID产品，输入端子的推荐安装扭矩为(0.2~0.5)N·m，输出端子的推荐安装扭矩为(0.98~1.37) N·m。
4. 产品工作的环境温度较高时，请参照温度曲线降额使用。

### ! 安全警告

1. 使用过程中产品会发热，请在冷却后再触摸。
2. 安装或使用本产品前，请确保断开所有电源。
3. 请检查所有连接是否妥当后再打开电源。

### 认证标准

认证类型	测试标准
UL	UL508
	C22.2 No. 14-13
CCC	EN 62314:2006
TUV	EN 62314:2006