

产品描述

KSN 系列单相固态继电器, 广泛应用于各种工业场合。该产品控制电压为 3~32VDC 或 90~280VAC, 负载电压为 24~280VAC, 24~530VAC 和 24~660VAC, 负载电流为 15A, 25A, 40A, 50A, 60A, 75A, 80A, 100A 和 125A。

- ◆ 过零或随机导通开关
- ◆ 负载 15A~125A @24~660VAC
- ◆ SCR 芯片输出或 TRIAC 输出
- ◆ 直流或交流输入
- ◆ 介质耐压 4000VACrms
- ◆ LED 指示灯
- ◆ 可选内置 TVS 保护
- ◆ 满足 IP20 防护要求



产品选型

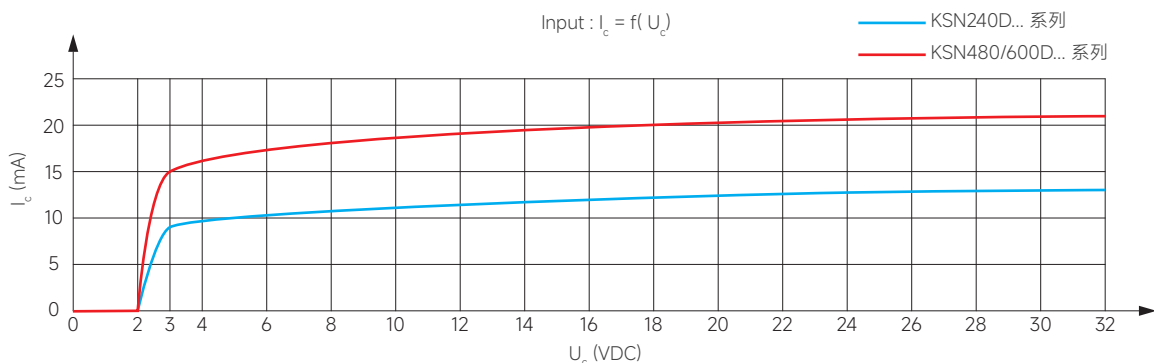
KSN	480	D	80	T	R	N	-L	T	(XXX)
KSN系列	负载电压 240:240VAC 480:480VAC 600:600VAC	控制方式 D: 直流控制 A: 交流控制	负载电流 ⁽¹⁾ 15:15Amp 25:25Amp 40:40Amp 50:50Amp 60:60Amp 75:75Amp 80:80Amp 100:100Amp 125:125Amp	输出方式 T: TRIAC输出 ⁽²⁾ 无: SCR输出	触发方式 R: 随机型 无: 过零型	无: 带RC回路 N: 不带RC回路	L: LED	保护方式 T: TVS保护 无: 不带TVS保护	客户代码

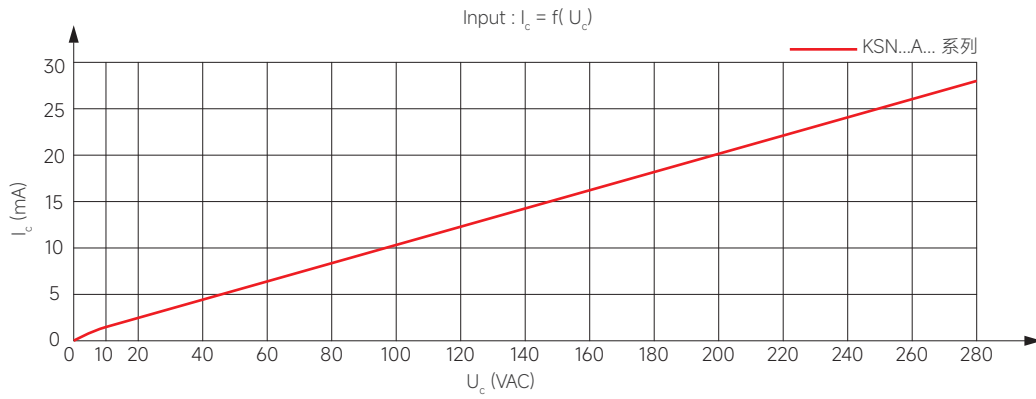
注: (1)负载电流15A的产品只有负载电压240V、480V规格;

(2)负载电流15A产品为TRIAC输出结构, 25A、40A有SCR和TRIAC输出结构, 50A、60A、75A、80A、100A、125A为SCR输出结构。

技术参数

输入参数 (Ta=25°C)	条件	符号	规格	最小值	典型值	最大值	单位	
控制电压		U _c	直流控制	3	24	32	VDC	
			交流控制	90	220	280	VAC	
输入电流 (典型值)	@U _c	I _c	直流控制	KSN240D... 系列	9	13	13	mA
			交流控制	KSN480/600D... 系列	15	20	21	mA
确保接通电压		U _{c on}	直流控制			3	VDC	
			交流控制			90	VAC	
确保关断电压		U _{c off}	直流控制			1	VDC	
			交流控制			15	VAC	





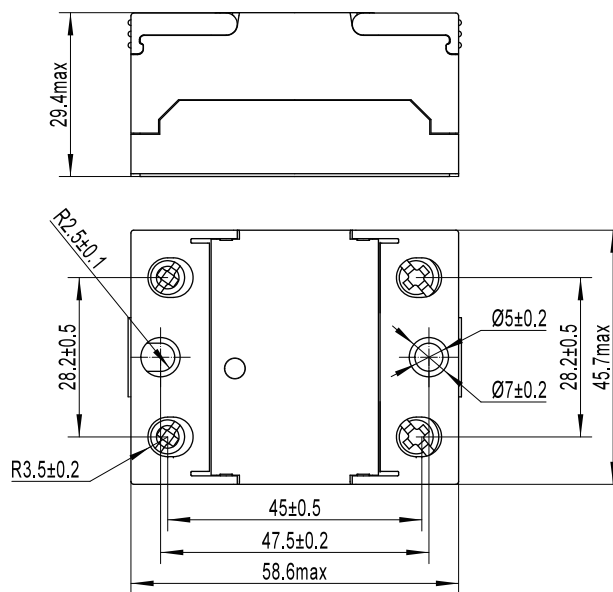
输出参数 (Ta=25°C)	条件	符号	规格	最小值	典型值	最大值	单位
负载电压		U_e	240V	24		280	VAC
			480V	24		530	VAC
			600V	24		660	VAC
负载电流		I_e		100		mA	
接通时间		t_{on}	直流控制过零型			1/2cycle+1ms	ms
			直流控制随机型			1	ms
			交流控制			40	ms
关断时间		t_{off}	直流控制			1/2cycle+1ms	ms
			交流控制		20		ms
通态压降	@额定负载电流	U_d			1.1	1.5	Vrms
断态漏电流	@额定负载电压	I_{lk}	带RC回路		3		mA
			不带RC回路		0.1		mA
使用频率		f		47		63	Hz
非重复浪涌电流	@10ms	I_{TSM}	15A		150		A
			25A	SCR输出	300		A
				TRIAC输出	250		A
			40A	SCR输出	500		A
				TRIAC输出	400		A
			50A		600		A
			60A		700		A
			75A		750		A
			80A		800		A
最大 I^2t 值	@10ms	I^2t	15A		112		A ² s
			25A	SCR输出	450		A ² s
				TRIAC输出	312		A ² s
			40A	SCR输出	1250		A ² s
				TRIAC输出	880		A ² s
			50A		1800		A ² s
			60A		2450		A ² s
			75A		2812		A ² s
			80A		3200		A ² s
100A		6050		A ² s			
最大瞬态电压		U_p	240V		600		Vpk
			480V		1200		Vpk
			600V		1200		Vpk
最小断态电压指数上升率		dv/dt			500		V/ μ s
					200		V/ μ s
最小功率因数		cos ϕ			0.5		

其它参数 (Ta=25°C)	条件	符号	规格	最小值	典型值	最大值	单位
介质耐压	50/60Hz, 输入/输出	V _{ISO}			4000		Vrms
	50/60Hz, 输入,输出/底板		SCR输出		4000		Vrms
			TRIAC输出		2500		Vrms
绝缘电阻	@500VDC	R _{ISO}			100	MΩ	
工作温度		T _{OPR}		-30		+80	°C
储存温度		T _{SPR}		-30		+100	°C
重量			SCR输出		80		g
			TRIAC输出		75		g

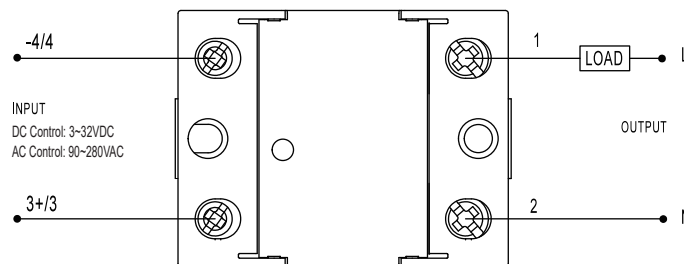
应用场合

适用于高低温箱, 塑料机械, 孵化机, 照明等场所。

外形尺寸



接线图



接线步骤示意图:

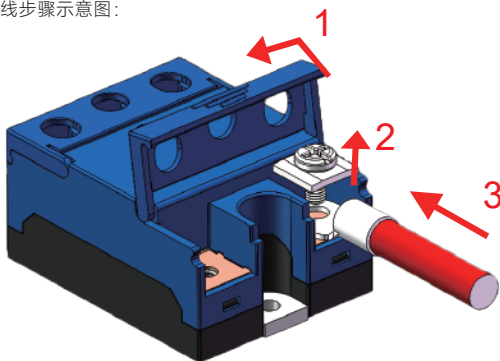


图1

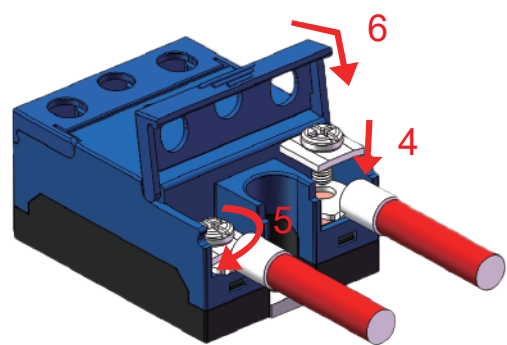


图2

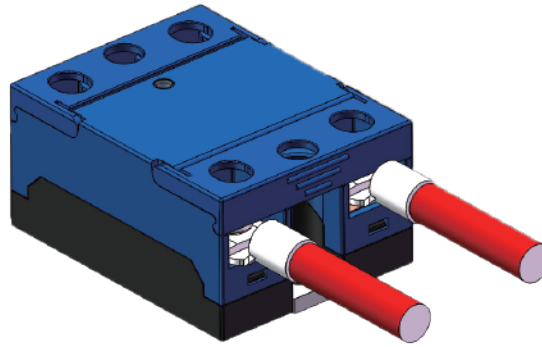
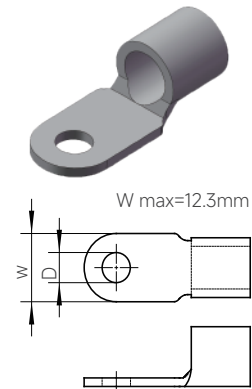


图3

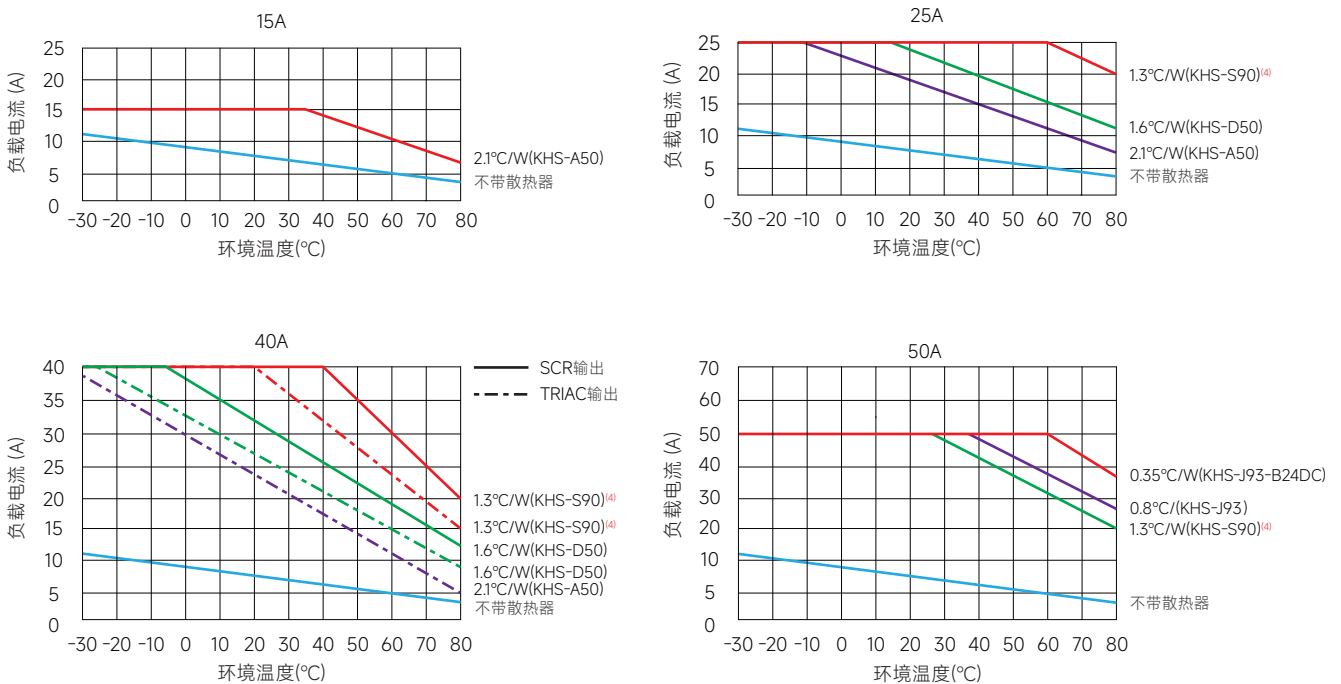
接线导线接线端子推荐表

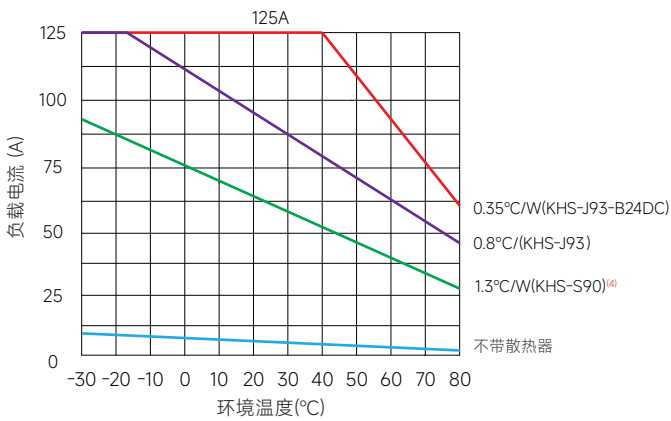
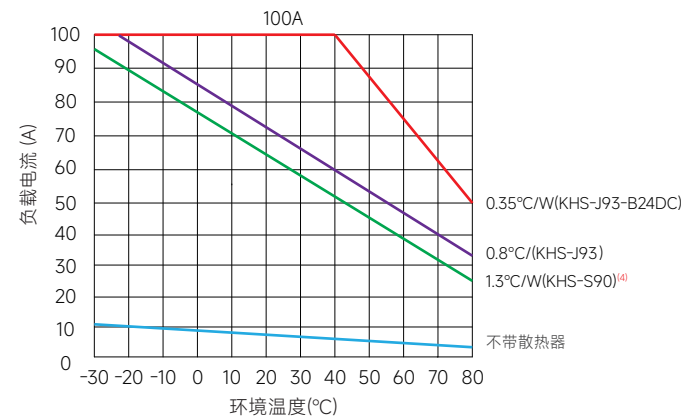
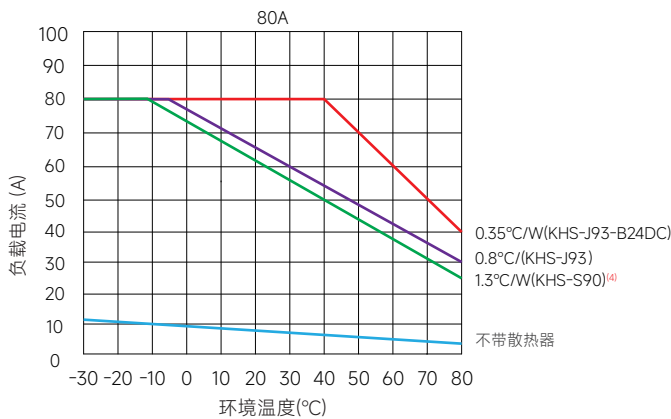
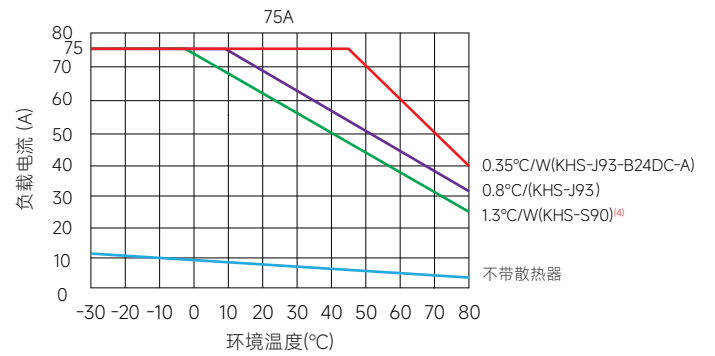
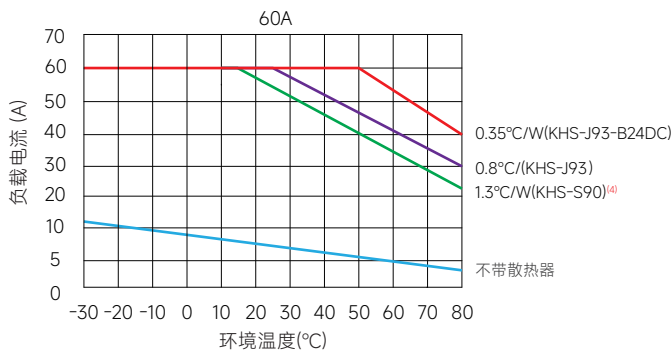
实际负载电流 (A)	导线规格 (AWG)	导线横截面积(mm ²) ⁽³⁾	DIN 46234 标准的端子型号	接线端子安装孔尺寸D (mm)	接线端子宽度尺寸W(mm)
15-20	12	2.5	4-6	4.3	8
			5-6	5.3	10
20-35	10	4	4-6	4.3	8
			5-6	5.3	10
25-32	10	6	4-6	4.3	8
			5-6	5.3	10
32-50	8	10	5-10	5.3	10
50-65	6	16	5-16	5.3	11
65-85	4	25	5-25	5.3	12



注：(3)当使用横截面积大于25mm²的导线时，可采用两根横截面积小于25mm²的导线和两个接线端子背靠背叠加使用的方式。

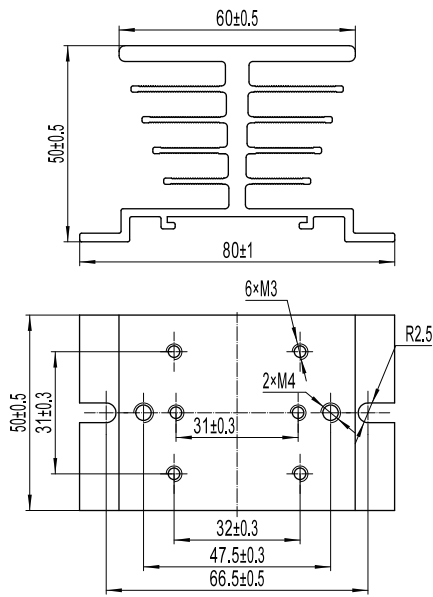
温度曲线



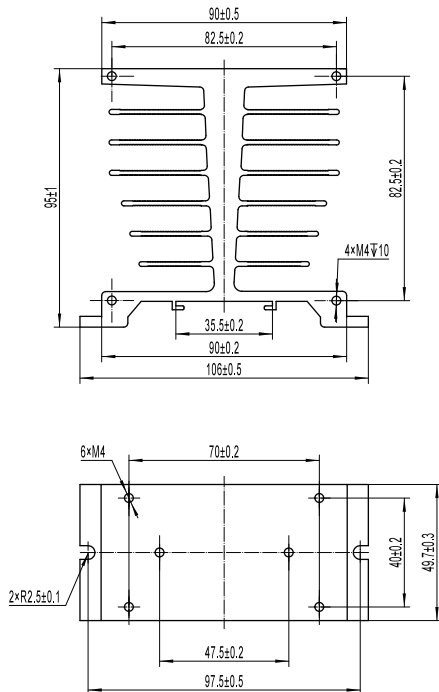


注：(4) 1.3°C/W(KHS-S90)散热器的标准安装方向为散热器的排气孔上下竖直安装，其它方向安装会降低散热器的散热效果。
以上曲线为固态继电器100%常通（最严苛工况）下的散热器能力。若您的应用为间歇性工作，请联系我们并提供您的实际工况（负载电流、通断时间、环境温度等），我们将为您推荐最匹配的方案。

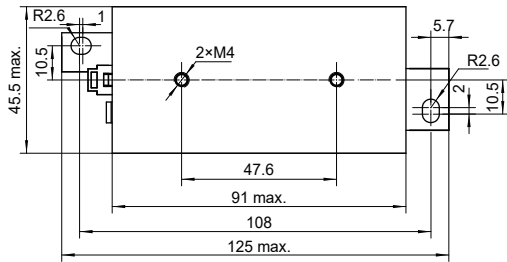
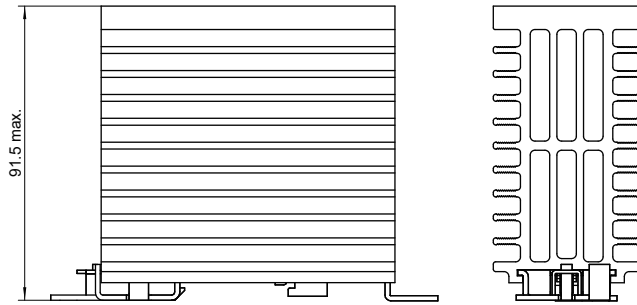
以上温度曲线配置散热器型号如下：



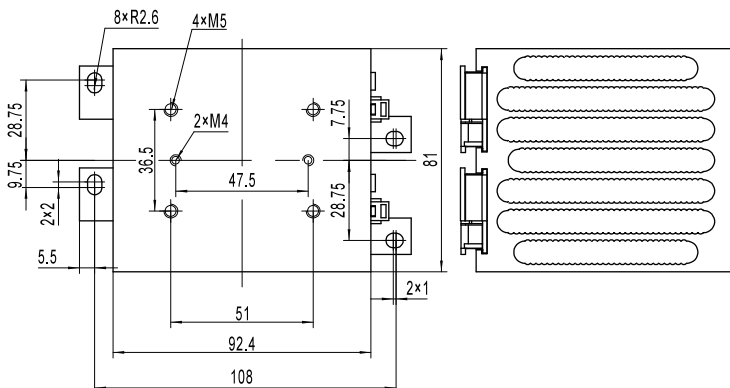
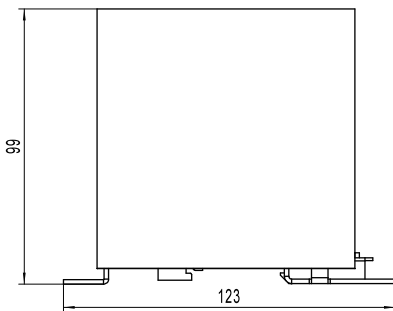
KHS-A50



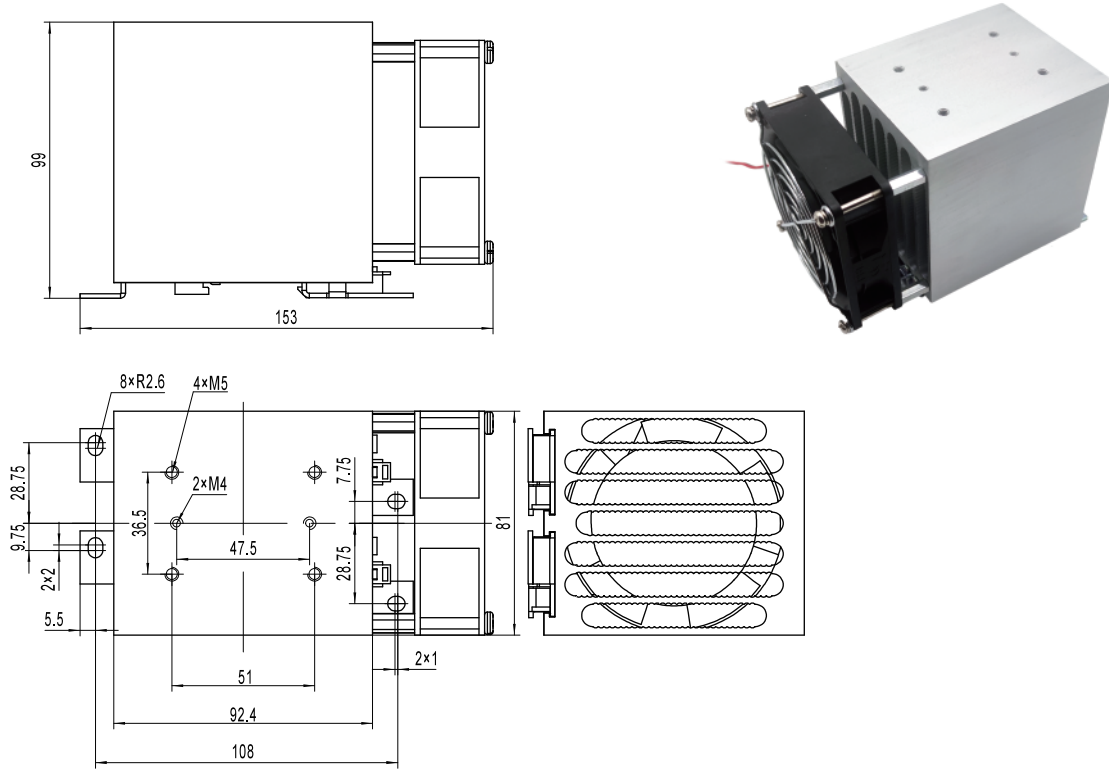
KHS-D50



KHS-S90



KHS-J93



KHS-J93-B24DC

注意事项

1. 继电器工作产生的热量需通过底板散出，需确保继电器底板与散热器接触紧密、安装牢靠，且接触面需加导热垫片或涂覆导热硅脂，SSR与散热器之间推荐安装扭矩为 0.98~1.37 N·m。
2. 继电器端子应确保接线牢固，接线松弛会导致产品异常发热，损坏产品。M3端子的推荐安装扭矩为 0.58~0.98 N·m，M4端子的推荐安装扭矩为 0.98~1.37 N·m。
3. 产品工作的环境温度较高时，请参照温度曲线降额使用。

! 安全警告

1. 使用过程中产品的侧面及底板会发热，请在冷却后再触摸。
2. 安装或使用本产品前，请确保断开所有电源。
3. 请检查所有连接是否妥当后再打开电源。