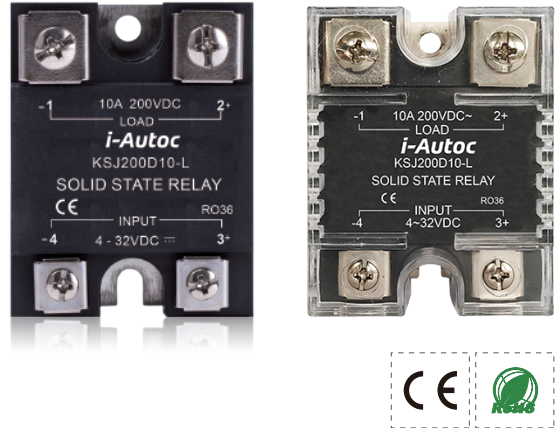


产品描述

KSJ 属于常开型直流输出固体继电器, 面板安装, 控制电压 4~32VDC, 负载电压 30~1200VDC (其中 30~200VDC 采用 MOSFET 输出, 400~1200VDC 采用 IGBT 输出), 负载电流 7~100A, 输入和输出之间光电隔离, 介质耐压为 2500Vrms。

- ◆ MOSFET 或 IGBT 输出
- ◆ 低阻抗
- ◆ 内置过压保护器件
- ◆ 可选防护盖 KPC-0A
- ◆ 光电隔离
- ◆ 介质耐压: 2500Vrms
- ◆ LED 指示
- ◆ 符合 RoHS



产品选型

KSJ	50	D	40	-L	(XXX)	+KPC-0A
KSJ系列	负载电压 30: 0~24VDC 50: 0~36VDC 60: 0~48VDC 100: 0~75VDC 200: 0~120VDC 400: 3~300VDC 600: 3~500VDC 1200: 3~700VDC	控制方式 D: 直流控制	负载电流 7: 7Amp 10: 10Amp 20: 20Amp 25: 25Amp 40: 40Amp 50: 50Amp 80: 80Amp 100: 100Amp	指示灯 L: LED	客户代码	防护盖 (可选)

可选型号

负载电压	7A	10A	20A	25A	40A	50A	80A	100A
30VDC						KSJ30D50-L		KSJ30D100-L
50VDC					KSJ50D40-L		KSJ50D80-L	
60VDC	KSJ60D7-L					KSJ60D50-L		
100VDC			KSJ100D20-L		KSJ100D40-L		KSJ100D80-L	
200VDC		KSJ200D10-L	KSJ200D20-L		KSJ200D40-L			
400VDC				KSJ400D25-L				
600VDC				KSJ600D25-L		KSJ600D50-L		
1200VDC				KSJ1200D25-L		KSJ1200D50-L		

技术参数

输入参数 (Ta=25°C)	
控制电压范围	4~32VDC
确保导通电压	4VDC
确保关断电压	1VDC
最大输入电流	25mA (@32VDC)
最大反向电压	32VDC

输出参数 (Ta=25°C)												
规格型号	KSJ30D...-L		KSJ50D...-L		KSJ60D...-L		KSJ100D...-L			KSJ200D...-L		
	50	100	40	80	7	50	20	40	80	10	20	40
晶体管电压 (VDC)	55		75		100		150			250		
负载电压范围 (VDC)	0~24		0~36		0~48		0~75			0~120		
TVS击穿电压范围 (V)	371-41		53.2-58.8		64.6~71.4		105~116			190~210		
最大负载电流 (A)	50	100	40	80	7	50	20	40	80	10	20	40
最大浪涌电流 (A _{pk} ,@10ms)	150	250	120	200	30	150	60	120	200	30	60	120
最大导通电阻 (mΩ)	4.2	2.1	12	6	14	7	13	13	6.5	60	30	30
最大导通压降 (V)												1.75
最大断态漏电流 (mA)												0.1
最小负载电流 (mA)												2
最大导通时间 (ms)												0.3
最大关断时间 (ms)												0.3

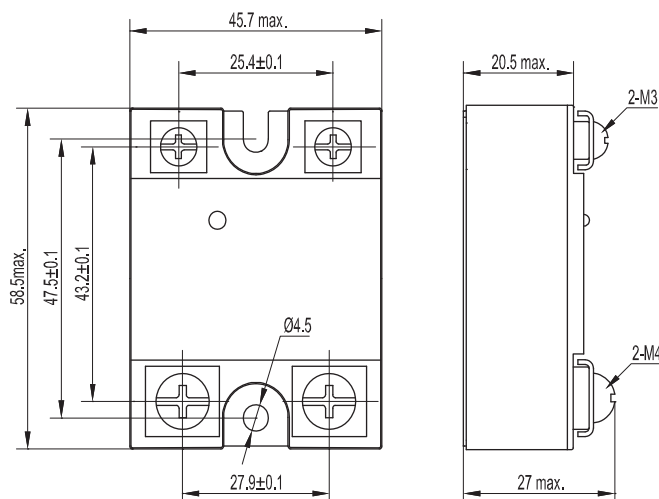
输出参数 (Ta=25°C)						
规格型号	KSJ400D25-L		KSJ600D...-L		KSJ1200D...-L	
	25	50	25	50	25	50
晶体管电压 (VDC)	600		1200		1200	
负载电压范围 (VDC)	3~300		3~500		3~650	
MOV电压保护范围 (V)	423~517		675~825		738~902	
最大负载电流 (A)	25	50	25	50	25	50
最大浪涌电流 (A _{pk} ,@10ms)	75		75		150	
最大导通压降 (V)						1.75
最大断态漏电流 (mA)						0.5
最小负载电流 (mA)						2
最大导通时间 (ms)						1
最大关断时间 (ms)						1

其它参数 (Ta=25°C)		
介质耐压 (50/60Hz)	输入/输出	2500Vrms
	输入、输出/底板	2500Vrms
绝缘电阻 (@500VDC)	1000MΩ	
工作温度范围	-30°C~+80°C	
储存温度范围	-30°C~+100°C	
重量 (典型值)	100g	

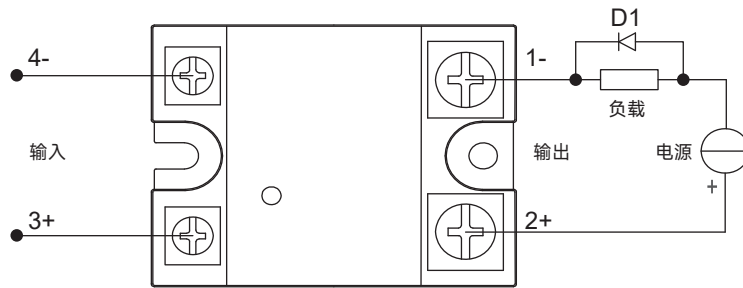
应用场合

直流加热, 直流电源, 直流阀, 直流马达, 医疗设备等。

外形尺寸

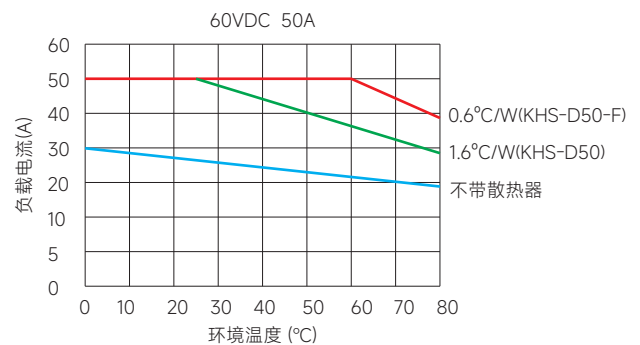
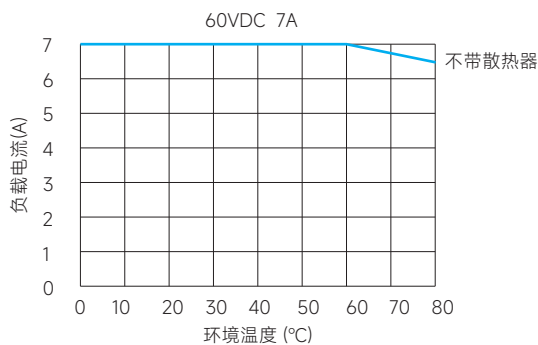
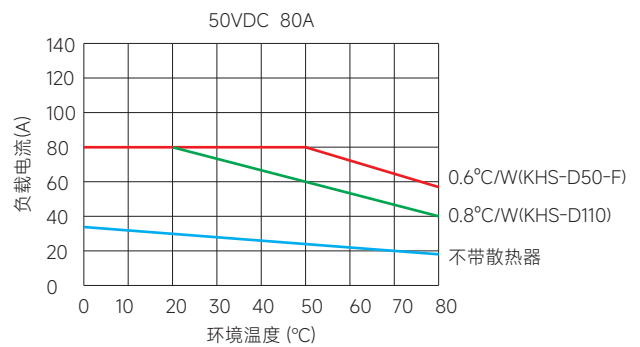
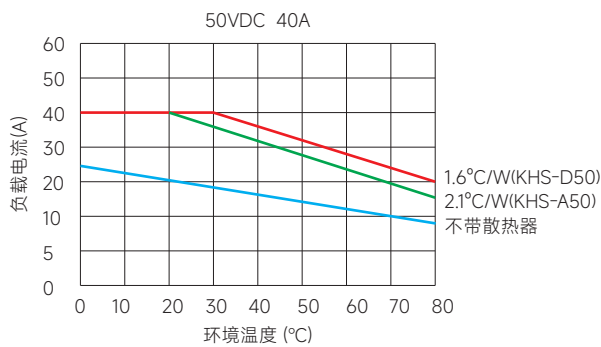
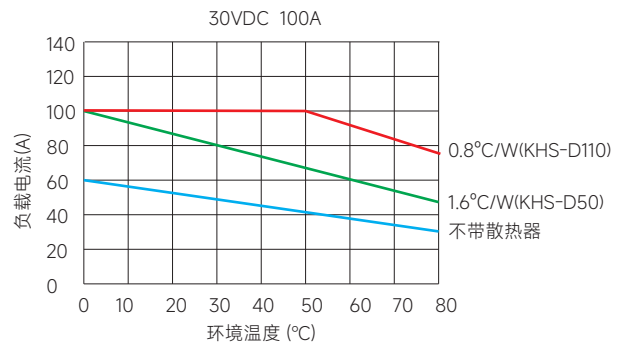
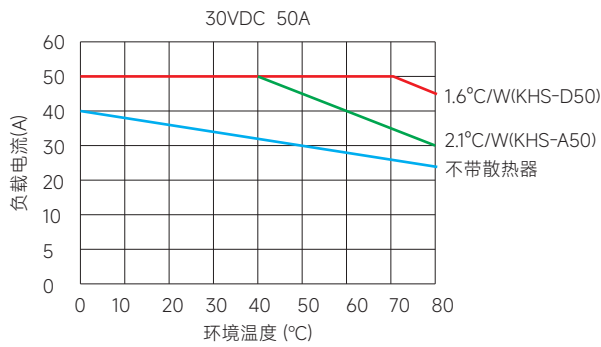


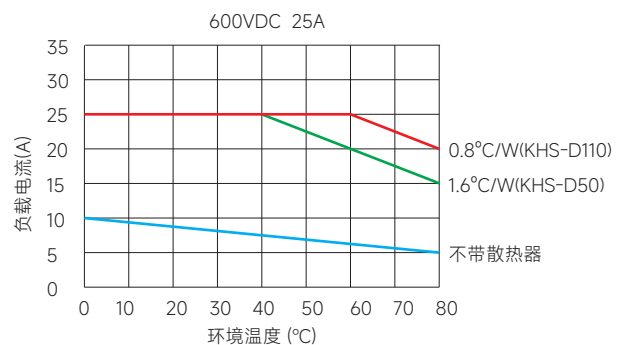
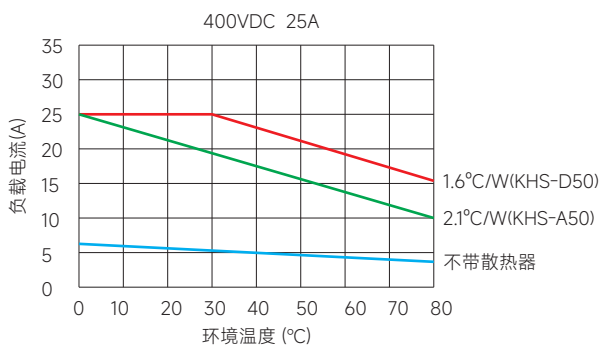
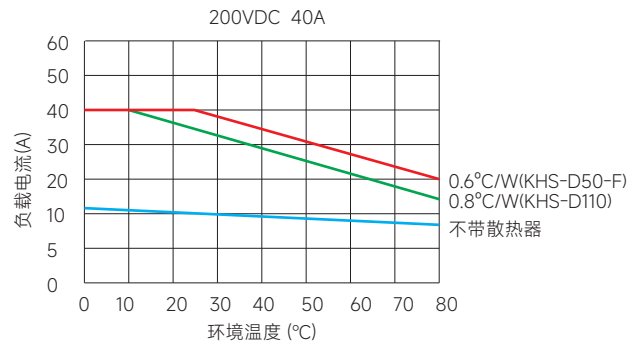
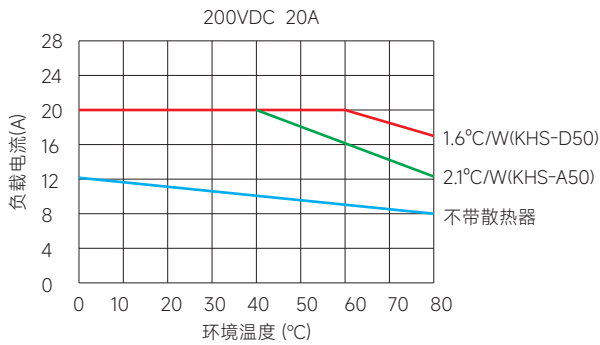
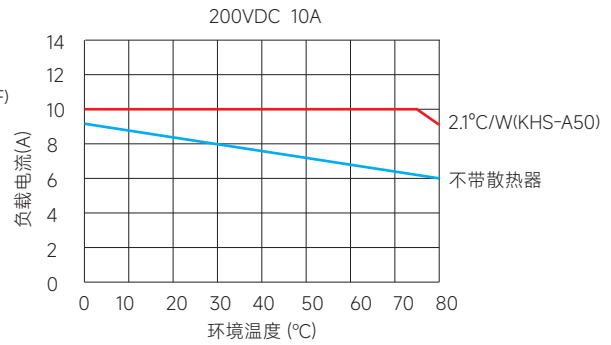
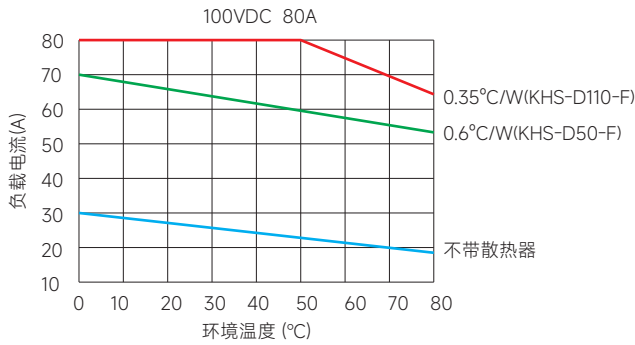
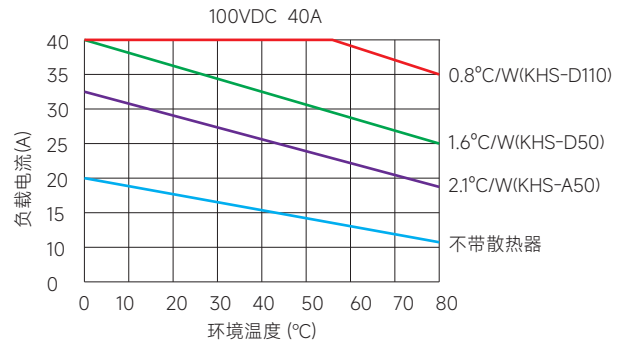
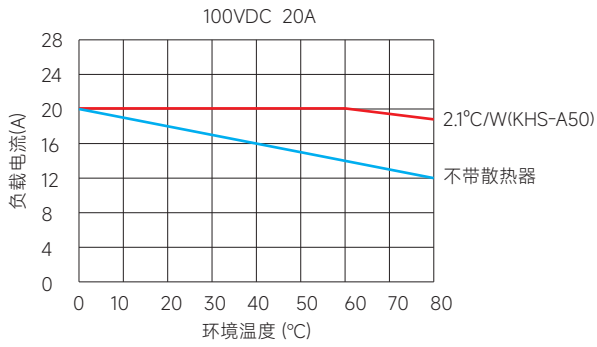
接线图

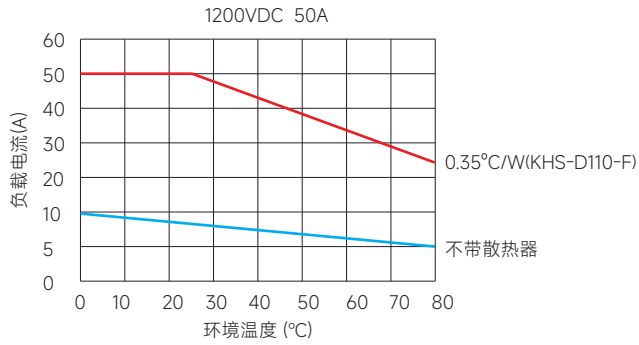
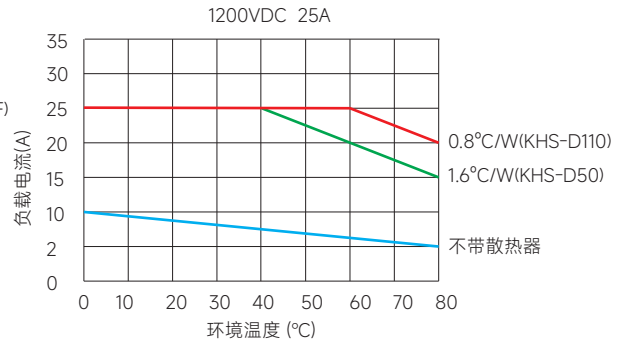
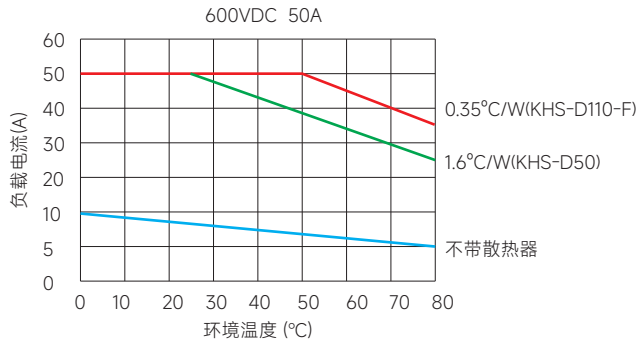


当使用感性负载时必须加抑制电路，
如图负载两端反并联续流二极管D1
D1: 快速恢复二极管

温度曲线

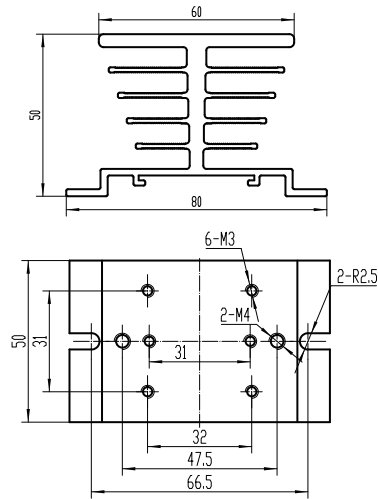




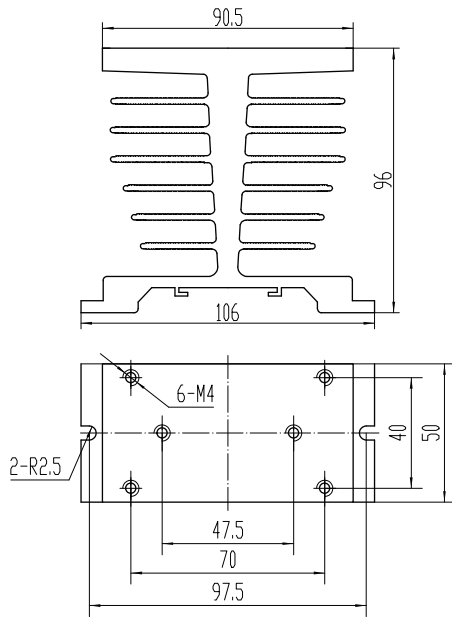


注：以上曲线为固态继电器100%常通（最严苛工况）下的散热器能力。若您的应用为间歇性工作，请联系我们并提供您的实际工况（负载电流、通断时间、环境温度等），我们将为您推荐最匹配的方案。

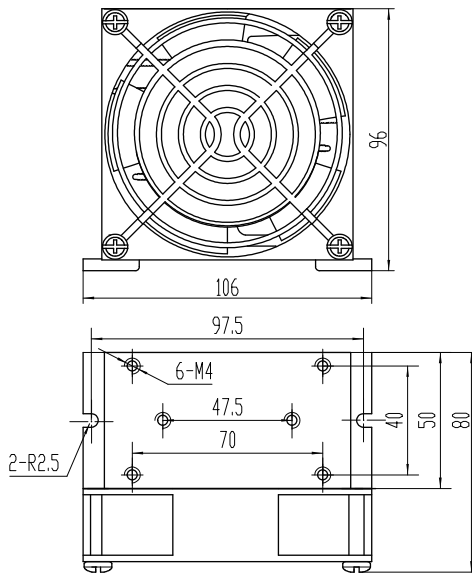
以上温度曲线配置散热器型号如下：



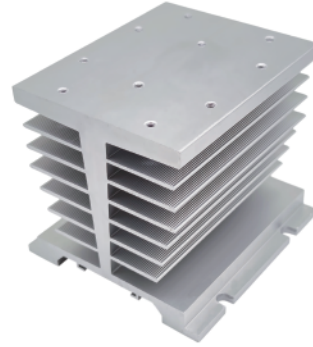
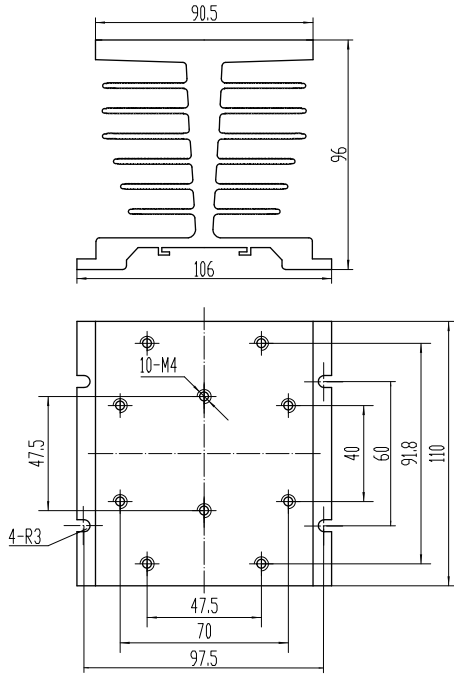
KHS-A50
(注：建议安装孔尺寸为68mm)



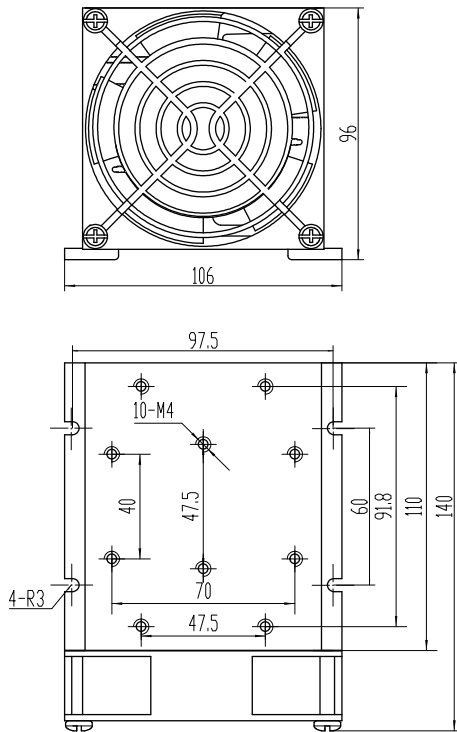
KHS-D50



KHS-D50-F



KHS-D110



KHS-D110-F

注意事项

1. 继电器工作产生的热量需通过底板散出，需确保继电器底板与散热器接触紧密、安装牢靠，且接触面需加导热垫片或涂覆导热硅脂。
2. 继电器端子应确保接线牢固，接线松弛会导致产品异常发热，损坏产品。M3端子的推荐安装扭矩为（0.58~0.98）N·m，M4端子的推荐安装扭矩为（0.98~1.37）N·m。
3. 产品工作的环境温度较高时，请参照温度曲线降额使用。
4. 容性负载再导通瞬间会产生极高的浪涌电流，有可能会造成固体继电器因过大的浪涌电流而损坏。因此，如负载是容性负载，或负载有并联大电容，强烈建议在负载回路中串联NTC对浪涌电流进行抑制，以免损坏产品。

! 安全警告

1. 使用过程中产品会发热，请在冷却后再触摸。
2. 安装或使用本产品前，请确保断开所有电源。
3. 请检查所有连接是否妥当后再打开电源。